

股票代碼：2010



春源鋼鐵工業股份有限公司
CHUN YUAN STEEL INDUSTRY CO., LTD.

一〇九年度年報

中華民國一一〇年三月三十一日刊印
查詢本年報網址：<http://mops.twse.com.tw>
<http://www.cysco.com.tw>

一、公司發言人/代理發言人

姓名：洪士民 / 林偉成

職稱：副總經理

電話：(02)2501-8111

電子信箱：jim@cysco.com.tw / weicheng@cysco.com.tw

二、總公司/工廠及營業所之地址、電話

總公司	：台北市中山區復興北路 502 號 6、7 樓	電話：(02)2501-8111
鋼板汐止廠	：新北市汐止區大同路 3 段 565 號	電話：(02)8648-6111
直銷高雄廠	：高雄市小港區世全路 5 號	電話：(07)802-2187
直銷土城所	：新北市土城區工業區自由街 3 號	電話：(02)2268-5209
直銷桃園所	：桃園市龜山區南上路 299 號	電話：(03)352-4363
直銷汐止所	：新北市汐止區大同路 3 段 565 號	電話：(02)8647-7096
直銷新竹所	：新竹市樹下里牛埔南路 374 巷 5 號	電話：(03)538-5163
直銷台南所	：台南市永康區中山北路 172 號	電話：(06)231-1806
直銷台中所	：台中市西屯區工業區 37 路 20 號	電話：(04)2350-3366
矽鋼台中廠	：台中市南屯區工業區 25 路 13 號	電話：(04)2359-2111
特殊鋼土城所	：新北市土城區日新街 51 號	電話：(02)2262-2276
特殊鋼龍潭所	：桃園市龍潭區聖亭路八德段 236 號	電話：(03)480-4462
特殊鋼台中所	：台中市烏日區五光路 501-1 號	電話：(04)2338-4688
特殊鋼台南所	：台南市永康區中正路 279 巷 21 弄 22 號	電話：(06)231-3318
特殊鋼高雄所	：高雄市小港區沿海二路 10 號	電話：(07)806-0888
特鋼帶軋延廠	：桃園市龍潭區聖亭路八德段 236 號	電話：(03)489-2131
倉儲廠	：桃園市龍潭區聖亭路八德段 236 號	電話：(03)489-2131
鋼構龍潭廠	：桃園市龍潭區聖亭路八德段 236 號	電話：(03)489-2131
鋼構高雄廠	：高雄市小港區沿海二路 10 號	電話：(07)802-2187

三、股票過戶機構

春源鋼鐵工業股份有限公司 財務部

地址：台北市復興北路 502 號 4 樓 股務辦公室

電話：(02)2501-8111 網址：<http://www.cysco.com.tw>

四、最近年度財務報告簽證會計師：

姓名：林志隆、陳桂美會計師

事務所名稱：國富浩華聯合會計師事務所

地址：台北市復興北路 369 號 10 樓

電話：(02)8770-5181

網址：<http://www.crowehorwath.tw>

五、海外有價證券掛牌：無

六、公司網址：<http://www.cysco.com.tw>

目 錄

致股東報告書.....	1
公司簡介	
一、公司設立日期.....	3
二、公司沿革.....	3
公司治理報告	
一、組織系統.....	6
二、董事、監察人、總經理、副總經理、協理、各部門及分支機構主管資料.....	8
三、最近年度支付董事、監察人、總經理及副總經理之酬金.....	12
四、公司治理運作情形.....	16
五、會計師公費資訊.....	39
六、更換會計師資訊.....	40
七、公司之董事長、總經理、負責財務或會計事務之經理人，最近一年內曾任職於簽證會計師所屬事務所或其關係企業者.....	40
八、最近年度及截至年報刊印日止，董事、監察人、經理人及持股比例超過百分之十之股東股權移轉及股權質押變動情形.....	41
九、持股比例占前十名之股東，其相互間為關係人或為配偶、二親等以內之親屬關係之資訊.....	42
十、公司、公司之董事、監察人、經理人及公司直接或間接控制之事業對同一轉投資事業之持股數，並合併計算綜合持股比例.....	43
募資情形	
一、公司資本及股份.....	44
二、公司債辦理情形.....	48
三、特別股辦理情形.....	48
四、海外存託憑證辦理情形.....	48
五、員工認股權憑證辦理情形.....	48
六、限制員工權利新股辦理情形.....	48
七、併購或受讓他公司股份發行新股辦理情形.....	48
八、資金運用計畫執行情形.....	48
營運概況	
一、業務內容.....	49
二、市場及產銷概況.....	56
三、最近二年度及截至年報刊印日止從業員工資料.....	63
四、環保支出資訊.....	63
五、勞資關係.....	63
六、重要契約.....	64
財務概況	
一、最近五年度簡明資產負債表、綜合損益表、會計師姓名及其查核意見.....	65
二、最近五年度財務分析.....	69
三、最近年度財務報告之審計委員會審查報告.....	74
四、最近年度財務報告.....	75
五、最近年度經會計師查核簽證之公司個體財務報告.....	161
六、公司及關係企業最近年度及截至年報刊印日止，如有發生財務週轉困難情事，對公司財務狀況之影響資訊.....	236
財務狀況及財務績效之檢討分析與風險事項	
一、財務狀況.....	237
二、財務績效.....	238
三、現金流量.....	239
四、最近年度重大資本支出對財務業務之影響.....	240
五、最近年度轉投資政策、其獲利或虧損之主要原因、改善計劃及未來一年投資計畫.....	240
六、風險事項分析評估.....	241
七、其他重要事項.....	243
特別記載事項	
一、關係企業相關資料.....	244
二、最近年度及截至年報刊印日止私募有價證券辦理情形.....	250
三、最近年度及截至年報刊印日止子公司持有或處分本公司股票情形.....	250
四、其他必要補充說明事項.....	250
五、最近年度及截至年報刊印日止，發生證券交易法第三十六條第三項第二款所定對股東權益或證券價格重大影響之事項.....	250

回顧 109 年，是一個不平靜的一年，面對不斷蔓延的疫情，國內外經營環境均出現變化。在全球市場方面，各國受到疫情衝擊導致經濟停滯、中美貿易戰持續延燒、中國經濟成長放緩、美國總統大選爭議等因素影響，國際經濟情勢低迷。國內市場方面，則因疫情控制，台商回流效應，中國大廠受美方制裁，轉單需求湧現，自 109 年下半年起，國內製造業景氣逐漸轉強。

面對 109 年的經營環境，在全體春源人的努力下，公司國內外合併營業收入新台幣 192.28 億元，合併稅前淨利新台幣 6.71 億元，均較 108 年成長。

展望 110 年，經濟情勢依然充滿變數，新冠疫苗預期可於上半年擴大供應，有助於全球經濟復甦。但第二波疫情延燒、居高不下的失業率和消費信心的不足，全球鋼鐵需求全面復甦的機率不高。

國內鋼鐵需求方面，受益於公共工程釋出、台商回流投資、汽機車需求增加等因素，營建、汽機車、家電與綠能相關用鋼產業後勢可期，帶動國內用鋼需求，加上鋼廠開盤價格持續走高，可望延續鋼市成長動能。但中美貿易爭端依舊，貿易戰關稅政策未解，新台幣升值影響出口產業獲利，鋼價下行風險等，因此對於 110 年國內的鋼鐵景氣預期仍應審慎面對。

面對今年多變的經營環境，我將與各位春源同仁共同努力，達成年度目標，並持續落實以下經營重點：

- 一、因應市場變化快速，事業部應即時掌握市場脈動，調整銷售策略及庫存管控，創造獲利空間。
- 二、開發新客戶，鞏固並擴大現有客戶銷售，提升市佔率，同時，持續關注市場變化，積極尋找商機。
- 三、勤訪客戶，即時掌握客戶動態，定期檢視更新客戶徵信資料，落實帳款管理，建立安全、合理的經營條件。
- 四、掌握客戶用料需求變化，提升辦料精準度，並積極落實逾期庫存去化。
- 五、執行人力規劃，計劃性安排各層級之接替人選，培育及提高關鍵職位技術人員之證照取得。

致股東報告書

六、結合產業發展及客戶需求，審慎評估各項設備投資計劃，並且確實執行設備定期保養及日常維護作業。

七、因應公司及事業部發展需求，依規劃時程執行廠房/辦公室投資計劃，同時行政單位應協助、支援、追蹤計劃執行進度。

最後，感謝各位股東長期以來的支持，也承蒙產業先進對春源的信賴與照顧。未來，春源仍將持續努力，追求穩健成長與獲利的目標，以回饋各位股東的愛護，更期盼各位股東秉持多年來的支持，不吝給予指導。

董事長

蔡錫奇

一、公司設立日期：中華民國55年1月7日

二、公司沿革：

- 54年 於三重市二重建立工廠，安裝機械，進口熱軋鋼板、捲加工銷售，設立資本額為新台幣3佰萬元。
- 58年 增資為新台幣18,160仟元，並擴建廠房，增設切條機及成型機，開始生產輕量型鋼。
- 59年 增資為新台幣26,000仟元，並於臺北縣汐止市購地約12,000坪，年底完成建廠。
- 62年 增資為新台幣1億元。
開始進口電磁鋼片、捲，供分條及衝製EI電磁鋼片等。與日本廠商合作創設聯合貨櫃工業股份有限公司，製造海上運輸用鋼質貨櫃。
- 65年 增資為新台幣182,500仟元。
- 67年 增資為新台幣3億元。
- 68年 增資為新台幣375,000仟元。於桃園縣龍潭鄉購地約70,000坪，闢為新廠區用地。
- 69年 增資為新台幣450,000仟元。
與日本廠商合作投資設立東海千輝工業股份有限公司，於龍潭廠區設廠，生產簡便型塑膠製打火機。於龍潭廠區內設立鋼構廠。
- 72年 增資為新台幣548,000仟元。
- 74年 增資為新台幣830,000仟元。
創設矽鋼事業部臺中廠，生產馬達及吊扇用積片鐵芯。
鋼板高雄廠遷至高雄市小港區，佔地10,000坪。
- 77年 增資為新台幣1,448,000仟元。
鋼板事業部汐止廠增設5呎旋轉式矯平裁切機。
鑄鋼廠增設2公噸高週波熔鋼爐，鑄鋼產能每月提昇至900公噸。
- 78年 增資為新台幣20億元。12月22日公司股票掛牌上市。
與馬來西亞LION GROUP合資創設合營貨櫃私人有限公司，製造海上運輸用鋼質貨櫃。
- 79年 增資為新台幣24億元。
衝壓事業部所屬模具廠建廠完成，生產衝壓用模具。
特殊鋼品本部之軋延廠增設4Hi/2Hi可逆式鋼帶軋延機與鐘形退火爐。
投資擴建高雄鋼捲裁剪中心。
- 80年 增資為新台幣2,640,000仟元。
為迎接新營運的挑戰，發揮整體管理效率，公司內部組織變更。
- 81年 增資為新台幣2,824,800仟元。

公司簡介

- 82年 投資增設鋼板土城分廠。
投資擴建鋼板高雄廠及特鋼高雄廠。
於新加坡設立新加坡春宇投資企業私人有限公司。
現金增資五億元及盈餘轉增資282,480仟元，並於83年度募款生效，增資後資本額為3,607,280仟元。
- 83年 盈餘轉增資252,509仟元。
透過轉投資事業新加坡春宇投資企業私人有限公司，間接投資上海春源鋼鐵工業有限公司及深圳春源鋼鐵工業有限公司。
- 84年 資本公積轉增資231,587仟元；增資後資本額為4,091,377仟元。
- 85年 資本公積轉增資122,741仟元；增資後資本額為4,214,118仟元。
- 86年 資本公積轉增資210,706仟元；增資後資本額為4,424,824仟元。
與日本トヨタ車体株式会社合資設立春翔欣業股份有限公司，製造汽車鈹金零組件及模具。
- 87年 資本公積轉增資309,738仟元；增資後資本額為4,734,562仟元。
投資設立「春宇投資股份有限公司」、「春宙投資股份有限公司」。
- 88年 資本公積轉增資47,346仟元；增資後資本額為4,781,908仟元。
- 89年 透過轉投資事業新加坡春宇投資企業私人有限公司，轉投資英屬維京群島維京春源投資股份有限公司，再由其轉投資上海華藤金屬加工有限公司。
- 91年 透過轉投資事業新加坡春宇投資企業私人有限公司及深圳春源鋼鐵工業有限公司轉投資深圳宏源金屬工業有限公司。
合併子公司春宇投資股份有限公司及春宙投資股份有限公司，註銷庫藏股票532,683仟元，合併後資本額為4,249,225仟元。
- 93年 盈餘轉增資212,461仟元；增資後資本額為4,461,686仟元。
與日本トヨタ車体株式会社合資設立台灣豐田車体特裝車股份有限公司，從事改裝汽車及汽車用零組件之製造、銷售、租賃、修理。
- 94年 盈餘轉增資446,169仟元；增資後資本額為4,907,855仟元。
透過轉投資事業維京春源投資股份有限公司，間接投資青島春源精密機電有限公司。於龍潭廠區擴建春翔廠房及新建特殊鋼廠房。
- 95年 盈餘轉增資245,393仟元；增資後資本額為5,153,248仟元。
投資增設直銷台南所。
投資增設鑄具研發中心。
於桃園縣龍潭鄉購地約5,866坪，擴大龍潭廠區使用面積。

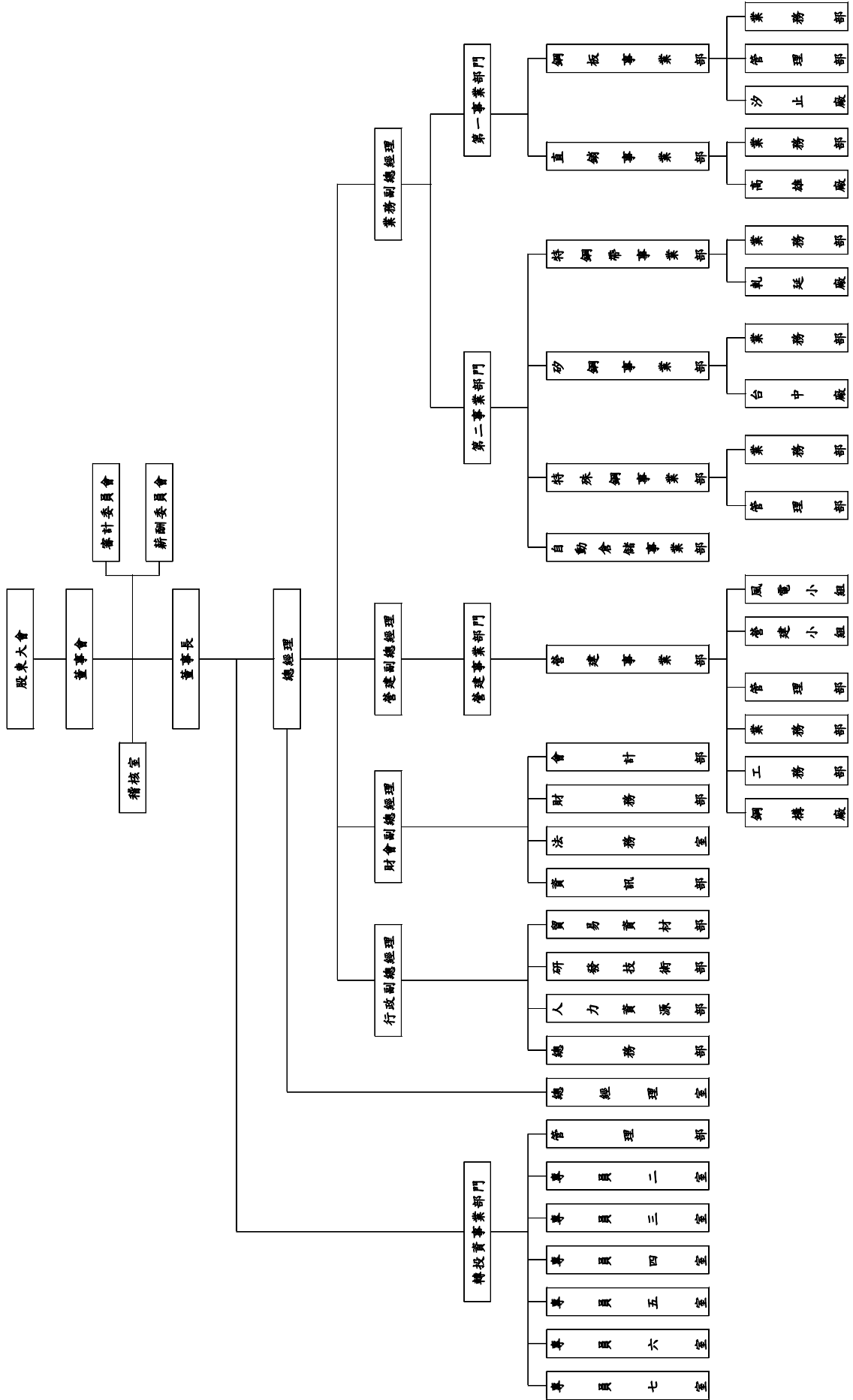
- 96年 盈餘轉增資386,494仟元；增資後資本額為5,539,741仟元。
- 97年 盈餘轉增資221,590仟元；增資後資本額為5,761,331仟元。
- 98年 盈餘轉增資172,840仟元；增資後資本額為5,934,171仟元。
- 99年 投資增設直銷台中所。
- 100年 盈餘轉增資415,392仟元；增資後資本額為6,349,563仟元。
透過轉投資事業新加坡春宇投資企業私人有限公司，間接投資廈門春源精密機電有限公司。
- 101年 盈餘轉增資126,991仟元；增資後資本額為6,476,554仟元。
- 102年 投資增設特鋼二重所。於龍潭廠區新建營建廠房。
- 104年 鋼板事業部汐止廠增設5呎熱軋矯平裁切機。
營建事業部增購2部仰臂式吊車。
特鋼帶事業部完成研磨機汰舊換新與軋延機電控升級。
- 106年 於龍潭廠區投資擴建倉儲廠房。
營建事業部增購2部仰臂式吊車。
- 107年 於龍潭廠區投資新建特殊鋼廠房。
- 108年 新建台南新吉工業區廠房、辦公室及宿舍。
鋼板事業部汐止廠增設5呎冷軋分條機
- 109年 營建事業部投資增設BOX柱生產線。
營建事業部增購2部仰臂式吊車。

最近年度及截至年報刊印日止辦理公司併購之情形：無。

最近年度及截至年報刊印日止董事、監察人或持股超過百分之十之大股東股權之大量移轉或更換：無。

最近年度及截至年報刊印日止經營權之改變、經營方式或業務內容之重大改變及其他足以影響股東權益之重要事項與其對公司之影響：無。

一、組織系統
(一) 公司組織圖



(二)各主要單位所營業務：

1. 鋼板事業部
生產加工各式熱軋鋼板、冷軋鋼板、鍍面鋼板和鋁品材料。
2. 直銷事業部
生產加工各式熱軋鋼板、冷軋鋼板、鍍面鋼板和鋁品材料。
3. 矽鋼事業部
生產適用於各式變壓器、安定器等之 EI 片及各式家電、工業、資訊等產品之馬達定、轉子鐵芯，並製造銷售各式模具。
4. 特殊鋼事業部
提供碳素、合金之工具鋼及構造鋼(圓棒、板材)，作為模具、機械、汽機車部品用之特殊鋼材。
5. 特鋼帶事業部
專門生產五金文具、電器製品及電腦週邊零件所需之不銹鋼、碳素鋼、合金用鋼、碳素工具鋼、彈簧鋼捲、鋼帶、銅帶(黃銅、磷青銅、紅銅等)及一般冷、熱軋鋼捲。
6. 自動倉儲事業部
提供雷射切割、剪、沖、壓、焊、成形等金屬專業加工服務及規劃、設計、製造、安裝各式機械式、電控式移動櫃與輕、中、重型物料架等物流倉儲設備。
7. 營建事業部
承接各種大型營建工程(大樓、廠房、橋樑及設備)。
8. 各行政單位
 - (1) 目標管理、經營策略之規劃、建立及維護。
 - (2) 協助事業部利用現有人力、技術及設備開發新的產品項目，以增加營收，提昇經營績效。
 - (3) 指導並推動公司之資訊系統管理體系，以確保公司資訊系統規劃、發展、控制和執行，能在一完整的體制下有效的運作。
 - (4) 策劃與維護公司會計功能之運作，以確保公司各項財務報表能適時、正確的提供政府機關、社會大眾及股東等所需之營運狀況。
 - (5) 策劃及擬定財務政策、調整往來銀行結構和靈活調度長短期資金，以確保能爭取低利率、節省資金成本、強化企業體質。
 - (6) 建立全公司的人事政策和措施，以確保能符合國家法令與公司的發展策略相結合。
 - (7) 策劃全公司各工廠之安全、衛生推行管理制度，以確保工作安全及環境品質之提升。
 - (8) 策劃與推展外銷各項銷售業務計劃，以確保能達到營運目標，並策劃與維護合理採購和議價制度，以確保採購流程和價格合理。
 - (9) 建立與規劃相關的法務制度，並以專業的法律知識，維護公司及關聯企業的權益。
9. 稽核室
建立與維護公司稽核制度，以促使各單位遵照公司之規範運作。

二、董事、監察人、總經理、副總經理、協理、各部門及分支機構主管資料：
(一)董事及監察人資料

110年2月28日

職稱	國籍或 註冊地	姓名	性別	選(就)任 日期	任期	初選 日期	選任時持有股份		現在持有股數		配偶、未成年子女 現在持有股份		利用其他有 關人士		主要 經(學)歷	目前 公司 兼職 之職 務	本 公司 其他 職務	具以內 主管、 董事、 監察人 之關係		等 其他 備註	
							股數	持 股 比 率	股數	持 股 比 率	股數	持 股 比 率	股數	持 股 比 率				職 稱	姓名		
董事長	中華民國	蔡錫奇	男	108.6.21	三年	78.3.30	24,610,799	3.80%	24,610,799	3.80%	8,200,746	1.27%	0	0%	十信商工	春源總經理 新鋼董事	董事	蔡錫儀	兄弟	註1	
董事	中華民國	李文隆	男	108.6.21	三年	78.3.30	36,300,321	5.60%	36,300,321	5.60%	6,480,469	1.00%	0	0%	醒吾商專 觀光科	-	董事	吳美鶯 李文發	配偶 兄弟	-	
董事	中華民國	鄭毅明	男	108.6.21	三年	78.3.30	31,179,211	4.81%	17,179,211	2.65%	1,042,407	0.16%	14,000,000	2.16%	日本名城大學 法律系	新鋼董事	董事	鄭毅宏	兄弟	-	
董事	中華民國	蔡錫儀	男	108.6.21	三年	90.4.29	17,844,010	2.76%	17,844,010	2.76%	10,453,871	1.61%	0	0%	醒吾商專	-	董事長	蔡錫奇	兄弟	-	
董事	中華民國	蔡政廷	男	108.6.21	三年	105.6.16	7,148,202	1.10%	7,148,202	1.10%	0	0%	0	0%	紐約市立大學 布魯克商學院 財務管理碩士	新鋼董事 春源副課長	-	-	-	-	-
董事	中華民國	安廷投資 (股)公司	-	108.6.21	三年	93.6.17	5,453,557	0.84%	5,453,557	0.84%	0	0%	0	0%	-	新鋼監察人	-	-	-	-	-
董事	中華民國	代表人： 李文發	男	108.6.21	-	78.3.30	36,300,321	5.60%	36,300,321	5.60%	0	0%	0	0%	日本大學 經濟系	新鋼董事	董事	李文隆 吳美鶯	兄弟 兄妹	-	
董事	中華民國	連德實業 (股)公司	-	108.6.21	三年	108.6.21	7,021,445	1.08%	7,021,445	1.08%	0	0%	0	0%	-	-	-	-	-	-	-
董事	中華民國	代表人： 吳美鶯	女	108.6.21	-	78.3.30	6,480,469	1.00%	6,480,469	1.00%	36,300,321	5.60%	0	0%	政治大學 企管系	-	董事	李文隆 李文發	配偶 小叔	-	
董事	中華民國	富巨春 (股)公司	-	108.6.21	三年	105.6.16	20,728,751	3.20%	20,728,751	3.20%	0	0%	0	0%	-	新鋼董事長	-	-	-	-	-
董事	中華民國	代表人： 鄭毅宏	男	108.6.21	-	90.6.19	10,240,873	1.58%	10,240,873	1.58%	0	0%	0	0%	日本 青島大學	-	董事	鄭毅明	兄弟	-	

職稱	國籍或註冊地	姓名	性別	選(就)日期	任期	初次選任日期	選任時持有股份		現在持有股數		配偶、未成年子女現在持有股份		利用其他有		主要經歷	目前公司之兼職	具配內管、董		等	備註
							股數	持股份比	股數	持股份比	股數	持股份比	股數	持股份比			職稱	姓名		
獨立董事	中華民國	許立銘	男	108.6.21	三年	105.6.16	0	0%	0	0%	0	0%	0	0%	淡江大學會計學研究所管理學碩士	廣信益群聯合會計師事務所 會計師 新鋼獨立董事	-	-	-	-
獨立董事	中華民國	林維縉	男	108.6.21	三年	105.6.16	0	0%	0	0%	0	0%	0	0%	淡江文理學院會計系	台中商業銀行(股)公司常務董事 台中銀租賃事業(股)公司董事長	-	-	-	-
獨立董事	中華民國	曾勇夫	男	108.6.21	三年	105.6.16	0	0%	0	0%	0	0%	0	0%	台灣大學法律學系	裕國冷凍冷藏(股)公司監察人 愛之味(股)公司獨立董事	-	-	-	-

註 1：

本公司董事長於 105.6.24 起擔任本公司總經理，108.6.21 董事長改選後始兼任總經理，值此職務交接期間酌以權宜，未來將提合適經理人選並送董事會審議後任命或依主管機關令規定辦理。目前本公司已有下列措施提升董事會職能及強化監督功效：

1. 現任三席獨立董事分別在財務會計與法務領域學有專精，能有效發揮其監督職能。
2. 獨立董事於薪酬委員會及審計委員會會議內充分討論並提出建議供董事會參考，並落實公司治理。
3. 董事會成員中過半數董事並未兼任員工或經理人。

法人股東之主要股東

110年2月28日

法人股東名稱	法人股東之主要股東
富巨春股份有限公司	鄭毅宏 80%、沈慧美 10%、鄭潔文 5%、鄭潔心 5%
安廷投資股份有限公司	李文發 38%、李戴安 28.19%、李建勳 28.18%、李忻蓓 5.63%
連德投資實業股份有限公司	吳美鶯 14.97%、李文隆 11%、李文發 11%、李戴安 12.73%、李建勳 12.727%、李竹松 8%、李季衛 8.11%、李戴廷 8.11%、李明純 8.107%、李忻蓓 5.24%

董事資料

110年3月31日

姓名	條件	是否具五年以上工作經驗及下列專業資格		符合獨立性情形(註1)												兼任其他 公開發行 公司獨立 董事家數	
		商務、法務、 財務、會計或 公司業務所須 相關科系之公 私立大專院校 講師以上	法官、檢察官、律 師、會計師或其他 與公司業務所需 之國家考試及格 領有證書之專門 職業及技術人員	商務、法 務、財 務、會 計或 公司業 務所須 之專 門工 作經驗	1	2	3	4	5	6	7	8	9	10	11		12
蔡錫奇			✓							✓		✓	✓		✓	✓	0
李文隆			✓	✓						✓	✓	✓	✓		✓	✓	0
鄭毅明			✓	✓						✓	✓	✓	✓		✓	✓	0
蔡錫儀			✓	✓						✓	✓	✓	✓		✓	✓	0
蔡政廷			✓		✓				✓	✓	✓	✓	✓	✓	✓	✓	0
安廷投資(股) 公司代表人:李文發			✓	✓						✓	✓	✓	✓		✓		0
連德投資實業(股) 公司代表人:吳美鶯			✓	✓	✓					✓	✓	✓	✓		✓		0
富巨春(股) 公司代表人:鄭毅宏			✓	✓						✓	✓	✓	✓		✓		0
許立銘		✓		✓	✓	✓	✓	✓	✓	✓	✓	✓	✓	✓	✓	✓	1
林維樑			✓	✓	✓	✓	✓	✓	✓	✓	✓	✓	✓	✓	✓	✓	0
曾勇夫		✓		✓	✓	✓	✓	✓	✓	✓	✓	✓	✓	✓	✓	✓	1

註1:各董事、監察人於選任前二年及任職期間符合下述各條件者,請於各條件代號下方空格中打“✓”。

- (1) 非公司或其關係企業之受僱人。
- (2) 非公司或其關係企業之董事、監察人(但如為公司與其母公司、子公司或屬同一母公司之子公司依本法或當地國法令設置之獨立董事相互兼任者,不在此限)。
- (3) 非本人及其配偶、未成年子女或以他人名義持有公司已發行股份總數 1%以上或持股前十名之自然人股東。
- (4) 非(1)所列之經理人或(2)、(3)所列人員之配偶、二親等以內親屬或三親等以內直系血親親屬。
- (5) 非直接持有公司已發行股份總數 5%以上、持股前五名或依公司法第 27 條第 1 項或第 2 項指派代表人擔任公司董事或監察人之法人股東之董事、監察人或受僱人(但如為公司與其母公司、子公司或屬同一母公司之子公司依本法或當地國法令設置之獨立董事相互兼任者,不在此限)。
- (6) 非與公司之董事席次或有表決權之股份超過半數係由同一人控制之他公司董事、監察人或受僱人(但如為公司或其母公司、子公司或屬同一母公司之子公司依本法或當地國法令設置之獨立董事相互兼任者,不在此限)。
- (7) 非與公司之董事長、總經理或相當職務者互為同一人或配偶之他公司或機構之董事(理事)、監察人(監事)或受僱人(但如為公司與其母公司、子公司或屬同一母公司之子公司依本法或當地國法令設置之獨立董事相互兼任者,不在此限)。
- (8) 非與公司有財務或業務往來之特定公司或機構之董事(理事)、監察人(監事)、經理人或持股 5%以上股東(但特定公司或機構如持有公司已發行股份總數 20%以上,未超過 50%,且為公司與其母公司、子公司或屬同一母公司之子公司依本法或當地國法令設置之獨立董事相互兼任者,不在此限)。
- (9) 非為公司或關係企業提供審計或最近二年取得報酬累計金額未逾新臺幣 50 萬元之商務、法務、財務、會計等相關服務之專業人士、獨資、合夥、公司或機構之企業主、合夥人、董事(理事)、監察人(監事)、經理人及其配偶。但依證券交易法或企業併購法相關法令履行職權之薪資報酬委員會、公開收購審議委員會或併購特別委員會成員,不在此限。
- (10) 未與其他董事間具有配偶或二親等以內之親屬關係
- (11) 未有公司法第 30 條各款情事之一
- (12) 未有公司法第 27 條規定以政府、法人或其代表人當選。

(二) 總經理、副總經理、協理、各部門及分支機構主管資料

110年2月28日

職稱	國籍	姓名	性別	選(就)任日期	持有股份		配偶、未成年子女持有股份		利用他人名義持有股份		主要經(學)歷	目前兼任其他公司之職務	具配偶或二親等以內關係之經理人			備註
					股數	持股比例	股數	持股比例	股數	持股比例			職稱	姓名	關係	
總經理 (董事長兼任)	中華民國	蔡錫奇	男	105.06.24任	24,610,799	3.80%	8,200,746	1.27%	0	0%	十信商工	新鋼董事 春翔欣業副董事長	-	-	-	註1
副總經理	中華民國	林偉成	男	105.06.24任	258	0.00%	27,476	0.00%	0	0%	台北商專	無	-	-	-	-
副總經理	中華民國	洪士民	男	105.06.24任	440,695	0.07%	0	0.00%	0	0%	逢甲大學	春原營造董事 春翔欣業監察人	-	-	-	-
副總經理	中華民國	黃俊鏞	男	108.07.03任	50,390	0.01%	9,180	0.00%	0	0%	建國中學	無	-	-	-	-
協理	中華民國	宋偉民	男	108.07.03任	6,140	0.00%	129	0.00%	0	0%	新埔工專	無	-	-	-	-
協理	中華民國	何英華	男	108.07.03任	20,488	0.00%	12,607	0.00%	0	0%	台北工專	無	-	-	-	-
協理	中華民國	蔣明基	男	105.06.24任	2,220	0.00%	7,592	0.00%	0	0%	中原大學	無	-	-	-	-
會計主管 (經理)	中華民國	林怡君	女	109.11.10任	0	0.00%	0	0.00%	0	0%	實踐大學	無	-	-	-	-
財務主管 (經理)	中華民國	謝玉霞	女	105.06.24任	0	0.00%	0	0.00%	0	0%	台灣大學	無	-	-	-	-

註1：

本公司董事長於 105.6.24 起擔任本公司總經理，108.6.21 董事長改選後始兼任總經理，值此職務交接期間酌以權宜，未來將提合適適經理人人選並送董事會審議後任命或依主管機關函令規定辦理。目前本公司已有下列措施提升董事會職能及強化監督功效：

1. 現任三席獨立董事分別在財務會計與法務領域學有專精，能有效發揮其監督職能。
2. 獨立董事於薪酬委員會及審計委員會會議內充分討論並提出建議供董事會參考，並落實公司治理。
3. 董事會成員中過半數董事並未兼任員工或經理人。

三、最近年度支付董事、監察人、總經理及副總經理之酬金
(一)一般董事及獨立董事之酬金

單位：新台幣元

職稱	姓名	董事酬金				兼任員工領取相關酬金				A、B、C、D、E、F及G等七項總額占稅後純益之比例(%)		領取來自子公司以外或轉投資事業或公司之酬金	
		報酬(A)	退職退休金(B)	董事酬勞(C)	業務執行費用(D)	A、B、C及D等四項總額占稅後純益之比例(%)	薪資、獎金及特支費等(E)	退職退休金(F)	員工酬勞(G)		本公司		財務報告內所有公司
									本公司	財務報告內所有公司			
董事長	蔡錫奇	0	0	4,659,630	2,984,000	同左	0	96,757	0	4.13%	同左	69,786	
董事	李文隆	0	0	0	0	同左	0	0	0	0.56%	同左	0	
董事	鄭毅明	0	0	0	0	同左	0	0	0	0.56%	同左	0	
董事	蔡錫儀	0	0	0	0	同左	0	0	0	0.56%	同左	0	
董事	蔡政廷	0	0	0	0	同左	0	0	0	0.56%	同左	0	
董事	安廷投資(股)公司代表人：李文發	0	0	0	0	同左	0	0	0	0.56%	同左	0	
董事	連德投資實業(股)公司代表人：吳美鶯	0	0	0	0	同左	0	0	0	0.56%	同左	0	
董事	雷巨春(股)公司代表人：鄭毅宏	0	0	0	0	同左	0	0	0	0.56%	同左	0	
獨立董事	林維標	0	0	1,747,362	1,122,000	同左	0	0	0	0.56%	同左	0	
獨立董事	許立銘	0	0	0	0	同左	0	0	0	0.56%	同左	0	
獨立董事	曾勇夫	0	0	0	0	同左	0	0	0	0.56%	同左	0	

1. 請敘明獨立董事酬金給付政策、制度、標準與結構，並依所擔負之職責、風險、投入時間等因素敘明與給付酬金數額之關聯性；
本公司獨立董事酬金給付之政策訂於公司章程內，依其對本公司公司治理之程度及貢獻之價值，授權董事會議定之，並經股東會同意通過。
2. 除上表揭露外，最近年度公司董事為財務報告內所有公司提供服務(如擔任非屬員工之顧問等)領取之酬金：無。

董事酬金級距表

單位：新台幣元

給付本公司各個董事酬金級距	董事姓名		
	前四項酬金總額(A+B+C+D)		前七項酬金總額(A+B+C+D+E+F+G)
	本公司	財務報告內所有公司	本公司 母公司及 所有轉投資事業
低於 1,000,000 元	蔡錫奇、李文隆 鄭毅明、蔡錫儀 蔡政廷、林維樑 許立銘、曾勇夫 安廷投資(股)公司 代表人：李文發 富巨春(股)公司 代表人：鄭毅宏 連德投資實業(股) 公司代表人：吳美鶯	蔡錫奇、李文隆 鄭毅明、蔡錫儀 蔡政廷、林維樑 許立銘、曾勇夫 安廷投資(股)公司 代表人：李文發 富巨春(股)公司 代表人：鄭毅宏 連德投資實業(股) 公司代表人：吳美鶯	李文隆、鄭毅明 蔡錫儀、林維樑 許立銘、曾勇夫 安廷投資(股)公司 代表人：李文發 富巨春(股)公司 代表人：鄭毅宏 連德投資實業(股) 公司代表人：吳美鶯
1,000,000 元 (含) ~ 2,000,000 元 (不含)			蔡政廷
2,000,000 元 (含) ~ 3,500,000 元 (不含)			
3,500,000 元 (含) ~ 5,000,000 元 (不含)			
5,000,000 元 (含) ~ 10,000,000 元 (不含)			
10,000,000 元 (含) ~ 15,000,000 元 (不含)			蔡錫奇
15,000,000 元 (含) ~ 30,000,000 元 (不含)			
30,000,000 元 (含) ~ 50,000,000 元 (不含)			
50,000,000 元 (含) ~ 100,000,000 元 (不含)			
100,000,000 元以上			
總計	11 人	11 人	11 人

(二) 總經理及副總經理之酬金

單位：新台幣元

職稱	姓名	薪資(A)		退職退休金(B)		獎金及特支費等等(C)		員工酬勞金額(D)				A、B、C及D等四項總額占稅後純益之比例(%)		領取來自子公司以外轉投資事業或母公司酬金	
		本公司	財務報告內所有公司	本公司	財務報告內所有公司	本公司	財務報告內所有公司	現金金額	股票金額	現金金額	股票金額	本公司	財務報告內所有公司		
總經理(兼)	蔡錫奇					本公司	財務報告內所有公司								
副總經理	林偉成	7,778,656	同左	—	同左	14,568,800	同左	175,853	—	175,853	—	4.38%	同左	19,156	
副總經理	洪士民														
副總經理	黃俊鏞														

總經理及副總經理酬金級距表

單位：新台幣元

總經理及副總經理姓名	
本公司	母公司及所有轉投資事業
低於 1,000,000 元	
1,000,000 元 (含) ~ 2,000,000 元 (不含)	
2,000,000 元 (含) ~ 3,500,000 元 (不含)	林偉成、洪士民
3,500,000 元 (含) ~ 5,000,000 元 (不含)	黃俊鏞
5,000,000 元 (含) ~ 10,000,000 元 (不含)	
10,000,000 元 (含) ~ 15,000,000 元 (不含)	蔡錫奇
15,000,000 元 (含) ~ 30,000,000 元 (不含)	
30,000,000 元 (含) ~ 50,000,000 元 (不含)	
50,000,000 元 (含) ~ 100,000,000 元 (不含)	
100,000,000 元以上	
總計	4 人
	4 人

(三)分派員工酬勞之經理人姓名及分派情形

110年3月19日 單位：新台幣元

職稱	姓名	股票金額	現金金額	總計	總額占稅後純益之比例(%)
經理	蔡錫奇	0	291,567	291,567	0.06%
副總經理	林偉成				
副總經理	洪士民				
副總經理	黃俊鏞				
協理	宋偉民				
協理	何英華				
協理	蔣明基				
會計主管(經理)	林怡君				
財務主管(經理)	謝玉霞				

(四)最近二年度支付本公司董事、監察人、總經理及副總經理酬金總額占個體或個別財務報告稅後純益比例之分析及給付酬金之政策、標準與組合、訂定酬金之程序、與經營績效及未來風險之關聯性說明

單位：新台幣元

酬金總額占稅後純益比例分析 年度	本公司		合併報表內所有公司	
	支付董事、監察人、總經理及副總經理酬金總額	總額占稅後純益比例(%)	支付董事、監察人、總經理及副總經理酬金總額	總額占稅後純益比例(%)
108年度	26,098,324	10.83%	26,098,324	10.83%
109年度	33,742,885	6.57%	33,742,885	6.57%
說明	本公司董事酬金給付之政策訂於公司章程內，董事長、董事之報酬，依其對本公司營運參與之程度及貢獻之價值，並參酌同業通常水準，授權董事會議定之，並經股東會同意通過；總經理及副總經理酬金之給付方式，依本公司給付標準辦理。			

公司治理報告

四、公司治理運作情形：

(一)董事會運作情形資訊

1.最近年度董事會開會 7 (A) 次，董事監察人出席情形如下：

職 稱	姓 名	實際 出(列)席次數 (B)	委託 出席次數	實際 出(列)席率(%) (B/A)	備 註
董 事 長	蔡錫奇	7	0	100%	—
董 事	李文隆	6	0	86%	—
董 事	鄭毅明	2	5	29%	因住院致使出席率 偏低，目前已康復
董 事	蔡錫儀	7	0	100%	—
董 事	蔡政廷	7	0	100%	—
董 事 之 法人代表人	安廷投資(股)公司 代表人：李文發	6	0	86%	—
董 事 之 法人代表人	連德投資實業(股) 公司代表人：吳美鶯	6	0	86%	—
董 事 之 法人代表人	富巨春(股)公司 代表人：鄭毅宏	7	0	100%	—
獨立董事	曾勇夫	7	0	100%	—
獨立董事	林維樑	7	0	100%	—
獨立董事	許立銘	7	0	100%	—

其他應記載事項：

一、董事會之運作如有下列情形之一者，應敘明董事會日期、期別、議案內容、所有獨立董事意見及公司對獨立董事意見之處理：

(一) 證券交易法第 14 條之 3 所列事項：

109 年度及截至年報刊印日止，共召開 9 次董事會，決議事項內容詳第 36 ~ 38 頁”(十一)最近年度及截至年報刊印日止，股東會及董事會之重要決議”，全體獨立董事對於證交法 14 條之 3 所列事項均無異議照案通過。

(二) 除前開事項外，其他經獨立董事反對或保留意見且有紀錄或書面聲明之董事會議決事項：無

二、董事對利害關係議案迴避之執行情形，應敘明董事姓名、議案內容、應利益迴避原因以及參與表決情形：

本公司董事皆秉持自律精神，若有涉及利害關係之議案皆自行迴避；惟 109 年 12 月 23 日第六次董事會：本公司向關係人「新鋼工業」承租台北三樓辦公室一案，因鄭董事毅宏為新鋼工業股份有限公司董事長，故依法迴避未參與表決，其餘出席董事無異議照案通過。

三、上市上櫃公司應揭露董事會自我(或同儕)評鑑之評估週期及期間、評估範圍、方式及評估內容等資訊，並填列董事會評鑑執行情形：

本公司已於 109 年度訂定董事會績效評估辦法，並進行評估作業，董事會評鑑執行情形如下表。

四、當年度及最近年度加強董事會職能之目標（例如設立審計委員會、提昇資訊透明度等）與執行情形評估：

1. 本公司已於 109 年設置公司治理主管，其主要職掌為辦理董事會及股東會之會議相關事宜及製作議事錄、協助董事就任及持續進修、提供董事執行業務所需之資料、協助董事遵循法令以及其他依公司章程或契約所訂定之事項等。
2. 本公司已於 109 年度實施董事會績效評估，並於 110 年度於公司網站公佈評估結果。
3. 本公司預計於 110 年度訂定誠信經營守則。

2. 董事會評鑑執行情形：

評估週期	每年執行一次
評估期間	對董事會 109 年 1 月 1 日至 109 年 12 月 31 日之績效進行評估。
評估範圍	董事會、個別董事成員及功能性委員會（薪資報酬委員會、審計委員會）之績效評估。
評估方式	以自評方式進行。評估結果依規定提報 110 年第二次董事會，作為檢討及改進之依據。
評估內容	<p>(一)「董事會績效評估自評問卷」由董事長進行評估，評估面向包括：對公司營運之參與程度、提升董事會決策品質、董事會組成與結構、董事之選任及持續進修、內部控制等五大面向，共 26 題。</p> <p>(二)「董事成員績效評估自評問卷」由全體董事成員自評，評估面向包括：公司目標與任務之掌握、董事職責認知、對公司營運之參與程度、內部關係經營與溝通、董事之專業及持續進修以及內部控制等六大面向，共 26 題。</p> <p>(三)「審計委員會績效評估自評問卷」及「薪資報酬委員會績效評估自評問卷」由各功能性委員會主席進行評估，評估面向包括：對公司營運之參與程度、功能性委員會職責認知、提升功能性委員會決策品質、功能性委員會組成及成員選任以及內部控制等五大面向，分別為 22 題及 18 題。</p>

(二)審計委員會運作情形或監察人參與董事會運作情形：

1.審計委員會運作情形資訊：

◇ 審計委員會職權及年度工作重點：

- (1)依證交法第十四條之一規定，訂定或修正內部控制制度。
- (2)內部控制制度有效性之考核。
- (3)依證交法第三十六條之一規定，訂定或修正取得或處分資產、從事衍生性商品交易、資金貸與他人、為他人背書或提供保證之重大財務業務行為之處理程序。
- (4)涉及董事自身利害關係之事項。
- (5)重大之資產或衍生性商品交易。
- (6)重大之資金貸與、背書或提供保證。
- (7)募集、發行或私募具有股權性質之有價證券。
- (8)簽證會計師之委任、解任或報酬。
- (9)財務、會計或內部稽核主管之任免。
- (10) 年度財務報告。
- (11) 其他公司或主管機關規定之重大事項。

◇ 最近年度審計委員會開會 5 (A) 次，獨立董事出席情形如下：

職 稱	姓 名	實際 出席次數 (B)	委託 出席次數	實際 出席率(%) (B/A)	備 註
獨立董事	曾勇夫	5	0	100%	—
獨立董事	林維樑	5	0	100%	—
獨立董事	許立銘	5	0	100%	—

其他應記載事項：

一、審計委員會之運作如有下列情形之一者，應敘明董事會日期、期別、議案內容、審計委員會決議結果以及公司對審計委員會意見之處理：

(一) 證券交易法第 14 條之 5 所列事項：

109 年度及截至年報刊印日止，共召開 7 次審計委員會，決議事項內容詳第 38 頁” 3. 審計委員會重要決議事項”，審計委員會對於證交法 14 條之 5 所列事項均無異議照案通過。

(二) 除前開事項外，其他未經審計委員會通過，而經全體董事三分之二以上同意之議決事項：無

二、獨立董事對利害關係議案迴避之執行情形，應敘明獨立董事姓名、議案內容、應利益迴避原因以及參與表決情形：本公司獨立董事皆秉持自律精神，若有涉及利害關係之議案皆自行迴避，109 年並無需迴避之議案。

三、獨立董事與內部稽核主管及會計師之溝通情形（應包括就公司財務、業務狀況進行溝通之重大事項、方式及結果等）：詳第 19 頁” 2.獨立董事與內部稽核主管溝通情形、3.獨立董事與會計師溝通情形”。

2.獨立董事與內部稽核主管溝通情形：

頻率	日期	主題	結論
109 年第一季	109.04.10	當季稽核項目	無建議或無意見
109 年第二季	109.07.31	當季稽核項目	無建議或無意見
109 年第三季	109.10.14	當季稽核項目	無建議或無意見
109 年第四季	110.02.04	當季稽核項目	無建議或無意見

3.獨立董事與會計師溝通情形：

本公司審計委員會是由全體獨立董事組成，會計師每年至少一次就本公司財務狀況、海內外子公司財務及整體運作情形及內控之查核情形向獨立董事報告，並針對有無重大調整分錄或法令修訂有無影響帳列情形充分溝通。

頻率	日期	溝通重點	建議及結果
108 年度	108.11.06	108 年第 3 季與治理單位溝通 －核閱結論事項	無建議
109 年度	109.03.20	108 年第 4 季與治理單位溝通 －查核結論事項	無建議
110 年度	110.03.19	109 年第 4 季與治理單位溝通 －查核結論事項	無建議

4.監察人參與董事會運作情形：無。

(三) 公司治理運作情形及與上市上櫃公司治理實務守則差異情形及原因

評估項目	運作情形		與上市上櫃公司守則差異情形及原因
	是	否	
一、公司是否依據「上市上櫃公司治理實務守則」訂定並揭露公司治理實務守則？	V	本公司為建立良好公司治理制度，已於108.12.30經董事會決議通過訂定「公司治理實務守則」，該守則揭露於公開資訊觀測站。	無。
二、公司股權結構及股東權益	V	(一) 本公司設有專責人員，負責為股東解答各項問題，並處理相關事宜。	
(一) 公司是否訂定內部作業程序處理股東建議、疑義、糾紛及訴訟事宜，並依程序實施？	V	(二) 本公司與主要股東間互動關係良好，能隨時掌握持股動態。	
(二) 公司是否掌握實際控制公司之主要股東及主要股東之最終控制者名單？	V	(三) 本公司與各關係企業間皆為獨立存在之公司，已於內部控制制度中明訂子公司監理作業及關係人交易之管理，並確實執行之。	無。
(三) 公司是否建立、執行與關係企業間之風險控管及防火牆機制？	V	(四) 本公司訂有「防範內線交易內部控制」之規範，禁止公司內部人利用市場上未公開資訊買賣有價證券。	
(四) 公司是否訂定內部規範，禁止公司內部人利用市場上未公開資訊買賣有價證券？	V		

評估項目	運作情形摘要說明		與上市上櫃公司守則差異情形及原因
	是	否	
<p>三、董事會之組成及職責</p> <p>(一) 董事會是否就成員組成擬訂多元化方針及落實執行？</p>	V	<p>(一) 本公司董事會成員之提名與遴選係依公司章程之規定，採用候選人提名制，並依公司之營運型態及發展規劃，董事成員應具備與鋼鐵產業相關、管理、會計及財務等多元化之專才，以確保董事成員之多元性及獨立性。</p> <p>董事會成員均具備相關產業之豐富經驗。成員中有女性董事一位；其他董事各具相關之專業背景，分別長於營運判斷能力、會計及財務分析能力、經營管理能力和危機處理能力、產業知識、國際市場觀、領導能力及決策能力領導決策。十一位董事中含三位獨立董事，以確保董事會之獨立性；獨立董事各具專才，包括會計師、法律、經營管理以及財務分析等相關領域之實務經驗，落實本公司董事會成員多元化政策。</p> <p>本公司注重董事會成員專長之組成性，法律專長占比目標為十一分之一(含)以上、金融專長占比目標為十一分之一(含)以上、財會專長占比目標為十一分之一(含)以上、產業知識專長占比目標為二分之一(含)以上，本公司皆已達成目標。(註1)</p> <p>本公司董事會已具備執行職務所必備之專業知識、技能及素養，藉由多元化的背景及實務經驗，以持續強化本公司之治理及營運綜效。</p> <p>董事會成員多元化政策已揭露於公司網站</p>	<p>(一) 無。</p>

評估項目	運作情形		與上市上櫃公司異情形及原因
	是	否	
<p>(二) 公司除依法設置薪資報酬委員會及審計委員會外，是否自願設置其他各類功能性委員會？</p> <p>(三) 公司是否訂定董事會績效評估辦法及其評估方式，每年並定期進行績效評估，並將績效評估之結果提報董事會，並運用於個別董事薪資報酬及提名續任之參考？</p> <p>(四) 公司是否定期評估簽證會計師獨立性？</p>	<p>V</p> <p>V</p> <p>V</p> <p>V</p>	<p>(二) 本公司目前除依法設置薪資報酬委員會及審計委員會外，尚未設置其他各類功能性委員會。</p> <p>(三) 本公司於109年11月通過訂定董事會績效評估辦法，每年執行一次內部董事會績效評估，並依規定於公開資訊觀測站及年報揭露。</p> <p>1.109年度董事會績效評估結果：董事成員之績效考核結果均為「符合標準」以上，各功能性委員會及整體董事會之績效考核結果均為「超越標準」，顯示整體運作情況良好。</p> <p>2.董事會績效評估結果依規定提報110年第二次董事會，作為檢討、改進之依據及提名續任之參考。</p> <p>(四) 本公司對於會計師之獨立性，經下列程序審慎評估：</p> <p>1.取得會計師之超然獨立聲明。</p> <p>2.控管同一會計師未連續執行簽證服務超過相關規定年限。</p> <p>3.確認與會計師並未存有財務利益、商業往來、僱傭關係等，故符合相關獨立性之規定，並將確認結論送交109年3月20日審計委員會及董事會確認。</p>	<p>(二) 本公司未來將視實際及法令需要，設置其他各類功能性委員會。</p> <p>(三) 本公司將依109年之個別董事績效評估結果，運用於董事的薪資報酬，並在110年10月薪資報酬委員會時，進行相關會議討論。</p> <p>(四) 無。</p>

評估項目	運作情形		與上市上櫃公司守則差異情形及原因
	是	否	
四、上市上櫃公司是否配置適任及適當人數之公司治理人員，並指定公司治理主管，負責公司治理相關事務（包括但不限於提供董事、監察人執行業務所需資料、協助董事、監察人遵循法令、依法辦理董事會及股東會之會議相關事宜、製作董事會及股東會議事錄等）？	V	<p>(一) 本公司已配置適任及適當人數之公司治理人員，並於109.12.23第六次董事會通過委任財會副總一洪士民兼任公司治理主管，為負責公司治理相關事務之最高主管，並負責公司治理相關事務。</p> <p>(二) 有關公司治理相關業務之年度執行重點及公司治理主管之進修情形等，揭露於公司網站，請參閱「公司網站/投資人服務/公司治理/公司治理主管 (http://www.cysco.com.tw/shareholder/directorate.htm)」。</p>	無。
五、公司是否建立與利害關係人（包括但不限於股東、員工、客戶及供應商等）溝通管道，及於公司網站設置利害關係人專區，並妥適回應利害關係人所關切之重要社會責任議題？	V	<p>本公司就不同利害關係人設有專責單位及人員與其溝通，並於公司網站上設置利害關係人專區，各利害關係人如有需要，可隨時於專區內取得相關電話或E-mail與公司溝通。</p>	無。
六、公司是否委任專業股務代辦機構辦理股東會事務？	V	<p>本公司股東會係由本公司自行辦理，處理股東會事務之人員資格皆符合法規需求。</p>	<p>本公司未來將視實際及法令需要，委任專業股務代辦機構辦理股東會事務，以符合上市上櫃公司治理實務守則之規定。</p>

評估項目	運作情形		與上市上櫃公司異同情形及原因
	是	否	
<p>七、資訊公開</p> <p>(一) 公司是否架設網站，揭露財務業務及公司資訊？</p> <p>(二) 公司是否採行其他資訊揭露之方式（如架設英文網站、指定專人負責公司資訊之蒐集及揭露、落實發言人制度、法人說明會過程放置公司網站等）？</p> <p>(三) 公司是否於會計年度終了後兩個月內公告並申報年度財務報告，及於規定期限前提早公告並申報第一、二、三季財務報告與各月份營運情形？</p>	<p>V</p> <p>V</p>	<p>(一) 本公司架有公司網站，並於網站中揭露相關資訊供投資人及各界人士上網瀏覽。</p> <p>(二) 本公司網站設有英文網頁，並指定專門單位負責更新公司資訊並揭露。本公司除制定發言人與代理發言人等對外發言單位外，亦依法召開法人說明會。</p> <p>(三) 本公司作業係依法令要求辦理。</p>	<p>(一) 無。</p> <p>(二) 無。</p> <p>(三) 本公司未來將視實際及法令需要，公告並申報年度財務報表及第一、二、三季財報與各月份營運情形</p>
<p>八、公司是否有其他有助於瞭解公司治理運作情形之重要資訊（包括但不限於員工權益、僱員關懷、投資者關係、供應商關係、利害關係人之權利、董事及監察人進修之情形、風險管理政策及風險衡量標準之執行情形、客戶政策之執行情形、公司為董事及監察人購買責任保險之情形等）？</p>	<p>V</p>	<p>(一) 本公司目前已針對新進員工定期舉辦企業倫理教育訓練及宣導活動，且業已於員工獎懲辦法中制定企業倫理遵循之相關獎懲制度</p> <p>(二) 本公司董事會重要決議事項均揭露於公司網站，並定期更新。</p> <p>(三) 本公司已為董事購買責任險。</p>	<p>無。</p>
<p>九、請就臺灣證券交易所股份有限公司公司治理中心最近年度發布之公司治理評鑑結果說明已改善情形，及就尚未改善者提出優先加強事項與措施(未列入受評公司者無需填列)。</p> <p>本公司於108年度評鑑結果為全體評鑑公司之36%~50%。</p> <p>109年改善情形如下：</p> <p>1. 本公司於109年度訂定董事會績效評估辦法，並將評估結果揭露於公司網站。</p> <p>2. 本公司於109年設置公司治理主管。</p> <p>未來本公司將加強企業社會責任及公司治理，參照公司治理守則，以改善營運的各個層面，維持公司治理有效機制，並落實資訊揭露透明化與提升股東之權益。</p>			

註 1：董事會成員多元化政策落實情形

姓名	性別	年齡				專業能力									專業背景				
		41 50	51 60	61 70	71 80	營運判斷能力	會計及財務分析能力	經營管理能力	危機處理能力	產業知識	國際市場觀	領導能力	決策能力	法律	財會	行銷	金融	經濟	企管
蔡錫奇	男			V		V	V	V	V	V	V	V			V				
李文隆	男				V	V	V	V	V	V	V	V							
鄭毅明	男			V		V	V	V	V	V	V	V	V		V				
蔡錫儀	男			V		V	V	V	V	V	V	V							
蔡政廷	男	V				V	V							V					
安廷投資(股) 公司代表人:李文發	男			V		V	V	V	V	V	V	V						V	
富巨春(股) 公司代表人:鄭毅宏	男			V		V	V	V	V	V	V	V							
連德投資實業(股) 公司代表人:吳美鶯	女			V		V	V	V	V	V	V	V						V	
林維樑	男					V	V	V	V	V	V	V				V			
曾勇夫	男					V		V	V	V	V	V							
許立銘	男	V				V	V	V	V	V	V	V							V

(四) 薪資報酬委員會之組成及運作情形：

(1) 薪資報酬委員會成員資料

身分別	姓名	條件	是否具有五年以上工作經驗及下列專業資格		符合獨立性情形										兼任其他公司薪資報酬委員會成員數	備註		
			商務、財務、會計或公司業務所需相關科目之公私立大專院校講師以上	法官、檢察官、律師、會計師或其他與公司業務所需之國家考試及格領有證書之專門職業及技術人員	具有商務、財務、會計或公司業務所需之專業工作經驗	1	2	3	4	5	6	7	8	9			10	
獨立董事	許立銘	✓	✓	✓	✓	✓	✓	✓	✓	✓	✓	✓	✓	✓	✓	✓	1	
獨立董事	林維樑			✓	✓	✓	✓	✓	✓	✓	✓	✓	✓	✓	✓	✓	0	
獨立董事	曾勇夫	✓	✓	✓	✓	✓	✓	✓	✓	✓	✓	✓	✓	✓	✓	✓	1	

註1：各成員於選任前二年及任職期間符合下述各條件者，請於各條件代號下方空格中打“✓”。

- (1) 非公司或其關係企業之受僱人。
- (2) 非公司或其關係企業之董事、監察人(但如為公司與其母公司、子公司或屬同一母公司之子公司依本法或當地國法令設置之獨立董事相互兼任者，不在此限)。
- (3) 非本人及其配偶、未成年子女或以他人名義持有公司已發行股份總數1%以上或持股前十名之自然人股東。
- (4) 非(1)所列之經理人或(2)、(3)所列人員之配偶、二親等以內親屬或三親等以內直系血親親屬。
- (5) 非直接持有公司已發行股份總數5%以上、持股前五名或依公司法第27條第1項或第2項指派代表人擔任公司董事或監察人之法人股東之董事、監察人或受僱人(但如為公司與其母公司、子公司或屬同一母公司之子公司依本法或當地國法令設置之獨立董事相互兼任者，不在此限)。
- (6) 非與公司之董事席次或有表決權之股份超過半數係由同一人控制之其他公司董事、監察人或受僱人(但如為公司或其母公司、子公司或屬同一母公司之子公司依本法或當地國法令設置之獨立董事相互兼任者，不在此限)。
- (7) 非與公司之董事長、總經理或相當職務者互為同一人或配偶之其他公司或機構之董事(理事)、監察人(監事)或受僱人(但如為公司與其母公司、子公司或屬同一母公司之子公司依本法或當地國法令設置之獨立董事相互兼任者，不在此限)。
- (8) 非與公司有財務或業務往來之特定公司或機構之董事(理事)、監察人(監事)、經理人或持股5%以上股東(但特定公司或機構如持有公司已發行股份總數20%以上，未超過50%，且為公司與其母公司、子公司或屬同一母公司之子公司依本法或當地國法令設置之獨立董事相互兼任者，不在此限)。
- (9) 非為公司或其關係企業提供審計或最近二年取得報酬累計金額未逾新臺幣50萬元之商務、財務、會計等相關服務之專業人士、獨資、合夥、公司或機構之企業主、合夥人、董事(理事)、監察人(監事)、經理人及其配偶。但依證券交易法或企業併購法相關法令履行職權之薪資報酬委員會、公開收購審議委員會或併購特別委員會成員，不在此限。
- (10) 未有公司法第30條各款情事之一。

(2) 薪資報酬委員會運作情形資訊

- 一、本公司之薪資報酬委員會委員計 3 人。
 二、本屆委員任期：
 第四屆－108 年 6 月 21 日至 111 年 6 月(與董事會屆期相同)，最近年度薪資報酬委員會開會 2 次(A)，
 委員資格及出席情形如下：

職稱	姓名	實際出席次數 (B)	委託出席次數	實際出席率(%) (B/A)	備註
召集人	許立銘	2	0	100%	
委員	林維樑	2	0	100%	—
委員	曾勇夫	2	0	100%	

其他應記載事項：
 一、董事會如不採納或修正薪資報酬委員會之建議，應敘明董事會日期、期別、議案內容、董事會決議結果以及公司對薪資報酬委員會意見之處理(如董事會通過之薪資報酬優於薪資報酬委員會之建議，應敘明其差異情形及原因)；無。
 二、薪資報酬委員會之議決事項，如成員有反對或保留意見且有紀錄或書面聲明者，應敘明薪資報酬委員會日期、期別、議案內容、所有成員意見及對成員意見之處理；無。

(3) 薪資報酬委員討論事由、決議結果及公司對於成員意見之處理

薪資報酬委員會	議案內容及後續處理	決議結果	公司對薪資報酬委員會意見之處理
第四屆 第二次 109.03.20	第一案 1. 修正「薪資報酬委員會願任同意暨聲明書」 2. 修正「薪資報酬委員會組織規程」 第二案 1. 108 年度董監事年度酬勞 2. 108 年度經理人酬勞	全體出席委員無異議照案通過，並提交董事會議決。	提董事會，由全體出席董事同意通過
第四屆 第四次 109.11.10	1. 109 年度獎金計算方式等 2. 110 年度董監事業務執行費用等 3. 110 年度經理人薪資、獎勵等	全體出席委員無異議照案通過，並提交董事會議決。	提董事會，由全體出席董事同意通過

(五) 履行社會責任情形及與上市上櫃公司企業社會責任實務守則差異情形及原因：

評估項目	運作情形說明		與上市上櫃公司企業社會責任實務守則差異情形及原因
	是	否	
一、公司是否依重大性原則，進行與公司營運相關之環境、社會以及公司治理議題之風險評估，並訂定相關風險管理政策或策略	√	本公司發行企業社會責任報告書，並依循重大性原則揭露公司治理、誠信經營、經濟面、環境面與社會面等永續發展指標的管理與現況說明，並制訂相關風險管理政策。	無。
二、公司是否設置推動企業社會責任專(兼)職單位，並由董事會授權高階管理階層處理，及向董事會報告處理情形？	√	本公司組成企業社會責任報告編製小組，透過高層支持，確實分工與執行企業社會責任相關事宜。	本公司未來將視實際及法令需要，設置推動企業社會責任之專(兼)職單位，並向董事會報告處理情形。
三、環境議題 (一) 公司是否依其產業特性建立合適之環境管理制度？ (二) 公司是否致力於提升各項資源之利用效率，並使用對環境負荷衝擊低之再生物料？ (三) 公司是否評估氣候變遷對企業現在及未來的潛在風險與機會，並採取氣候相關議題之因應措施？ (四) 公司是否統計過去兩年溫室氣體排放量、用水量及廢棄物總重量，並制定節能減碳、溫室氣體減量、減少用水或其他廢棄物管理之政策？	√ √ √ √	(一) 建置ISO 14001環境管理系統(驗證到期日為112.6.19)，包含環境保護政策及環境議題之風險與機會評鑑。 (二) 包裝材料以可回收之鋼材為主，提升資源之利用效率。 (三) 氣候變遷對本公司的潛在風險主要為短延時強降雨以及升溫暖化，導致廠房淹水、悶熱，可能對公司營運產生直接衝擊。因應措施如：地勢較低的汐止廠區，以水位預警系統啟動抽水站，降低廠房淹水機率；夏季高溫時，部分廠房使用通風扇加強空氣流通，也出租龍潭及高雄廠區廠房屋頂予能源公司設置太陽能板，除有效隔熱並能降低廠房溫度，預防現場作業人員熱傷害的發生，減少身體不適情形，亦落實節能減碳政策。 (四) 本公司已統計過去兩年之溫室氣體排放量、用水量以及廢棄物總重量，並揭露於108年企業社會責任報告書(109年企業社會責任報告書將於110年6月發行)，亦依ISO 14001環境管理系統之標準，制定相關管理政策。	無。

評估項目	運作情形		與上市上櫃公司企業社會責任實務守則差異情形及原因
	是	否	
<p>四、社會議題</p> <p>(一) 公司是否依照相關法規及國際人權公約，制定相關之管理政策與程序？</p> <p>(二) 公司是否訂定及實施合理員工福利措施（包括薪酬、休假及其他福利等），並將經營績效或成果適當反映於員工薪酬？</p>	<p>V</p> <p>V</p>	<p>(一) 本公司遵守相關勞動法規，訂定人事管理規則等相關辦法，以管理並保障員工之合法權益。</p> <p>(二) 本公司深知企業的永續發展，除了財務績效的成長之外，更為重要的是員工的福利政策：</p> <p>1. 薪酬： 新進人員之敘薪乃是衡量人力市場供需情形與薪酬行情訂立標準，以優於台灣勞基法所規定之基本工資為原則，並考慮其進入公司後擬予擔任之工作、學歷、相關工作年資、市場人力需求狀況、參酌現有擔任相同工作或相同年資人員之薪給。</p> <p>2. 休假： 本公司訂有「從業人員請假辦法」，各項休假制度皆參照勞動基準法及相關法令。</p> <p>3. 福利： 本公司設置職工福利委員會，辦理各項員工福利相關業務，包含部門聚餐、社團活動、知性藝文活動、親子活動、球類競賽等。</p> <p>4. 經營績效反映於員工薪酬： 依公司章程規定分派員工酬勞，並於中秋年節及春節前夕發放慰勞金及年終獎金。</p>	

評估項目	運作情形		與上市上櫃公司企業社會責任實務守則差異情形及原因
	是	否	
(三) 公司是否提供員工安全與健康之工作環境，並對員工定期實施安全與健康教育？	V	<p>(三) 本公司訂定並落實執行「職業安全衛生管理辦法」，實施ISO 45001職業安全衛生管理系統（驗證到期日為112.6.19）以及TOSHMS台灣職業安全衛生管理系統（證書有效到期日為112.6.18），109年度因COVID-19防疫措施，僅辦理全公司安全衛生稽查1次，改正缺失共19件，亦定期舉辦各項環安衛宣導教育訓練與員工健康檢查，保障同仁安全與健康。</p>	
(四) 公司是否為員工建立有效之職涯能力發展培訓計畫？	V	<p>(四) 本公司導入職能/訓練/績效三大模組系統，透過效率且具管理架構的e化模式，實踐以職能為基礎規劃之全方位人才發展計劃，以人才為核心資本，發展出符合TTQS之規範的訓練體系。</p> <ol style="list-style-type: none"> 1.專業職能盤點，建立學習地圖。 2.新進人員職能培訓養成。 3.菁英人才管理&接替人選計劃。 4.建置金屬材料知識地圖。 	無。
(五) 對產品與服務之顧客健康與安全、客戶隱私、行銷及標示，公司是否遵循相關法規及國際準則，並制定相關保護消費者權益政策及申訴程序？	V	<p>(五) 本公司實施ISO 9001品質管理系統，並取得檢驗證書，提供予客戶優質之產品與服務，亦有嚴謹採購流程及良好客戶申訴管道與處理機制。</p>	

評估項目	運作情形		與上市上櫃公司企業社會責任實務守則差異情形及原因
	是	否	
(六) 公司是否訂定供應商管理政策，要求供應商在環保、職業安全衛生或勞工人權等議題遵循相關規範，及其實施情形？	V	(六) 本公司目前尚未訂定供應商管理政策，要求供應商在環保、職業安全衛生或勞工人權等議題遵循相關規範，及其實施情形。	(六) 本公司將依公司治理評鑑需求，於110年訂定供應商在環保、職業安全衛生或勞工人權等議題遵循相關規範，及其實施情形。
五、公司是否參考國際通用之報告書編製準則或指引，編製企業社會責任報告書等揭露公司非財務資訊之報告書？前揭報告書是否取得第三方驗證單位之確信或保證意見？	V	本公司於106年首次發行企業社會責任報告書，並將在110年6月底發行第五期。此報告書係採用GRI (Global Reporting Initiative；全球報告倡議組織) 所出版之GRI永續性報導準則 (GRI Standards)、採礦以及金屬行業類別補充指標 (G4 Sector Disclosures – Mining and Metals) 與臺灣證券交易所「上市公司編製與申報企業社會責任報告書作業辦法」所列之指導方針和架構撰寫，並依循「核心選項」作為本報告書揭露之原則，且依主管機關要求每年發行企業社會責任報告書，雖未進行外部驗證，但參照AA1000保證標準規範進行內部審核驗證。	無。
六、公司如依據「上市上櫃公司企業社會責任實務守則」定有本身之企業社會責任守則者，請敘明其運作與所定守則之差異情形：本公司自106年起，依主管機關要求每年發行企業社會責任報告書，但未另訂立其他守則，未來將視實際及法令需要辦理。			
七、其他有助於瞭解企業社會責任運作情形之重要資訊： 本公司於109年度持續推行ISO 14001環境管理系統、ISO 45001職業安全衛生管理系統及TOSHMS台灣職業安全衛生管理系統，並定期通過外部機構之驗證，亦贊助社區發展協會 (八德社區發展協會30,000元) 與廠區周邊村里活動 (聖德里中秋晚會活動費9,000元)，並結合新竹捐血中心辦理捐血活動、募集愛心發票捐贈龍潭啟智教養院、採購口足畫家作品設計公司年度賀卡等，善盡企業社會責任；另，依主管機關之要求，自106年起發行企業社會責任報告書，並於110年6月底發行第五期 (109年企業社會責任報告書)，透過與利害關係人持續不斷的溝通，將有助於落實並有效瞭解企業社會責任運作情形。			

(六) 履行誠信經營情形及與上市上櫃公司誠信經營守則差異情形及原因：

評估項目	運作情形說明		與上市上櫃公司誠信經營守則差異情形及原因
	是	否	
<p>一、訂定誠信經營政策及方案</p> <p>(一) 公司是否制定經董事會通過之誠信經營政策，並於規章及對外文件中明示誠信經營之政策、作法，以及董事會與高階管理層積極落實經營政策之承諾？</p> <p>(二) 公司是否建立不誠信行為風險之評估機制，定期分析及評估營業範圍內具較高不誠信行為風險之營業活動，並據以訂定防範不誠信行為方案，且至少涵蓋「上市上櫃公司誠信經營守則」第七條第二項各款行為之防範措施？</p> <p>(三) 公司是否於防範不誠信行為方案內明定作業程序、行為指南、違規之懲戒及申訴制度，且落實執行，並定期檢討修正前揭方案？</p>	<p>V</p> <p>V</p> <p>V</p>	<p>本公司尚未訂定誠信經營政策，惟目前核心文化為誠意、信心、勤勉、負責，定當謹守誠信經營之原則：</p> <p>「人事管理規則」</p> <p>規定員工應注意品行，謹言慎行，不得藉職務上的便利營私舞弊。</p> <p>「從業人員獎懲辦法」</p> <p>規定營私舞弊、盜竊或挪用公款，收受賄賂、佣金或故意損壞公司財物者，經查屬實者，將視情節給予免除職務及終止聘僱，以杜絕貪瀆情事之發生。</p> <p>另外，透過年度內控自評作業，本公司所有部廠室及子公司，需就其作業項目進行自我檢視，包括法令規章之遵行，並落實自我監督之控制制度之設計、執行，並落實自我監督之機制，而春源鋼鐵對外之捐贈或贊助，亦均依相關法令及本公司內部規定辦理。</p>	<p>本公司預計於110年制定經董事會通過之誠信經營政策，並於規章及對外文件中，明示誠信經營之政策、作法，以確保董事會與高階管理層積極落實各項承諾，亦建立不誠信行為風險評估機制，定期對「上市上櫃公司誠信經營守則」第七條第二項各款或其他營業範圍內具較高不誠信行為風險之營業活動進行分析、評估，訂定防範不誠信行為方案與措施，確實執行相關作業程序、行為指南、違規之懲戒及申訴制度，且定期檢討修正前揭方案，以符合上市上櫃公司誠信經營守則之規定。</p>

評估項目	運作情形		與上市上櫃公司誠信經營守則差異情形及原因
	是	否	
<p>二、落實誠信經營</p> <p>(一) 公司是否評估往來對象之誠信紀錄，並於其與往來交易對象簽訂之契約中明定誠信行為條款？</p> <p>(二) 公司是否設置隸屬董事會之推動企業誠信經營專責單位，並定期（至少一年一次）向董事會報告其誠信經營政策與防範不誠信行為方案及監督執行情形？</p> <p>(三) 公司是否制定防止利益衝突政策、提供適當陳述管道，並落實執行？</p> <p>(四) 公司是否為落實誠信經營已建立有效的會計制度、內部控制制度，並由內部稽核單位依不誠信行為風險之評估結果，擬訂相關稽核計畫，並據以查核防範不誠信行為方案之遵循情形，或委託會計師執行查核？</p> <p>(五) 公司是否定期舉辦誠信經營之內、外部之教育訓練？</p>	<p>是</p> <p>V</p> <p>V</p> <p>V</p> <p>V</p> <p>V</p> <p>V</p>	<p>摘要說明</p> <p>(一) 本公司對供應商均依契約條文及政府法令來往，尚未明訂訂定誠信行為條款。</p> <p>(二) 本公司目前尚未設置推動企業誠信經營之專（兼）職單位。</p> <p>(三) 本公司目前尚未制定防止利益衝突的政策並提供適當陳述管道。</p> <p>(四) 本公司建有會計制度與內部控制制度。會計制度之制定係依金融監督管理委員會所發布之證券發行人財務報告編製準則與商業會計法、商業會計處理準則以及其他有關法令，並參酌本公司經營政策、業務實際發展情形及管理上實際需要，並配合資訊系統管理，務期充份發揮會計協助企業管理之功能，提高本公司之經營效率，期能對財務狀況、經營成果及現金流量為公允之表達。</p> <p>會計制度以及內部控制制度除由內部稽核單位定期評估風險、擬定稽核計畫並依該計畫執行相關查核，另將視需要執行專案稽核，定期向董事會報告其查核結果；會計師亦於109年查核過程中，未發現重大未遵循或者疑似未遵循法令事項，且未發現有非營業常規之關係人交易。</p> <p>(五) 本公司於「新進人員教育訓練」傳授核心文化為誠意、信心、勤勉、負責，亦不定期在內部重申公司治理、員工品德操守等道德規範。</p>	<p>與上市上櫃公司誠信經營守則差異情形及原因</p> <p>(一) 本公司未來將視實際及法令需要，評估往來對象之誠信紀錄，並於簽訂之商業契約中明訂誠信行為條款。</p> <p>(二) 本公司未來將視實際及法令需要，設置隸屬董事會之推動企業誠信經營專責單位，並定期（至少一年一次）向董事會報告其誠信經營政策與防範不誠信行為方案及監督執行情形。</p> <p>(三) 本公司未來將視實際及法令需要，制定防止利益衝突的政策及提供適當陳述管道。</p> <p>(四) 本公司將於110年制定誠信經營守則、建立不誠信行為風險之評估機制，且由內部稽核單位依不誠信行為風險之評估結果，擬訂相關稽核計畫，並且據以查核防範不誠信行為方案之遵循情形，或委託會計師執行查核。</p> <p>(五) 無。</p>

評估項目	運作情形		與上市上櫃公司誠信經營守則 差異情形及原因
	是	否	
<p>三、公司檢舉制度之運作情形</p> <p>(一) 公司是否訂定具體檢舉及獎勵制度，並建立便利檢舉管道，及針對被檢舉對象指派適當之受理專責人員？</p> <p>(二) 公司是否訂定受理檢舉事項之調查標準作業程序、調查完成後應採取之後續措施及相關保密機制？</p> <p>(三) 公司是否採取保護檢舉人不因檢舉而遭受不當處置之措施？</p>	V	<p>為使從業人員之獎懲，本綜履名實、信賞必罰，本公司特成立人事評議委員會，訂定人事評議委員會組織章程等相關辦法，並依人事獎懲辦法公正客觀評核，對於員工申訴案件委員、與會人員及其他有關工作人員對審議過程應嚴守秘密，絕不對外洩密。</p>	無。
<p>四、加強資訊揭露</p> <p>(一) 公司是否於其網站及公開資訊觀測站，揭露其所定誠信經營守則內容及推動成效？</p>	V	<p>本公司目前尚未訂定誠信經營守則；僅於公司網站中揭露本公司之核心文化為誠意、信心、勤勉、負責。</p>	<p>本公司預計於110年訂定誠信經營守則內容政策，揭露所訂誠信經營守則內容及推動成效。</p>
<p>五、公司如依據「上市上櫃公司誠信經營守則」定有本身之誠信經營守則者，請敘明其運作與所定守則之差異情形： 本公司預計於110年訂定誠信經營守則。</p>			
<p>六、其他有助於瞭解公司誠信經營運作情形之重要資訊（如公司檢討修正其訂定之誠信經營守則等情形）：</p>			

(七) 公司治理守則及相關規章：

本公司為建立良好公司治理制度，已於108.12.30經董事會決議通過訂定「公司治理實務守則」，該守則揭露於公開資訊觀測站。

(八) 其他足以增進公司治理運作情形之瞭解的重要資訊：無。

(九) 內部控制制度執行狀況

1. 內部控制聲明書


春源鋼鐵工業股份有限公司
內部控制制度聲明書


日期：110年3月19日


本公司民國 109 年度之內部控制制度，依據自行評估的結果，謹聲明如下：

- 一、本公司確知建立、實施和維護內部控制制度係本公司董事會及經理人之責任，本公司業已建立此一制度。其目的係在對營運之效果及效率(含獲利、績效及保障資產安全等)、報導具可靠性、及時性、透明性及符合相關規範暨相關法令規章之遵循等目標的達成，提供合理的確保。
- 二、內部控制制度有其先天限制，不論設計如何完善，有效之內部控制制度亦僅能對上述三項目標之達成提供合理的確保；而且，由於環境、情況之改變，內部控制制度之有效性可能隨之改變。惟本公司之內部控制制度設有自我監督之機制，缺失一經辨認，本公司即採取更正之行動。
- 三、本公司係依據「公開發行公司建立內部控制制度處理準則」（以下簡稱「處理準則」）規定之內部控制制度有效性之判斷項目，判斷內部控制制度之設計及執行是否有效。該「處理準則」所採用之內部控制制度判斷項目，係為依管理控制之過程，將內部控制制度劃分為五個組成要素：1.控制環境，2.風險評估，3.控制作業，4.資訊與溝通，及5.監督作業。每個組成要素又包括若干項目。前述項目請參見「處理準則」之規定。
- 四、本公司業已採用上述內部控制制度判斷項目，評估內部控制制度之設計及執行的有效性。
- 五、本公司基於前項評估結果，認為本公司於民國109年12月31日的內部控制制度（含對子公司之監督與管理），包括瞭解營運之效果及效率目標達成之程度、報導係屬可靠、及時、透明及符合相關規範暨相關法令規章之遵循有關的內部控制制度等之設計及執行係屬有效，其能合理確保上述目標之達成。
- 六、本聲明書將成為本公司年報及公開說明書之主要內容，並對外公開。上述公開之內容如有虛偽、隱匿等不法情事，將涉及證券交易法第二十條、第三十二條、第一百七十一條及第一百七十四條等之法律責任。
- 七、本聲明書業經本公司民國110年3月19日董事會通過，出席董事11人(含代理)，均同意本聲明書之內容，併此聲明。

春源鋼鐵工業股份有限公司

董事長：蔡錫奇 

總經理：蔡錫奇 



2. 委託會計師專案審查內部控制制度：無。

(十)最近年度及截至年報刊印日止，公司及其內部人員依法被處罰，或公司對其內部人員違反內部控制制度規定之處罰，其處罰結果可能對股東權益或證券價格有重大影響者，應列明其處罰內容、主要缺失與改善情形：無。

公司治理報告

(十一)最近年度及截至年報刊印日止，股東會及董事會之重要決議：

1.一〇九年股東常會重要決議內容（109年6月18日）：

- (1)票決承認本公司一〇八年度決算表冊：
照案通過並已依公司法等相關法令規定向主管機關辦理備查及公告申報。
- (2)票決承認本公司一〇八年度盈餘分配案：
照案通過並於109年7月17日為分派基準日，現金股利每股0.30元，股利發放日為109年8月6日。
- (3)票決通過本公司「取得或處分資產處理程序」修訂案：
照案通過並自股東會決議通過後生效。

2.董事會重要決議事項：

日期	議案內容
109.3.20(五) 109年度 第一次董事會	<ol style="list-style-type: none"> 1. 通過本公司「取得或處分資產處理程序」修正案。 2. 通過本公司二重廠拆除工程由關係人「春原營造」承包案。 3. 通過「薪資報酬委員成員願任同意暨聲明書」及「薪資報酬委員會組織規程」修正案。 4. 通過109年第一次薪酬委員會會議建議事項。 5. 通過本公司稽核室主管任用案。 6. 通過108年度「內部控制制度有效性考核」及「內部控制制度聲明書」案。 7. 通過本公司「109年度內部稽核計劃」修正案。 8. 通過本公司民國一〇八年度決算報表。 9. 通過更換本公司財務報表簽證會計師案。 10. 通過評估本公司委任會計師之獨立性。 11. 通過渣打國際商業銀行短期綜合授信額度增加至美金壹仟萬元案。 12. 通過本公司108年度員工及董監事酬勞分配案。 13. 通過本公司108年度盈餘分配案。 14. 通過本公司召開一〇九股東常會事宜。
109.5.8(五) 109年度 第二次董事會	<ol style="list-style-type: none"> 1. 通過本公司「審計委員會組織規程」修正案。 2. 通過本公司「董事會議事規範」修正案。 3. 通過本公司一〇九年股東常會議程變更案。 4. 通過新增台新國際商業銀行建北分行短期綜合授信額度新台幣伍億元整案。 5. 通過新增王道商業銀行短期綜合授信額度新台幣貳億元整案。
109.6.18(四) 109年度 第三次董事會	<ol style="list-style-type: none"> 1. 通過將中國輸出入銀行短期綜合授信額度增加至新台幣壹億伍仟萬元整案。 2. 通過本公司109年現金股利發放日程表案。
109.7.31(五) 109年度 第四次董事會	<ol style="list-style-type: none"> 1. 通過營建事業部仰臂式塔式吊車（M600F-H25x2）購置案。 2. 通過三重辦公大樓興建工程總投資預算案。 3. 通過三重辦公大樓由關係企業「春原營造」承包興建安。 4. 通過本公司內部控制制度修訂案。 5. 通過本公司「內部稽核實施細則」修訂案。

日期	議案內容
109.11.10(二) 109年度 第五次董事會	<ol style="list-style-type: none"> 1. 通過鑫尚揚投資股份有限公司投資案。 2. 通過深圳綜貿國際貿易有限公司投資案。 3. 通過本公司會計部經理任用案。 4. 通過109年第二次薪酬委員會會議建議事項。 5. 通過本公司「公司治理實務守則」修訂案。 6. 通過本公司「處理董事要求之標準作業程序」修訂案。 7. 通過本公司「董事會績效評估辦法」訂定案。 8. 通過新增國泰世華商業銀行短期綜合授信額度新台幣貳億元整案。 9. 通過新增遠東國際商業銀行短期綜合授信額度新台幣參億元整案。 10. 通過本公司109.9.30 應收帳款逾期三個月以上說明案。
109.12.8(二) 109年度 第一次 臨時董事會	<ol style="list-style-type: none"> 1. 通過廈門春源精密機電有限公司股權轉讓案。 (授權蔡錫奇董事長簽訂廈門春源股權轉讓協議書)
109.12.23(三) 109年度 第六次董事會	<ol style="list-style-type: none"> 1. 通過本公司向關係人「新鋼工業」承租台北三樓辦公室案。 2. 通過本公司「110年度稽核計劃」。 3. 通過本公司「公司治理主管」委任案。 4. 通過本公司與金融機構簽訂之融資額度契約，一一〇年度展期續約案。
110.2.4(四) 110年度 第一次董事會	<ol style="list-style-type: none"> 1. 通過營建部鋼構廠製二課(高雄)BOX-LINE投資案。
110.3.19(五) 110年度 第二次董事會	<ol style="list-style-type: none"> 1. 通過廈門春源精密機電有限公司股權轉讓案。 2. 通過110年第一次薪資報酬委員會會議建議事項。 3. 通過109年度「內部控制制度有效性考核」及「內部控制制度聲明書」案。 4. 通過本公司民國一〇九年度決算報表案。 5. 通過更換本公司財務報表簽證會計師案。 6. 通過評估本公司委任會計師之獨立性。 7. 通過本公司「股東會議事規則」修訂案。 8. 通過本公司109.12.31 應收帳款逾期三個月以上說明案。 9. 通過新增安泰銀行短期綜合授信額度新台幣參億元整案。 10. 通過本公司109年度員工及董事酬勞分配案。 11. 通過本公司109年度盈餘分配案。 12. 通過本公司召開一一〇年股東常會事宜。

公司治理報告

3.審計委員會重要決議事項：

日期	議案內容
109.3.20(五) 109 年度 第一次審計委員會	1. 通過本公司「取得或處分資產處理程序」修正案。
	2. 通過本公司二重廠拆除工程由關係人「春原營造」承包案。
	3. 通過本公司稽核室主管任用案。
109.5.8(五) 109 年度 第二次審計委員會	4. 通過 108 年度「內部控制制度有效性考核」及「內部控制制度聲明書」案。
	5. 通過本公司民國一〇八年度決算報表。
	6. 通過更換本公司財務報表簽證會計師案。
109.7.31(五) 109 年度 第三次審計委員會	7. 通過評估本公司委任會計師之獨立性。
	審計委員會決議結果：審計委員會全體成員無異議照案通過。
	公司對審計委員會意見之處理：全體出席董事無異議照案通過。
109.11.10(二) 109 年度 第四次審計委員會	1. 通過本公司「審計委員會組織規程」修正案。
	2. 通過三重辦公大樓興建工程總投資預算案。
	3. 通過三重辦公大樓由關係企業「春原營造」承包興建案。
109.12.23(五) 109 年度 第五次審計委員會	4. 通過本公司內部控制制度修訂案。
	5. 通過本公司「內部稽核實施細則」修訂案。
	審計委員會決議結果：審計委員會全體成員無異議照案通過。
110.2.4(三) 110 年度 第一次審計委員會	公司對審計委員會意見之處理：全體出席董事無異議照案通過。
	1. 通過鑫尚揚投資股份有限公司投資案。
	2. 通過深圳綜貿國際貿易有限公司投資案。
110.3.19(五) 110 年度 第二次審計委員會	3. 通過本公司會計部經理任用案。
	4. 通過本公司 109.9.30 應收帳款逾期三個月以上說明案。
	審計委員會決議結果：審計委員會全體成員無異議照案通過。
110.2.4(三) 110 年度 第一次審計委員會	公司對審計委員會意見之處理：全體出席董事無異議照案通過。
	1. 通過本公司向關係人「新鋼工業」承租台北三樓辦公室案。
	審計委員會決議結果：審計委員會全體成員無異議照案通過。
110.2.4(三) 110 年度 第一次審計委員會	公司對審計委員會意見之處理：全體出席董事無異議照案通過。
	1. 通過營建部鋼構廠製二課（高雄）BOX-LINE 投資案。
	審計委員會決議結果：審計委員會全體成員無異議照案通過。
110.3.19(五) 110 年度 第二次審計委員會	公司對審計委員會意見之處理：全體出席董事無異議照案通過。
	2. 通過廈門春源精密機電有限公司股權轉讓案。
	3. 通過 109 年度「內部控制制度有效性考核」及「內部控制制度聲明書」案。
110.3.19(五) 110 年度 第二次審計委員會	4. 通過本公司民國一〇九年度決算報表案。
	5. 通過更換本公司財務報表簽證會計師案。
	審計委員會決議結果：審計委員會全體成員無異議照案通過。
110.3.19(五) 110 年度 第二次審計委員會	公司對審計委員會意見之處理：全體出席董事無異議照案通過。
	5. 通過本公司 109.12.31 應收帳款逾期三個月以上說明案。
	審計委員會決議結果：審計委員會全體成員無異議照案通過。
110.3.19(五) 110 年度 第二次審計委員會	公司對審計委員會意見之處理：全體出席董事無異議照案通過。

(十二)最近年度及截至年報刊印日止，董事或監察人對董事會通過重要決議有不同意見且有記錄或書面聲明：無。

(十三)最近年度及截至年報刊印日止，公司董事長、總經理、會計主管、財務主管、內部稽核主管、公司治理主管及研發主管等辭職解任情形：

110年3月31日

職稱	姓名	到任日期	解任日期	辭職或解任原因
稽核主管	涂思如	105.09.07	109.03.20	職務調整
會計主管	周德明	96.12.01	109.11.10	退休

五、會計師公費資訊：

(一) 會計師公費資訊級距表：

會計師事務所名稱	會計師姓名		查核期間	備註
國富浩華 聯合會計師事務所	林志隆	陳桂美	109/01/01~12/31	

金額單位：新臺幣千元

金額級距		公費項目	審計公費	非審計公費	合計
1	低於 2,000 千元			V	
2	2,000 千元 (含) ~ 4,000 千元				
3	4,000 千元 (含) ~ 6,000 千元		V		V
4	6,000 千元 (含) ~ 8,000 千元				
5	8,000 千元 (含) ~ 10,000 千元				
6	10,000 千元 (含) 以上				

(二) 給付簽證會計師、簽證會計師所屬事務所及其關係企業之非審計公費為審計公費之四分之一以上者，應揭露審計與非審計公費金額及非審計服務內容：

本公司給付會計師公費如下：

金額單位：新台幣仟元

會計師事務所名稱	會計師姓名	審計公費	非審計公費					會計師查核期間	備註
			制度設計	工商登記	人力資源	其他	小計		
國富浩華 聯合會計師事務所	林志隆	4,754				18	18	109/01/01~12/31	非審計公費 其他項目為 查帳差旅費
	陳桂美							109/01/01~12/31	

(三) 更換會計師事務所且更換年度所給付之審計公費較更換前一年度之審計公費減少者，應揭露更換前後審計公費金額及原因：不適用。

(四) 審計公費較前一年度減少達百分之十以上者，應揭露審計公費減少金額、比例及原因：不適用。

六、更換會計師資訊：

(一)關於前任會計師

更 換 日 期	1. 一〇九年三月二十日經董事會通過 2. 一一〇年三月十九日經董事會通過		
更 換 原 因 及 說 明	配合審計準則公報第 46 號第 68 條規定，主辦會計師進行事務所內部工作輪調： 1. 自民國一〇九年第一季原簽證會計師林志隆、林美玲會計師變更為林志隆、陳桂美會計師。 2. 自民國一一〇年第一季原簽證會計師林志隆、陳桂美會計師變更為王戊昌、陳桂美會計師。		
說明係委任人或會計師終止或不接受委任	情 況	當事人	會計師 委任人
	主動終止委任	不適用	
	不再接受(繼續)委任		
最新兩年內簽發無保留意見以外之查核報告書意見及原因	不適用		
與 發 行 人 有 無 不 同 意 見	有	會計原則或實務	
		財務報告之揭露	
		查核範圍或步驟	
		其 他	
	無	說明：不適用	
其他揭露事項 (本準則第十條第六款第一目之四至第一目之七應加以揭露者)	無		

(二)關於繼任會計師

事 務 所 名 稱	國富浩華聯合會計師事務所
會 計 師 姓 名	1. 陳桂美 2. 王戊昌
委 任 之 日 期	1. 一〇九年三月二十日經董事會通過 2. 一一〇年三月十九日經董事會通過
委任前就特定交易之會計處理方法或會計原則及對財務報告可能簽發之意見諮詢事項及結果	不適用
繼任會計師對前任會計師不同意見事項之書面意見	不適用

(三)前任會計師對本準則第10條第6款第1目及第2目之3事項之復函：不適用

七、公司之董事長、總經理、負責財務或會計事務之經理人，最近一年內曾任職於簽證會計師所屬事務所或其關係企業者：無。

八、最近年度及截至年報刊印日止，董事、監察人、經理人及持股比例超過百分之十之股東股權移轉及股權質押變動情形：

(一)董事、監察人、經理人及大股東股權變動情形：

單位：股

職 稱	姓 名	109 年度		當年度截至 3 月 31 日止	
		持有股數 增(減)數	質押股數 增(減)數	持有股數 增(減)數	質押股數 增(減)數
董 事 長	蔡錫奇	0	0	0	0
董 事	李文隆	0	0	0	0
董 事	鄭毅明	(14,000,000)	0	0	0
董 事	蔡錫儀	0	0	0	0
董 事	蔡政廷	0	0	0	0
董 事	安廷投資(股)公司	0	0	0	0
董 事	連德投資實業(股)公司	0	0	0	0
董 事	富巨春(股)公司	0	0	0	0
獨立董事	曾勇夫	0	0	0	0
獨立董事	林維樑	0	0	0	0
獨立董事	許立銘	0	0	0	0
總 經 理	蔡錫奇	0	0	0	0
副總經理	林偉成	0	0	0	0
副總經理 (兼任公司治理主管)	洪士民	0	0	0	0
副總經理	黃俊鏞	0	0	0	0
協 理	蔣明基	0	0	0	0
協 理	宋偉民	0	0	0	0
協 理	何英華	0	0	0	0
會計主管 (經 理)	周德明(註 1)	0	0	0	0
	林怡君(註 2)	0	0	0	0
財務主管 (經 理)	謝玉霞	0	0	0	0

註 1：於 109.11.10 卸任；註 2：於 109.11.10 就任

(二) 股權移轉資訊：

姓名	股權移轉原因	交易日期	交易相對人	交易相對人與公司、董事、監察人、經理人及持股比例超過百分之十股東之關係	股數	交易價格
鄭毅明	處分 (抵繳設立)	109.11.4	春明堯 穩賺股份 有限公司	董事利用他人名義持有者	14,000,000	10.95

(三) 股權質押資訊：無。

公司治理報告

九、持股比例占前十名之股東，其相互間為關係人或為配偶、二親等以內之親屬關係之資訊：

單位：股，%
109年7月17日

姓名	本人持有股份		配偶、未成年子女持有股份		利用他人名義合計持有股份		前十大股東相互間具有關係人或為配偶、二親等以內之親屬關係者，其名稱或姓名及關係。		備註
	股數	持股比例	股數	持股比例	股數	持股比例	名稱(或姓名)	關係	
李文隆	36,300,321	5.60%	6,480,469	1.00%	0	0.00%	李文發 李竹松	兄 弟 兄 弟	
李文發	36,300,321	5.60%	0	0.00%	0	0.00%	李文隆 李竹松	兄 弟 兄 弟	
鄭毅明	31,179,211	4.81%	1,042,407	0.16%	0	0.00%	鄭毅宏	兄 弟	
蔡錫奇	24,610,799	3.80%	8,200,746	1.27%	0	0.00%	安溪投資 蔡錫儀 郭修梅	董 事 長 兄 弟 兄 弟 嫂	
李竹松	22,614,270	3.49%	0	0.00%	0	0.00%	李文隆 李文發	兄 弟 兄 弟	
富巨春 股份有限公司	20,728,751	3.20%	0	0.00%	0	0.00%	—	—	
負責人：鄭毅宏							鄭毅明	兄 弟	
安溪投資 股份有限公司	18,887,007	2.92%	0	0.00%	0	0.00%	蔡錫奇 蔡錫儀 郭修梅	董 事 長 董 事 人 監 察 人	
負責人：蔡錫奇							蔡錫儀 郭修梅	兄 弟 兄 弟 嫂	
蔡錫儀	17,844,010	2.76%	10,453,871	1.61%	0	0.00%	安溪投資 蔡錫奇 郭修梅	董 事 弟 兄 弟 偶 配	
花旗(台灣) 商業銀行受託 保管挪威中央 銀行投資專戶	11,110,252	1.72%	0	0.00%	0	0.00%	—	—	
郭修梅	10,453,871	1.61%	17,844,010	2.76%	0	0.00%	蔡錫儀 蔡錫奇 安溪投資	配 偶 小 叔 監 察 人	

十、公司、公司之董事、監察人、經理人及公司直接或間接控制之事業對同一轉投資事業之持股數，並合併計算綜合持股比例：

單位：股；%
110年3月31日

轉投資事業	本公司投資		董事、監察人、經理人及直接或間接控制事業之投資		綜合投資	
	股數	持股比例	股數	持股比例	股數	持股比例
春原營造股份有限公司	20,729,909	26.33%	9,104,831	11.57%	29,834,740	37.90%
新加坡春宇投資企業私人有限公司	61,739,835	100.00%	—	—	61,739,835	100.00%
春翔欣業股份有限公司	6,856,000	48.97%	3,000	—	6,859,000	48.99%

募資情形

一、公司資本及股份

(一) 股本來源

1. 股本來源

單位：仟股/仟元

110年2月28日

年月	發行價格	核定股本		實收股本		備註		
		股數	金額	股數	金額	股本來源	以現金以外之財產抵充股款者	其他
96.8	10	560,000	5,600,000	553,974	5,539,741	盈餘轉增資	無	無
97.8	10	700,000	7,000,000	576,133	5,761,330	盈餘轉增資	無	無
98.8	10	700,000	7,000,000	593,417	5,934,171	盈餘轉增資	無	無
100.8	10	700,000	7,000,000	634,956	6,349,563	盈餘轉增資	無	無
101.9	10	700,000	7,000,000	647,655	6,476,554	盈餘轉增資	無	無

註：96年度盈餘轉增資生效日期為96年7月18日，核准文號為金管證發字第0960037644號

97年度盈餘轉增資生效日期為97年7月11日，核准文號為金管證發字第0970034893號

98年度盈餘轉增資生效日期為98年7月15日，核准文號為金管證發字第0980035444號

100年度盈餘轉增資生效日期為100年7月14日，核准文號為金管證發字第1000032663號

101年度盈餘轉增資生效日期為101年7月6日，核准文號為金管證發字第1010030014號

單位：股

股份種類	核定股本			備註
	流通在外股份	未發行股份	合計	
記名式普通股	647,655,390	52,344,610	700,000,000	上市股票

2. 總括申報制度相關資訊：不適用。

(二) 股東結構

109年7月17日

股東結構數量	股東結構					
	政府機構	金融機構	其他法人	個人	外國機構及外人	合計
人數	0	2	57	26,827	44	26,930
持有股數	0	1,038	81,301,705	538,043,635	28,309,012	647,655,390
持股比例	0.00%	0.00%	12.55%	83.08%	4.37%	100.00%

(三) 股權分散情形

1. 普通股：

109年7月17日

持 股 分 級	股東人數	持有股數	持股比例
1 至 999	11,934	2,749,893	0.42%
1,000 至 5,000	8,666	19,962,047	3.08%
5,001 至 10,000	2,558	19,063,777	2.94%
10,001 至 15,000	971	11,822,057	1.83%
15,001 至 20,000	684	12,312,575	1.90%
20,001 至 30,000	665	16,587,801	2.56%
30,001 至 50,000	558	21,836,115	3.38%
50,001 至 100,000	413	29,220,851	4.51%
100,001 至 200,000	235	32,730,238	5.05%
200,001 至 400,000	107	30,091,775	4.65%
400,001 至 600,000	47	22,634,945	3.49%
600,001 至 800,000	17	11,477,531	1.77%
800,001 至 1,000,000	9	8,040,833	1.24%
1,000,001 至 5,000,000	45	95,133,484	14.69%
5,000,001 至 11,000,000	12	94,416,526	14.58%
11,000,001 至 25,000,000	6	115,795,089	17.88%
25,000,001 至 37,000,000	3	103,779,853	16.02%
合 計	26,930	647,655,390	100.00%

2. 特別股：無。

(四) 主要股東名單：

109年7月17日

主要股東名稱	股 份	持 有 股 數	持 股 比 例
李 文 隆		36,300,321	5.60%
李 文 發		36,300,321	5.60%

募資情形

(五)最近二年度每股市價、淨值、盈餘及股利資料

項 目		年 度		當 年 度 截 至 110 年 3 月 31 日	
		108 年	109 年		
每股 市價	最 高	10.90	15.65	14.95	
	最 低	9.95	8.06	11.50	
	平 均	10.39	12.76	13.65	
每股 淨值	分 配 前	15.55	16.12	—	
	分 配 後	15.25	15.62	—	
每股 盈餘	加權平均股數	647,655,390	647,655,390	—	
	每 股 盈 餘	0.37	0.79	—	
每股 股利	現 金 股 利	0.30	0.50	—	
	無償配股	盈 餘 配 股	—	—	—
		資 本 公 積 配 股	—	—	—
	累 積 未 付 股 利	—	—	—	
投資 報酬 分析	本 益 比	28.08	16.15	—	
	本 利 比	34.63	25.52	—	
	現 金 股 利 殖 利 率	2.89%	3.92%	—	

註：本公司年報刊印日為 110 年 3 月 31 日，故截至年報刊印日止最近一季經會計師查核（核閱）之資料即為 109 年度資料。

(六)公司股利政策及執行狀況：

1. 公司章程所定之股利政策：本公司產業發展成熟、獲利穩定、財務結構健全，多年來致力於多角化高附加價值鋼鐵產品與高科技產業之投資，以擴大經營基礎。董事會擬訂盈餘分配案時，將考慮公司財務結構、股東權益、兼顧股利之穩定性，除有資金需求外，每年度實際分配之盈餘佔不包括前期之可分配盈餘百分之五十以上，其中現金股利部分不低於現金股利及股票股利合計數之百分之十。
2. 110 年 3 月 19 日董事會決議股利分配現金股利 0.60 元/股。
3. 重大之股利政策變動：無。

(七)本次股東會擬議之無償配股對公司營業績效及每股盈餘之影響：無。

(八)員工、董事及監察人酬勞：

- 依本公司章程所載員工、董事及監察人酬勞之成數或範圍：
當年度未計入員工及董事酬勞之稅前利益，扣除累積虧損後，如尚有盈餘，應依照下列比例提撥：
 - 董事酬勞以百分之一為上限。
 - 員工酬勞為百分之二。
- 董事會通過分派員工酬勞及董事酬勞情形：

股票股利		現金股利 (元/股)	員工酬勞 (元)	董事酬勞 (元)	考慮配發員工酬勞 以及董事酬勞後之 設算每股盈餘(元)
盈餘配股 (元/股)	公積配股 (元/股)				
—	—	0.60	12,813,985	6,406,992	0.79

註1：本公司董事會通過109年度分派員工酬勞12,813,985元(2%，全為現金)，及董事酬勞6,406,992元(1%，全為現金)，與109年度財務報告認列之員工酬勞及董事酬勞無差異。

註2：擬議配發員工股票酬勞金額：0。

註3：擬議配發員工股票酬勞金額占本期稅後純益及員工酬勞總額合計數之比例：0%。

- 上年度盈餘用以配發員工酬勞及董事、監察人酬勞情形：

	108年度			
	股東會決議 實際配發數	原董事會通過 擬議配發數	差異數	差異 原因
一、配發情形				
1.員工現金酬勞	5,938 仟元	5,938 仟元	0 元	-
2.員工股票酬勞				
(1)股數	-	-	-	-
(2)金額	-	-	-	-
(3)占當年底流通在外股數之比例	-	-	-	-
3.董監事酬勞	2,969 仟元	2,969 仟元	0 元	-
二、每股盈餘相關資訊(元)：				
1.原每股盈餘	0.37 元	0.37 元	0	-
2.設算每股盈餘(註)	0.37 元	0.37 元	0	-

註：本公司股東會決議108年度盈餘實際配發員工酬勞5,938,043元(全為現金)，及董監酬勞2,969,021元(1%，全為現金)，與108年度財務報告認列之員工酬勞及董監酬勞無差異。

(九)公司買回本公司股份情形：無。

募資情形

二、公司債辦理情形：無。

三、特別股辦理情形：無。

四、海外存託憑證辦理情形：無。

五、員工認股權憑證辦理情形：無。

六、限制員工權利新股辦理情形：無。

七、併購或受讓他公司股份發行新股辦理情形：無。

八、資金運用計畫執行情形：本公司無前各次發行或私募有價證券尚未完成或最近三年內已完成且計畫效益尚未顯現者。

一、業務內容

(一)業務範圍

1. 業務內容及營業比重

業務內容	營業比重
鋼板	40.71%
工程收入	40.23%
特殊鋼帶板	6.46%
特殊鋼品	5.80%
矽鋼材	3.74%
倉儲設備	1.95%
加工收入	0.60%
型鋼	0.51%

2. 計劃開發之新產品/新技術

公司為了滿足客戶、永續經營，本著成長與服務客戶的精神，追求增加營收、創造收益。新開發計畫項目有：

- (1) 鋼板事業部：電動車相關用料持續開發、汽機車馬達外殼用料等…材料開發銷售，工廠生產作業流程持續 e 化改善。
- (2) 直銷事業部：熱軋迷你矯平裁剪設備增設，提高生產力，滿足客戶訂單需求，以及作業流程 e 化改善持續推展。
- (3) 特鋼帶事業部：高附加價值鋼帶用料產品開發、精密分條設備精進改善專案執行，提高作業效率，滿足訂單需求。
- (4) 特殊鋼事業部：增設新超硬圓鋸設備，以擴增產能，持續強化產業價值鏈，如工具機、滑軌、手工具用料等產業客戶銷售推廣，加強深加工的技術整合服務，滿足特殊鋼棒材之供應品項，提高品質，增加產品附加價值。
- (5) 矽鋼事業部：電磁鋼片退火設備更新製程優化，高效率馬達設計與新鐵芯模具持續開發投入市場。
- (6) 自動倉儲事業部：後推式重型料架零件焊接製程之自動化改善，及工廠生產流程整合優化，降低待料時間，提高生產效率。
- (7) 營建事業部：擴增風電製程設備，持續優化 MIS 生產計劃排程系統，提高系統整合程度，以高效調配效率，提高設備產能運用。

(二) 產業概況

1. 鋼鐵產業回顧

回顧 109 年，全年受新冠肺炎影響，年初由中國大陸開始正式對外傳出疫情，各國三月開始邊境管制、境內封城，造成國際經貿停頓，全球主要經濟體衰退，經濟前景不確定性上升，國際原物料市場大幅波動，導致製造業和貿易增速放緩。

所幸自第三季開始，在各國貨幣寬鬆與財政政策推行下，商品市場出現報復性需求，從原料市場到終端產品市場，皆有所復甦，國際貨幣基金組織(IMF)最新估計 109 年全球經濟成長率，從 6 月公布-4.9%上調為-3.5%。

在鋼鐵市場方面，隨著各國財政政策以及商品市場需求復甦的推動下，109 年主要產鋼國的粗鋼產量為 18 億 2,914 萬噸，僅較 108 年減少 0.9%，相較經濟成長率的衰退，粗鋼產量衰退幅度較少。從各別區域 109 年產量來觀察，歐盟地區減少 11.8%、北美洲減少 15.5%、南美洲減少 8.4%，而亞洲地區的越南增加 11.6%、中國大陸增加 5.2%、日本減少 16.2%、台灣減少 6.3%、韓國減少 6.0%、印度減少 10.6%。

109 年主要產鋼國產量表

單位：千噸、%

區域	108 年	109 年	區域佔比	比 108 年	年增率
歐盟 28 國	157,298	138,786	7.6%	-18,512	-11.8%
其他歐洲國家	37,333	38,782	2.1%	1,449	3.9%
獨立國家聯合體	100,236	101,756	5.6%	1,520	1.5%
北美洲	119,683	101,119	5.5%	-18,564	-15.5%
南美洲	41,656	38,158	2.1%	-3,498	-8.4%
非洲	14,015	12,600	0.7%	-1,415	-10.1%
中東	39,685	40,745	2.2%	1,060	2.7%
大洋洲	6,160	6,076	0.3%	-84	-1.4%
亞洲	1,330,325	1,351,117	73.9%	20,792	1.6%
中國	1,001,306	1,052,999	57.6%	51,693	5.2%
台灣	21,954	20,570	1.1%	-1,384	-6.3%
日本	99,284	83,194	4.5%	-16,090	-16.2%
韓國	71,412	67,121	3.7%	-4,291	-6.0%
印度	111,350	99,570	5.4%	-11,780	-10.6%
泰國	4,246	4,420	0.2%	174	4.1%
越南	17,469	19,500	1.1%	2,031	11.6%
巴基斯坦	3,304	3,743	0.2%	439	13.3%
主要產鋼國合計	1,846,391	1,829,139	100.0%	-17,252	-0.9%

煉鋼成本方面，鐵礦砂價格3~4月落底，自下半年開始持續走升，主要是因為全球用鋼需求回溫、礦場供給尚未恢復疫前水準，導致鐵礦砂市場供不應求所影響。109年12月鐵礦砂價格較108年12月同期增加67.25美元/噸，成長73.1%。

鐵礦砂-含鐵62%價格表

單位：美元/噸、%

項目/年	108.12	109.03	109.06	109.09	109.12
鐵礦砂-美元/噸	91.95	83.70	101.05	123.15	159.20
與去年(基期)比		-9.0%	9.9%	33.9%	73.1%
與上季比		-9.0%	20.7%	21.9%	29.3%

國際焦煤部份，109年由於中國大陸繼續實施焦煤進口配額政策，提高自有焦煤使用比例，加上中國大陸與澳洲存有貿易限制，使中國大陸國內的煤礦價格快速上漲，且因疫後需求復甦與冬季（傳統用煤旺季）重疊等因素，打亂全球焦煤市場步調。就澳洲NEWCASTLE煤月價格指數顯示，第二季下跌後，第三、四季因傳統旺季連續上升，第四季單季暴漲37.4%，指數由108年12月67.7上升至109年12月的80.5。

澳洲 NEWCASTLE 煤月價格指數表

單位：%

項目/年	108.12	109.03	109.06	109.09	109.12
NEWCASTLE 指數	67.70	67.82	52.15	58.60	80.50
與去年(基期)比		0.2%	-23.0%	-13.4%	18.9%
與上季比		0.2%	-23.1%	12.4%	37.4%

109年國際鋼鐵市場，在成本面受到原物料價格波動的影響，且受限於國際貨運堵塞、運價暴漲等問題，鋼廠經營充斥諸多不確定因素，然需求面受惠於疫後需求及各國擴大基建政策，需求有效提升，鋼價自109年6月開始上漲，售價有效反映成本，因此109年產業雖動盪，但經營仍充滿希望。

營運概況

台灣鋼市方面，中鋼自 109 年第二季開始實施月盤制，由中鋼月盤價比較可知，熱軋、冷軋、電鍍鋅及電磁鋼等主要鋼種價格較 108 年鋼價呈現先低後高趨勢。整體而言，109 年台灣產業環境變化快速，經營挑戰高。

中鋼盤價及季環比表

單位：新台幣元/噸、%

鋼種	期別	項目	108.12	109.03	109.06	109.09	109.12
熱軋鋼捲	月盤	一般料月盤	19,290	18,090	17,190	18,840	21,040
		前期增減(%)		-6.2%	-5.0%	9.6%	11.7%
	季盤	汽車料	21,460	21,160	21,160	20,660	21,460
		前期增減(%)		-1.4%	0.0%	-2.4%	3.9%
		中碳鋼	22,440	21,440	21,940	21,440	22,340
		前期增減(%)		-4.5%	2.3%	-2.3%	4.2%
工具鋼	25,140	24,140	24,640	24,140	25,040		
前期增減(%)		-4.0%	2.1%	-2.0%	3.7%		
冷軋鋼捲	月盤	一般料月盤	21,330	20,330	19,630	21,280	23,480
		前期增減(%)		-4.7%	-3.4%	8.4%	10.3%
	季盤	汽車料	24,240	23,940	23,940	23,440	24,240
		前期增減(%)		-1.2%	0.0%	-2.1%	3.4%
		中碳鋼	24,180	23,180	23,680	23,180	24,080
		前期增減(%)		-4.1%	2.2%	-2.1%	3.9%
工具鋼	29,780	28,780	29,280	28,780	29,680		
前期增減(%)		-3.4%	1.7%	-1.7%	3.1%		
電鍍鋅鋼捲	季盤	一般料	25,250	24,350	24,650	24,650	25,650
		前期增減(%)		-3.6%	1.2%	0.0%	4.1%
電磁鋼捲	月盤	高規	26,690	25,790	25,790	26,490	28,190
		前期增減(%)		-3.4%	0.0%	2.7%	6.4%
		中低規	25,290	24,390	24,390	25,890	28,090
		前期增減(%)		-3.6%	0.0%	6.2%	8.5%

在進出口方面，台灣出口受惠於國內疫情控制得宜、國際訂單移轉，仍相較 108 年成長，但仍受疫情影響，整體成長幅度趨緩。進口部分則較 108 年衰退 4.4%。

近五年台灣進出口值統計表

單位：新台幣億元

項目/年	105 年	106 年	107 年	108 年	109 年
進口值	73,859	78,344	85,871	88,354	84,509
出口值	89,972	96,058	100,691	101,819	102,012

進一步聚焦於台灣鋼鐵產業進出口表現，由於國際鋼價波動大，且各國紛紛實施反傾銷保護措施，增加出口競爭難度。台灣整體鋼鐵產業進口值為 2,764 億元，較 108 年衰退約 7.1%；出口值則為 4,303 億元，較 108 年衰退 16.2%。

近五年台灣鋼鐵產業進出口值統計表

單位：新台幣億元

項目/年	105 年	106 年	107 年	108 年	109 年
進口值	2,513	2,848	3,336	2,974	2,764
出口值	4,647	5,281	5,726	5,134	4,303

2. 產業上、中、下游關聯性

上游：

鋼鐵業的上游原料有鋼胚與不銹鋼胚，其需要透過煉鋼的程序來製造。煉鋼方式可以分為高爐煉鋼與電爐煉鋼，高爐煉鋼的主要原料為鐵礦砂與焦煤（又稱冶金煤），代表廠商為中鋼。電爐煉鋼的主要原料為廢鋼，因台灣煉鋼所需的原物料及能源自給率不足，廢鋼、粗鋼與鋼胚多需仰賴進口，故國內中、下游業者發展相對受限。

中游：

鋼鐵業中游產品屬碳鋼類方面，產品有冷熱軋鋼板捲、鋼筋、線材盤元、棒鋼盤元；以不銹鋼類而言，則有冷熱軋不銹鋼板捲、不銹鋼棒線、不銹鋼型鋼，以及其後段之裁剪加工與製管業。

下游：

鋼鐵業為工業之母，其下游應用產品包羅萬象，包括各類金屬製品、機械設備、運輸工具、模具、螺絲螺帽、鋼線鋼纜及工業設施及建築工程上所需之各種鋼材，如不銹鋼管配件、微接頭元件、建築五金零件、鎖類製品等。

3. 競爭情形

我國鋼鐵業相關市場屬完全競爭，多數鋼種均可由國內鋼廠製造生產，其餘特殊鋼材則可藉由申請批文等方式進口取得，各家經營業者於材料取得上無法創造明顯差異化。而從訂價/成本的角度來看，供應商長期把持訂價，且下游客戶對原材價格資訊掌握程度高，中間廠商獲利空間遭上下夾擊，幾乎無利可圖，整體經營條件艱困；另外，國內經濟量體微小，屬於淺碟型市場經濟，易受國際市場波動影響，特別是在鋼鐵業目前維持供過於求態勢，產業內易見削價競爭狀況，市場競爭情形十分激烈。

4. 未來發展趨勢

展望 110 年經濟前景，經濟情勢仍充滿變數，受惠於疫情後需求復甦與各國推行各項財政政策，IMF 預估 110 年全球經濟成長率為 5.5%。美國因擴大基建與紓困政策的挹注，預期 110 年經濟成長率為 5.1%；另外，中國大陸地區、歐元區、日本方面，IMF 則推估 110 年經濟成長率分別為 8.1%、4.2%、3.1%。

國家	全球	美國	中國大陸	歐元區	日本
IMF	5.5%	5.1%	8.1%	4.2%	3.1%

以台灣而言，政府前瞻計畫加速公共建設支出，及台商回流帶動上下游產業鏈成長，國內需求穩定。出口方面，因全球經濟復甦，外銷訂單持續創新高。中經院預測 110 年台灣經濟成長率為 3.73%。

就 110 年我國鋼鐵業來看，受益於疫後復甦、需求上升，近期鐵礦砂的價格屢創新高，二月份鐵礦砂進口平均價格已較去年同期增加 56%，導致鋼廠成本增加，雖支撐第一季鋼價漲勢，有助於維持鋼市熱絡，但鋼價亦攀升至近年高點，下游業者憂心鋼價反轉辦料需求放緩。

在主要用鋼產業方面，109 年車市微幅成長，國產車比例上升，110 年應將國產車需求變化列為後續追蹤重點。機械業方面，受到國際匯率影響，獲利與競爭力小幅下降，出口商受到船班影響，交期暫緩延後，間接影響機械設備需求，持續呈現低迷態勢。營建業方面，109 年雖受鋼價與缺工等影響，但受惠自住剛性需求支撐且房貸利率低支持下，房貸餘額創新高，加上基建投資動能相對穩健，又有政府公共建設持續挹注，109 營建市場普遍認為熱絡，然 110 年政府規劃使用稅率與利率控制房價，使得大多數營造業者對於未來房市成長預估趨緩。

(三)技術及研發概況

本公司以「求新求變」、「拓展未來」、「群策群力」、「追求目標」加速企業成長與永續經營，除積極與國內、外知名的研究機構與廠商接洽合作外，亦整合公司相關資源，由研發技術部協助各事業部研發單位致力於產品的延伸或開發，並推動一系列的設備與技術，諸如工廠主力設備的投資、升級、再造，生產設備自動化/省力化改善，以提高競爭力。

對技術領域研究開發之創新，係透過事業單位推動研發專案來執行，以積極提升創新實力，維持新技術發展動能；亦為技術開發成果申請專利權，做為公司智慧財產，截至 109 年底專利總數為 8 件，申請專利之技術領域主要為馬達電磁鋼片設計、鋼結構橋樑以及建築物工法，對於業務、技術資訊及營業秘密，以員工資訊安全和聘僱契約規定，確保洩密之防範。

109 年度新技術設備導入及現有生產設備、技術、流程改善，以自動化、省力化為目的，提高附加價值，增進效率與效能。經改善成功之案例列舉如下：

1. 鋼板事業部汐止廠：除高張力冷軋分條新設備已正式投產外，也持續優化物料庫存系統，推行工廠生產作業省力化的改善，亦提高工廠生產力，滿足客戶需求。
2. 直銷事業部高雄廠：台南新營業據點廠房興建以及分條、矯平設備增設專案之執行，並持續推廣汽車高張力用料開發與推行工廠生產作業省力化改善。
3. 特鋼帶事業部軋延廠：軋延設備雲端監診系統優化，強化主力設備維護保養，確保設備穩定稼動，提高生產力。
4. 特殊鋼事業部：增設深加工外圓車削設備、開發鋸切成品作業的省力化設備，持續改善現場作業勞力負擔，提升生產綜效。
5. 矽鋼事業部台中廠：生產製程配置最佳化之持續調整，進而提高電磁鋼捲儲運作業效率，縮短廠內生產吊運及出貨準備時間，增加生產綜效。
6. 自動倉儲事業部：完成擴建廠房生產作業動線調整，增加自動焊接手臂導入，持續優化鈹金加工製程工法。
7. 營建事業部鋼構廠：導入風電製程設備、擴增鋼結構箱型柱製程設備，增加產能與競爭優勢。

109 年度及截止至年報刊印日止，本公司投入之研發費用為：

109 年1~12 月：3,339 萬元。

110 年1~ 3 月： 841 萬元。

(四)長、短期業務發展計劃

1. 短期目標

無論景氣如何變化，面對多變的經營環境，本公司仍持續掌握市場以及客戶動態，提高應變彈性；強化「客戶徵信」與「帳款管理」，加速帳款回收，避免倒帳風險；依據客戶需求審慎辦料，檢視進銷存情形，並落實「存貨管理」；執行「經營成本」合理化，有效摺節費用，增加營業毛利；根據「研發創新」達成省力化、省時化，且減少員工發生工傷機率及提升作業效率。

在台灣，事業部持續進行各式設備能力盤點，依照實際的加工需求落實汰舊換新，滿足對客戶品質保證的承諾；另，執行「設備投資」、「專案投資」計畫，如：109年興建三重辦公大樓、110上半年完成台南新吉廠房增建，以透過持續強化生產能量，建構優於同業之競爭優勢，達到增收、增益之營運目標。中國大陸方面，轉投資事業部門完整地串連華南、華東及華北等中國大陸沿海地區的銷售網絡，為在地客戶提供更直接、更便捷的服務。

2. 長期目標

春源鋼鐵是國內最具規模之鋼鐵裁剪加工及通路業者之一，加工型態以剪、切、沖、軋、焊、折與組立為主，經營的鋼材主要包含有鋼板、熱軋、冷軋、鍍面、電磁鋼片、特殊鋼帶/棒，以及銅、鋁合金等板材，服務遍及各行業，但以運輸業、3C家電業、機械業、五金傢俱業及鋼結構工程為主，在鋼鐵產業鏈中扮演相當關鍵的角色。面對鋼鐵產業景氣波動，落實執行「人才培育」理念，每一位春源人，始終秉持「誠意、信心、勤勉、負責」的做人態度，「求新求變、拓展未來、群策群力、追求目標」的做事方法，臨深履薄、全力以赴，貫徹年度工作重點。長期經營目標，秉持「以金屬為中心，發展相關行業」的理念，持續地建構優於同業的競爭優勢，全力追求「讓客戶得到尊重、服務、滿足，員工生活優質化，股東權益極大化」的企業使命，實現成為「專業金屬材料解決方案的提供者」的願景。

二、市場及產銷概況

(一)市場分析

1. 公司主要商品之銷售產業

就國內鋼鐵需求產業而言，汽車業方面，109年國內汽車銷售量45.7萬輛，較108年同期成長4.0%。其中，國產車銷量較去年同期成長5.2%，市佔率微升0.5%至52.8%；進口車銷量較去年同期成長2.7%，市佔率下滑至47.2%。展望110年，和泰車認為因汰舊換新補助政策有望延續，汽車市場將持續活絡，但受到全球疫情及車用晶片供貨的不確定性影響，預估110年的汽車市場規模為44萬台，較109年衰退3.8%。雖有上述不利因素衝擊，和泰車仍藉多款話題新車，表示有信心刷新其銷售歷史紀錄。

機械業則因109年新冠肺炎疫情衝擊影響，全年產值雖守住兆元大關，但仍較去年同期衰退4.0%。展望110年，國發會發布之「電力暨機械設備產業」PMI指數，自109年9月起至110年2月，已連續六個月處於擴張狀態，本行業景氣明顯回溫反彈，機械公會預期在全球疫苗施打率提升及疫情趨緩後，110年整體機械設備出口值可望成長25%~30%，全年出口也有望再創新高，產值預估將達新台幣1.2兆元。

營建業方面，109 年房屋買賣移轉棟數延續去年成長態勢，達 32.6 萬棟，年增 8.8%，連四年復甦且創七年新高。展望 110 年，六都前二月建物買賣移轉 3.96 萬棟，年增率達 18%，交易量更創下近 10 年新高，且經濟成長預期強勁、全球低利環境不變、資金充沛，房市原本能維持既有熱度，惟政府祭出打炒房政策，非自用需求將受到壓抑，故不動產後市有待觀察。國內投資方面，主計總處 2 月預估 110 年固定投資率將達 23.5%，創 11 年以來新高，民間投資規模更將首度突破新台幣 4 兆元，台商回台投資金額，則預期落實 2,259 億元，然營造所需的材料成本大幅走高，若工程契約未訂立物價調整補貼條款，恐面臨工程利潤稀釋的風險；另，缺工問題日趨嚴重，工期拉長亦提升廠商建造壓力，台經院 2 月發布之「景氣動向調查」顯示，營造廠商預估未來半年景氣以持平看法居多。

展望 110 年，經濟合作發展組織（OECD）3 月發布的「中期經濟展望」預測報告，將全球經濟成長率從 4.2% 上修至 5.6%。而全球經濟存有潛在風險，仍需特別留意：

(1) 新冠肺炎疫情控制：

OECD 指出，受益於全球新冠肺炎疫苗的有效部署，多個主要經濟體皆宣布增加財政預算，全球經濟前景明顯改善，但後續仍需關注各國施打疫苗進度、解除防疫限制措施的速度及能否抑制與因應新變種病毒。

(2) 通膨預期與公債殖利率飆升：

經濟成長增溫與前景樂觀、國際油價上漲回到疫情前的價格水準，導致通膨預期升高，進而推升美國公債殖利率，可能引發資金逃離疫苗施打進度與經濟復甦相對落後的新興經濟體，進一步對新興市場匯率與股市構成壓力。

(3) 全球經貿政策不確定性：

美中恐延續近年在貿易、科技等多方對峙情勢，經貿的不確定性使企業在全球的投資佈局面臨挑戰。

(4) 全球債務攀升與金融風險升高

各國於疫情爆發後為提振經濟，所推出的財政政策紓困方案，致使政府債務加速累積，加上搭配寬鬆貨幣政策注入大量流動性，推升了泡沫化與金融市場風險，增添經濟復甦的不確定性。

2. 市場未來之供需狀況與成長性

(1) 鋼板：

下游主要用鋼產業包括機械業、造船業與鋼結構產業等。其中，營建業因經濟成長預期強勁，民間投資暢旺，固定投資率將創近年新高，惟打炒房政策、缺工、原料成本高漲等因素持續干擾，景氣仍需保守視之。

(2) 熱軋鋼捲：

熱軋鋼捲為冷軋鋼捲、熱浸鍍鋅鋼捲的底材，而冷軋鋼捲又是電氣鍍鋅、電磁鋼板等鍍面鋼板的素材，大量用於運輸業、機械業、五金零件、製管業與營建業等，用途廣泛，全球需求量大。汽車業方面，預估 110 年國內汽車銷售將受惠於經濟成長持續復甦、車商多款新車上市加持、整體製造業需求回溫，熱軋鋼捲需求將呈現成長態勢；機械業亦因疫情趨緩使得全球經濟成長前景看好，加上政府刺激內需、台商回流投資等利多因素挹注，投資意願提升將使機械業復甦力道相對強勁。

(3) 冷軋鋼捲與鍍面鋼材：

國內冷軋鋼捲可自給自足，供應鍍面鋼板底材與滿足 3C 家電、運輸業、光電產業、營造業與五金業需求。由於國內 3C 及家電等產業生產外移，需求並不強勁，主力需求將集中在中國大陸及東南亞的新興市場，但仍面臨中國大陸低價鋼材與台灣對外缺乏貿易協定的關稅競爭壓力。

(4) 電磁鋼片：

本產品是各類馬達、變壓器、發電機等電能轉換設備之鐵芯材料，主要下游行業有變壓器/安定器、風扇及馬達製作。由於吊扇、EI 片及馬達等產業嚴重外移中國大陸及東南亞，國內需求嚴重萎縮，加上中國大陸鋼廠崛起，品質與日俱進，挾低價優勢爭食本地及東南亞市場，而中、下游廠商的沖壓及組裝能力也日益成熟，故對台灣外銷接單相當不利。

(5) 非鐵金屬：

鋁合金板重量輕、散熱佳，廣泛應用於 PC/NB 外殼、鍵盤、TFT-LCD 背光板、散熱片與手機零件。受新冠肺炎疫情影響，遠距辦公與宅經濟效應加持，NB 銷售暢旺；汽車市場亦因應輕量化設計，逐漸將鋁合金板納入考量，惟鋁合金成本高，目前僅高端車款應用較廣，國產車仍以價格競爭為主，需求難有大幅成長；整體而言，此項產品在國內銷售的拓展仍有難度。

銅品主要為黃銅片、紅銅片、磷青銅片等，廣泛用於 3C、五金類端子與連接器，需求穩定，深受匯率與 LME 期貨波動影響。長期發展趨勢而言，中國大陸消費增長與印度市場需求崛起，以及家用/汽車電子與全球電動汽車發展趨勢，對銅品的需求可望持續成長。

(二)有利、不利因素與因應對策

綜觀國內外鋼鐵市場，對公司未來市場發展之有利與不利因素如下：

1. 有利因素

- (1) 經濟成長持續增溫。經濟前景受惠於各主要經濟體疫情趨緩、疫苗施打及解封等利多因素，全球經濟指標呈現回溫態勢，台灣出口、外銷訂單與工業生產等指標則連月走強，有利於下游用鋼產業需求回升。
- (2) 鋼市景氣循環進入上行階段，需求回溫帶動流通價格走升，有利於增添獲利空間。
- (3) 固定投資穩健成長。由於半導體產業加大其投資規模，帶動供應鏈加深在台投資，又有台商回台、綠能投資加速建置、危老重建以及都更推展等，行政院主計總處預估 110 年民間投資可望突破 4 兆元，固定投資率將升至 23.5%，創 11 年來新高。
- (4) 本公司銷售行業多元，服務的客戶層面廣泛，產品多樣性且品質優良，生產加工技術深受客戶信賴，可即時且完整掌握市場脈動與客戶需求。各部門充分合作、相互支援，讓客戶一次購足，發揮通路的最大價值。

2. 不利因素

- (1) 鋼價持續攀升，提高營建工程及倉儲料架工程之營運風險，若未與業主訂定鋼材價格變動合約條件，獲利空間恐面臨縮減。
- (2) 受台商回台建廠、危老重建及都更等需求影響，營造業仍面臨嚴重缺工問題，對人力調度、成本及工程工期形成一定的壓力。

3. 因應對策

- (1) 本公司將善用與上游鋼廠長期合作之關係，並因應匯率走勢，擴大利基料源的取得，以降低材料成本並服務長期優質客戶，確保營收與獲利。
- (2) 確實掌握客戶需求，並審慎辦料，做好進銷存管控，以最適庫存經營，有效降低營運資金需求。
- (3) 實施各項成本合理化及費用擲節方案，以強化競爭能力。
- (4) 與海外子公司緊密結合，並拓展東南亞等外銷客戶，分散銷售過於集中運輸業與中國大陸地區之現象，降低營運波動風險。
- (5) 拓展新行業及新客戶，全力開發客製化產品，滿足客戶用料需求。
- (6) 開發新產品、新技術，導入新製程、新設備，確保生產加工技術與產品品質持續領先同業。

(三)主要產品之重要用途及產製過程

材 料	產 製 過 程	產 品 名 稱	用 途
熱軋鋼捲	剪切、整平	熱軋鋼片	建築、機械及耐久性設備等
	切條	熱軋切條鋼捲	
	切條、滾壓成型	輕量型鋼	建築用
冷軋鋼捲	剪切、整平	冷軋鋼片	一般家庭用品器具零件、 汽車組件
	切條	冷軋切條鋼捲	汽車組件、金屬製品、 運動器材等
搪瓷鋼捲	剪切、整平、切條	搪瓷鋼片、 搪瓷切條鋼捲	彩色鍋、壺杯、面盆、浴盆 、牆板
鍍面鋼捲	剪切、整平	鍍面鋼片	電器具零件、汽車油箱、 排氣管、冷氣機及冰箱零件
	切條	鍍面切條鋼捲	
厚 板	切割、焊接、 鑽孔、組立	銲接 H 型鋼	鋼骨工程建築、機械、橋樑 、其他鋼結構體
		銲接蜂巢 H 型鋼	
		鋼骨接合板	
		鋼骨加強板	
		機械部品	
電磁鋼片 (捲)	切條、衝製	馬達芯、EI 片	馬達、變壓器、整流器
	切條	電磁鋼帶	
特殊鋼	鋸切	板、棒、圓、方 、角型鋼	機械、車輛、部品、模具
高碳鋼捲	切條、冷軋、 退火、調質	冷軋高碳鋼切條鋼捲	文具用品、彈簧、工具零件
鋼板零件	成型、組立、安裝	物流設備	物料、磁帶、檔案之儲存管理
		輕、中、重型物料架	
		立體自動倉儲系統	

(四)主要原料供應狀況

名 稱	主要來源	供應狀況
鋼板、鋼捲	中鋼、日本	良好
承建工程用鋼板	中 鋼	良好

(五)最近二年度任一年度中曾佔進(銷)貨總額百分之十以上之客戶資料

1. 最近二年度主要供應商資料

單位：新台幣仟元

項目	109 年				108 年				110 年度截至前一季止			
	名稱	金額	占全年進貨淨額比率(%)	與發行人之關係	名稱	金額	占全年進貨淨額比率(%)	與發行人之關係	名稱	金額	占當年度截至前一季進貨淨額比率(%)	與發行人之關係
1	中國鋼鐵	4,816,735	43	無	中國鋼鐵	5,121,585	51	無	—	—	—	—
2	台灣豐田通商	1,648,265	15	無	台灣豐田通商	1,466,646	15	無	—	—	—	—
3	中鴻鋼鐵	1,083,032	10	無					—	—	—	—
	其他	3,694,512	33		其他	3,462,455	34		—	—	—	—
	進貨淨額	11,242,544	100		進貨淨額	10,050,686	100		—	—	—	—

- 變動原因：因應市場供需及價格變化，調節採購計畫。
- 本公司年報刊印日為 110 年 3 月 31 日，故最近期經會計師查核簽證或核閱之財務資料即為 109 年度資料。

2. 最近二年度主要銷貨客戶資料

單位：新台幣仟元

項目	109 年				108 年				110 年度截至前一季止			
	名稱	金額	占全年銷貨淨額比率(%)	與發行人之關係	名稱	金額	占全年銷貨淨額比率(%)	與發行人之關係	名稱	金額	占當年度截至前一季銷貨淨額比率(%)	與發行人之關係
1	台灣豐田通商	1,634,968	18	無	台灣豐田通商	1,673,123	19	無	—	—	—	—
	其他	7,417,837	82		其他	7,184,425	81		—	—	—	—
	銷貨淨額	9,052,805	100		銷貨淨額	8,857,548	100		—	—	—	—

- 變動原因：客戶因應市場供需變化，調節採購計畫。
- 本公司年報刊印日為 110 年 3 月 31 日，故最近期經會計師查核簽證或核閱之財務資料即為 109 年度資料。

營運概況

(六)最近二年度生產量值

單位：公噸、新台幣仟元

生 產 量 值 主要商品	年度	109 年度			108 年度		
		產能	產量	產值	產能	產量	產值
鋼板		420,000	256,703	5,987,987	420,000	243,833	6,020,087
矽鋼材		73,000	21,174	544,172	73,000	19,956	541,752
特殊鋼品		36,000	34,498	812,041	36,000	28,915	797,889
特殊鋼帶板		53,000	26,214	833,354	53,000	27,137	905,460
型鋼		64,000	0	0	64,000	0	0
工程收入			152,878	4,059,692		103,918	2,992,081
倉儲設備		4,000	5,798	232,664	4,000	6,917	286,480
合計		650,000	497,265	12,469,910	650,000	430,676	11,543,749

(七)最近二年度銷售量值

單位：公噸、新台幣仟元

銷 售 量 值 主要商品	年度	109 年度				108 年度			
		內銷		外銷		內銷		外銷	
		量	值	量	值	量	值	量	值
鋼板		257,732	6,200,230	1,313	27,852	233,185	5,970,331	3,045	68,839
矽鋼材		16,793	441,455	3,818	130,983	16,441	443,628	2,690	103,116
特殊鋼品		34,343	885,791	57	1,658	28,889	847,352	39	1,437
特殊鋼帶板		17,567	687,926	7,834	300,408	17,199	691,291	9,167	387,278
型鋼		2,967	78,032	0	0	978	20,354	0	0
工程收入		115,008	6,155,246	0	0	78,320	3,734,645	0	0
倉儲設備		6,408	298,153	5	316	6,939	323,434	7	488
加工收入		0	91,874	0	0	0	78,291	0	0
合計		450,818	14,838,707	13,027	461,217	381,951	12,109,326	14,948	561,158

三、最近二年度及截至年報刊印日止從業員工資料

年 度		108 年度	109 年度	當 年 度 截 至 110 年 3 月 31 日
員 工 人 數	事 務 員	643	640	638
	技 術 員	531	525	511
	合 計	1,174	1,165	1,149
平 均 年 歲		42	42	41
平 服 務 年 均 資		15	15	14
學 歷 分 布 比 率	博 士	0%	0%	0%
	碩 士	8%	8%	8%
	大 專	55%	55%	56%
	高 中	30%	30%	29%
	高 中 以 下	7%	7%	7%

四、環保支出資訊

本公司 109 年度及截至年報刊印日止，未因污染環境接受處分，無損失金額。

五、勞資關係

(一)公司各項員工福利措施、進修、訓練、退休制度與其實施情形，以及勞資間之協議與各項員工權益維護措施情形。

1. 本公司基於照顧員工並使員工能安心就業，特辦理團體福利保險，並由公司負擔保險費用。
2. 依法定期舉辦全體員工健康檢查。
3. 在退休制度方面，訂定有從業人員退休辦法，按月提撥退休準備金並成立「勞工退休準備金監督委員會」負責退休金之監督與管理；且為選擇退休金新制之員工按月提繳退休金至勞工保險局。員工凡工作滿十五年以上、年滿五十五歲者，或工作滿二十五年以上者，或工作十年以上年滿六十歲者即可自請退休，並依年資計領退休金。
4. 另成立「職工福利委員會」負責規劃、籌辦各項福利活動，如國外旅遊、年節禮金饋贈、親子活動、球類、社團活動；並辦理員工傷病慰問、婚喪補助、子女教育補助金、員工酬勞等福利制度。
5. 為能充份發揮人力資源、培養員工知識與技能，公司舉辦和各項教育訓練（管理及相關專業知識、技能），讓員工和企業一起成長。

(二)最近年度及截至年報刊印日止，因勞資糾紛所遭受之損失，並揭露目前及未來可能發生之估計金額與因應措施：無。

營運概況

六、重要契約：

日期：110年3月31日

契約性質	當事人	契約起訖日期	主要內容	限制條款
合資契約 S	日本トヨタ車体株式会社	86.5.7 簽訂	公司名稱：春翔欣業股份有限公司 營業項目： 從事汽車用鈹金零件、衝壓零件、模具、治具及檢查量具之製造、銷售、租賃及修理。 公司設立所在地：台灣省桃園縣(當時)。 資本額壹億肆仟萬元，本公司佔 48.97%。 董事會成員五位，本公司佔二席。	無

一、最近五年度簡明資產負債表、綜合損益表、會計師姓名及其查核意見

(1) 簡明資產負債表及綜合損益表資料

(一) 簡明資產負債表：合併

單位：新台幣仟元

年 度 項 目	最近五年度財務資料(註1)					當年度截至 110年3月31日 財務資料(註2)	
	109年	108年	107年	106年	105年		
流動資產	11,849,214	10,935,889	11,534,330	11,004,718	9,408,246		
不動產、廠房及設備	4,622,846	4,737,201	4,700,168	4,633,936	4,795,063		
無形資產	3,689	3,661	3,726	3,766	3,786		
其他資產	1,795,724	1,528,948	1,550,747	1,676,405	1,679,765		
資產總額	18,271,473	17,205,699	17,788,971	17,318,825	15,886,860		
流動負債	分配前	6,297,518	5,616,917	5,904,967	5,204,021	3,094,650	
	分配後	—	5,811,214	6,267,654	5,527,849	3,548,009	
非流動負債	978,845	971,432	984,112	999,053	1,543,081		
負債總額	分配前	7,276,363	6,588,349	6,889,079	6,203,074	4,637,731	
	分配後	—	6,782,646	7,251,766	6,526,902	5,091,090	
歸屬於母公司業主之 權益	10,437,860	10,068,934	10,321,712	10,519,587	10,660,129		
股本	6,476,554	6,476,554	6,476,554	6,476,554	6,476,554		
資本公積	161,701	160,927	160,584	160,209	159,848		
保留盈餘	分配前	4,220,464	3,901,852	4,007,314	3,946,953	4,033,062	
	分配後	—	3,707,555	3,644,627	3,623,125	3,579,703	
其他權益	(420,859)	(470,399)	(322,740)	(64,129)	(9,335)		
庫藏股票	—	—	—	—	—		
非控制權益	557,250	548,416	578,180	596,164	589,000		
權益總額	分配前	10,995,110	10,617,350	10,899,892	11,115,751	11,249,129	
	分配後	—	10,423,053	10,537,205	10,791,923	10,795,770	

註：

1. 以上各年度之財務資料，均經會計師查核簽證。
2. 本公司年報刊印日為110年3月31日，故最近期經會計師查核簽證或核閱之財務資料即為109年度資料。

財務概況

(二) 簡明綜合損益表：合併

單位：新台幣仟元

年 項 目	最近五年度財務資料(註1)					當年度截至 110年3月31日 財務資料(註2)
	109年	108年	107年	106年	105年	
營業收入	19,228,310	16,735,011	18,510,589	17,266,107	16,492,865	
營業毛利	1,345,690	951,712	1,015,210	1,124,049	1,591,846	
營業損益	542,403	164,589	217,297	351,103	708,214	
營業外收入及支出	128,834	131,899	96,373	201,217	144,898	
稅前淨利	671,237	296,488	313,670	552,320	853,112	
繼續營業單位 本期淨利	522,395	232,444	243,999	401,683	661,555	
停業單位損失	—	—	—	—	—	
本期淨利(損)	522,395	232,444	243,999	401,683	661,555	
本期其他綜合損益 (稅後淨額)	88,866	(139,031)	(163,380)	(32,466)	(297,764)	
本期綜合損益總額	611,261	93,413	80,619	369,217	363,791	
淨利歸屬於 母公司業主	513,917	240,782	249,742	387,151	659,455	
淨利歸屬於 非控制權益	8,478	(8,338)	(5,743)	14,532	2,100	
綜合損益總額歸屬於 母公司業主	562,449	109,742	120,814	312,456	400,327	
綜合損益總額歸屬於 非控制權益	48,812	(16,329)	(40,195)	56,761	(36,536)	
每股盈餘	0.79	0.37	0.39	0.60	1.02	

註：

1. 以上各年度之財務資料，均經會計師查核簽證。
2. 本公司年報刊印日為110年3月31日，故最近期經會計師查核簽證或核閱之財務資料即為109年度資料。

(三) 簡明資產負債表：個體

單位：新台幣仟元

年 度 項 目	最近五年度財務資料(註1)					當年度截至 110年3月31日 財務資料	
	109年	108年	107年	106年	105年		
流動資產	8,541,363	7,893,650	8,128,379	7,425,707	6,317,933		
不動產、廠房及設備	3,981,141	3,990,042	3,944,114	3,869,977	3,953,254		
無形資產	1,950	1,950	1,950	1,950	1,950		
其他資產	4,221,263	3,935,155	4,021,131	4,159,355	4,258,712		
資產總額	16,745,717	15,820,797	16,095,574	15,456,989	14,531,849		
流動負債	分配前	5,341,290	4,792,893	4,802,913	3,952,488	2,339,413	
	分配後	—	4,987,190	5,165,600	4,276,316	2,792,772	
非流動負債	966,567	958,970	970,949	984,914	1,532,307		
負債總額	分配前	6,307,857	5,751,863	5,773,862	4,937,402	3,871,720	
	分配後	—	5,946,160	6,136,549	5,261,230	4,325,079	
歸屬於母公司業主之 權益	—	—	—	—	—		
股本	6,476,554	6,476,554	6,476,554	6,476,554	6,476,554		
資本公積	161,701	160,927	160,584	160,209	159,848		
保留盈餘	分配前	4,220,464	3,901,852	4,007,314	3,946,953	4,033,062	
	分配後	—	3,707,555	3,644,627	3,623,125	3,579,703	
其他權益	(420,859)	(470,399)	(322,740)	(64,129)	(9,335)		
庫藏股票	—	—	—	—	—		
非控制權益	—	—	—	—	—		
權益總額	分配前	10,437,860	10,068,934	10,321,712	10,519,587	10,660,129	
	分配後	—	9,874,637	9,959,025	10,195,759	10,206,770	

註1：以上各年度之財務資料，均經會計師查核簽證。

財務概況

(四) 簡明綜合損益表：個體

單位：新台幣仟元

年 項 目	最近五年度財務資料(註1)					當年度截至 110年3月31日 財務資料
	109年	108年	107年	106年	105年	
營業收入	15,299,924	12,670,484	13,999,424	12,838,362	13,086,223	
營業毛利	993,822	709,883	750,418	819,114	1,230,216	
營業損益	426,280	146,983	188,358	258,160	586,736	
營業外收入及支出	195,198	141,012	116,330	214,016	215,502	
稅前淨利	621,478	287,995	304,688	472,176	802,238	
繼續營業單位 本期淨利	513,917	240,782	249,742	387,151	659,455	
停業單位損失	—	—	—	—	—	
本期淨利(損)	513,917	240,782	249,742	387,151	659,455	
本期其他綜合損益 (稅後淨額)	48,532	(131,040)	(128,928)	(74,695)	(259,128)	
本期綜合損益總額	562,449	109,742	120,814	312,456	400,327	
淨利歸屬於 母公司業主	—	—	—	—	—	
淨利歸屬於 非控制權益	—	—	—	—	—	
綜合損益總額歸屬於 母公司業主	—	—	—	—	—	
綜合損益總額歸屬於 非控制權益	—	—	—	—	—	
每股盈餘	0.79	0.37	0.39	0.60	1.02	

註1：以上各年度之財務資料，均經會計師查核簽證。

(2) 最近五年度簽證會計師姓名及查核意見

簽證年度	會計師姓名	查核意見
105年	林志隆、林美玲	標準式無保留意見
106年	林志隆、林美玲	標準式無保留意見
107年	林志隆、林美玲	無保留意見
108年	林志隆、林美玲	無保留意見
109年	林志隆、陳桂美	無保留意見

二、最近五年度財務分析

(一) 財務分析：合併

分析項目	年 度	最近五年度財務分析(註1)					當年度截至 110年3月31 日(註2)
		109年	108年	107年	106年	105年	
財務結構 (%)	負債佔資產比率	39.82	38.29	38.73	35.82	29.19	
	長期資金占不動產、 廠房及設備比率	231.29	229.57	236.75	253.84	262.71	
償債能力 (%)	流動比率	188.16	194.70	195.33	211.47	304.02	
	速動比率	130.00	136.53	135.71	150.22	224.32	
	利息保障倍數	16.58	6.55	5.89	13.10	33.20	
經營能力	應收款項週轉率(次)	4.27	3.49	3.82	4.04	4.19	
	平均收現日數	85	105	96	90	87	
	存貨週轉率(次)						
	一般存貨	3.62	3.73	4.07	4.66	4.57	
	承建工程	0.40	0.29	0.33	0.23	0.30	
	平均售貨日數						
	一般存貨	101	98	90	78	80	
	承建工程	915	1,271	1,101	1,573	1,231	
	應付款項週轉率(次)	12.25	14.81	16.13	16.30	13.24	
	不動產、廠房及設備 週轉率(次)	3.76	3.32	3.78	3.58	3.31	
	總資產週轉率(次)	1.05	0.97	1.00	1.00	1.04	
獲利能力	資產報酬率(%)	3.14	1.57	1.68	2.65	4.24	
	權益報酬率(%)	4.83	2.16	2.22	3.59	5.88	
	稅前純益佔 實收資本額比率(%)	10.36	4.58	4.84	8.53	13.17	
	純益率(%)	2.72	1.39	1.32	2.33	4.01	
	每股盈餘(元)	0.79	0.37	0.39	0.60	1.02	
現金流量 (註3)	現金流量比率(%)	6.61	18.12	—	—	26.18	
	現金流量允當比率(%)	47.76	87.21	83.85	103.65	225.87	
	現金再投資比率(%)	1.86	5.65	—	—	3.80	
槓桿度 (註3)	營運槓桿度	13.59	28.20	25.03	13.26	8.49	
	財務槓桿度	1.09	1.48	1.42	1.15	1.04	

註1. 以上各年度之財務資料，業經會計師查核簽證。

2. 本公司年報刊印日為110年3月31日，故最近期經會計師查核簽證或核閱之財務資料即為109年度資料。

3. 現金流量與槓桿度，若為負數，則以"—"表示。

財務概況

最近二年度各項財務比率發生變動之項目及原因說明（增減達20%）	
利息保障倍數	因稅前息前純益增加，使得比率上升。
應收款項週轉率（次）	因銷貨淨額增加，使得比率上升。
存貨週轉率（次）－承建工程	因工程成本增加，使得承建工程存貨週轉率上升。
平均售貨日數－承建工程	因工程成本增加，使得承建工程存貨週轉率上升，平均售貨日數下降
資產報酬率（%）	因稅後純益上升，使得比率上升。
權益報酬率（%）	因稅後純益上升，使得比率上升。
稅前純益佔實收資本比率（%）	因稅前純益上升，使得比率上升。
純益率（%）	因稅後純益上升，使得比率上升。
每股盈餘（元）	因歸屬母公司純益上升，使得比率上升。
現金流量比率（%）	因本期營運現金流入較去年同期下降，故使比率下降。
現金流量允當比率（%）	近五年營運活動現金流量減少及存貨庫存減少，使得比率下降。
現金再投資比率（%）	本期營運現金流入較去年同期下降，故使比率下降。
營運槓桿度	因營業利益上升，使得比率下降。
財務槓桿度	因營業利益上升及利息費用下降，使得比率下降。

(二) 財務分析-個體

年 度 分 析 項 目		最近五年度財務分析(註1)					當年度截至 110年3月31 日
		109年	108年	107年	106年	105年	
財務結構 (%)	負債佔資產比率	37.67	36.36	35.87	31.94	26.64	
	長期資金占不動產、 廠房及設備比率	253.03	256.40	264.89	287.06	302.73	
償債能力 (%)	流 動 比 率	159.91	164.69	169.24	187.87	270.06	
	速 動 比 率	109.18	111.81	115.14	132.18	194.03	
	利息保障倍數	26.71	12.27	13.06	30.13	133.10	
經營能力	應收款項週轉率(次)	4.96	3.87	4.26	4.39	4.71	
	平均收現日數	74	94	86	83	78	
	存貨週轉率(次)						
	一 般 存 貨	3.20	3.25	3.73	4.33	4.17	
	承 建 工 程	0.40	0.29	0.33	0.23	0.30	
	平均售貨日數						
	一 般 存 貨	114	112	98	84	88	
	承 建 工 程	915	1,271	1,101	1,573	1,231	
	應付款項週轉率(次)	9.96	12.49	14.40	15.00	12.04	
	不動產、廠房及設備 週 轉 率 (次)	3.47	2.96	3.39	3.20	3.22	
	總資產週轉率(次)	0.91	0.80	0.87	0.83	0.90	
獲利能力	資 產 報 酬 率(%)	3.27	1.64	1.71	2.67	4.55	
	權 益 報 酬 率 (%)	5.01	2.36	2.40	3.66	6.21	
	稅 前 純 益 佔 實收資本額比率(%)	9.60	4.45	4.70	7.29	12.39	
	純 益 率 (%)	3.36	1.90	1.78	3.02	5.04	
	每 股 盈 餘 (元)	0.79	0.37	0.39	0.60	1.02	
現金流量 (註2)	現金流量比率(%)	8.30	11.72	—	—	30.58	
	現金流量允當比率(%)	45.04	68.04	81.01	119.12	218.87	
	現金再投資比率(%)	2.18	1.81	—	—	3.21	
槓桿度 (註2)	營 運 槓 桿 度	16.46	29.93	27.47	16.85	9.64	
	財 務 槓 桿 度	1.06	1.21	1.15	1.07	1.00	

註1. 以上各年度之財務資料，業經會計師查核簽證。

2. 現金流量與槓桿度，若為負數，則以"—"表示。

財務概況

最近二年度各項財務比率發生變動之項目及原因說明（增減達20%）	
利息保障倍數	因稅前息前純益上升，使得比率上升。
應收款項週轉率（次）	因銷貨淨額增加，使得比率上升。
平均收現日數	因應收帳款週轉率上升，使得天數下降。
存貨週轉率（次）—承建工程	因工程成本增加，使得承建工程存貨周轉率上升。
應付款項週轉率（次）	因平均應付帳款及票據餘額上升，使比率下降。
平均售貨日數—承建工程	因工程成本增加，使得承建工程存貨周轉率上升，平均售貨日數減少
資產報酬率（%）	因稅後純益增加，使得比率增加。
權益報酬率（%）	因稅後純益增加，使得比率增加。
稅前純益佔實收資本比率（%）	因稅前利益上升，使得比率上升。
純益率（%）	因稅後純益上升，使得比率上升
每股盈餘（元）	因稅後純益上升，使得比率上升。
現金流量比率（%）	因本期營運現金流入較去年同期下降，故使比率下降。
現金流量允當比率（%）	因營運活動近五年現金流量下降，使得比率下降。
現金再投資比率（%）	因本期股利支出較去年同期下降，故使比率上升。
營運槓桿度	因營業利益上升，使得比率下降。

分析項目之計算公式說明如下：

1. 財務結構

- (1) 負債占資產比率 = 負債總額 / 資產總額。
- (2) 長期資金占不動產、廠房及設備比率 = (權益總額 + 非流動負債) / 不動產、廠房及設備淨額。

2. 償債能力

- (1) 流動比率 = 流動資產 / 流動負債。
- (2) 速動比率 = (流動資產 - 存貨 - 預付費用) / 流動負債
- (3) 利息保障倍數 = 所得稅及利息費用前純益 / 本期利息支出。

3. 經營能力

- (1) 應收款項(包括應收帳款與因營業而產生之應收票據)週轉率
= 銷貨淨額 / 各期平均應收款項(包括應收帳款與因營業而產生之應收票據)餘額。
- (2) 平均收現日數 = 365 / 應收款項週轉率。
- (3) 存貨週轉率 = 銷貨成本 / 平均存貨額。
- (4) 平均售貨日數 = 365 / 存貨週轉率。
- (5) 應付款項(包括應付帳款與因營業而產生之應付票據)週轉率
= 銷貨成本 / 各期平均應付款項(包括應付帳款與因營業而產生之應付票據)餘額。
- (6) 不動產、廠房及設備週轉率 = 銷貨淨額 / 平均不動產、廠房及設備淨額。
- (7) 總資產週轉率 = 銷貨淨額 / 平均資產總額。

4. 獲利能力

- (1) 資產報酬率 = [稅後損益 + 利息費用 × (1 - 稅率)] / 平均資產總額。
- (2) 權益報酬率 = 稅後損益 / 平均權益總額。
- (3) 純益率 = 稅後損益 / 銷貨淨額。
- (4) 每股盈餘 = (歸屬於母公司業主之損益 - 特別股股利) / 加權平均已發行股數。

5. 現金流量

- (1) 現金流量比率 = 營業活動淨現金流量 / 流動負債。
- (2) 淨現金流量允當比率 = 最近五年度營業活動淨現金流量 / 最近五年度(資本支出 + 存貨增加額 + 現金股利)。
- (3) 現金再投資比率 = (營業活動淨現金流量 - 現金股利) / (不動產、廠房及設備毛額 + 長期投資 + 其他非流動資產 + 營運資金)。

6. 槓桿度

- (1) 營運槓桿度 = (營業收入淨額 - 變動營業成本及費用) / 營業利益。
- (2) 財務槓桿度 = 營業利益 / (營業利益 - 利息費用)。

三、 最近年度財務報告之審計委員會審查報告

審計委員會查核報告書

董事會造送本公司民國一〇九年度財務報表（含合併及個體財務報表）、營業報告書及盈餘分派議案，其中財務報表（含合併及個體財務報表）業經國富浩華聯合會計師事務所林志隆會計師及陳桂美會計師查核完竣，並出具查核報告。上開董事會造送之各項表冊，經本審計委員會審核後認為尚無不妥，爰依證交法第十四條之四及公司法第二百零一十九條規定備具報告書。

審計委員會負有忠實執行業務及盡善良管理人之責任。

簽證會計師林志隆會計師及陳桂美會計師與審計委員會溝通下列事項：

1. 所規劃之查核範圍、時間以及重大查核發現。
2. 會計師所隸屬事務所獨立性事項。
3. 關鍵查核事項

敬請 鑒核

此致

春源鋼鐵工業股份有限公司民國 110 年股東常會

春源鋼鐵工業股份有限公司

審計委員會

召集人：

中 華 民 國 一 一 〇 年 三 月 十 九 日

四、最近年度財務報告

春源鋼鐵工業股份有限公司

聲 明 書

民國 109 年 12 月 31 日

本公司民國 109 年度（自 109 年 1 月 1 日至 12 月 31 日止）依「關係企業合併營業報告書、關係企業合併財務報告及關係報告書編製準則」應納入編製關係企業合併財務報告之公司與依國際會計準則第 10 號應納入編製母子公司合併財務報告之公司均相同，且關係企業合併財務報告所應揭露相關資訊於前揭母子公司合併財務報告中均已揭露，爰不再另行編製關係企業合併財務報告。

特此聲明

春源鋼鐵工業股份有限公司



負責人：蔡錫奇



中 華 民 國 1 1 0 年 3 月 1 9 日



國富浩華聯合會計師事務所
Crowe (TW) CPAs
10541台北市松山區復興北路
369號10樓
10F., No.369, Fusing N. Rd.,
Songsshan Dist.,
Taipei City 10541, Taiwan
Tel +886 2 87705181
Fax +886 2 87705191
www.crowe.tw

會計師查核報告

春源鋼鐵工業股份有限公司 公鑒

查核意見

春源鋼鐵工業股份有限公司及其子公司民國 109 年及 108 年 12 月 31 日之合併資產負債表，暨民國 109 年及 108 年 1 月 1 日至 12 月 31 日之合併綜合損益表、合併權益變動表、合併現金流量表，以及合併財務報告附註(包括重大會計政策彙總)，業經本會計師查核竣事。

依本會計師之意見，上開合併財務報告在所有重大方面係依照證券發行人財務報告編製準則暨經金融監督管理委員會認可並發布生效之國際財務報導準則、國際會計準則、解釋及解釋公告編製，足以允當表達春源鋼鐵工業股份有限公司及其子公司民國 109 年及 108 年 12 月 31 日之合併財務狀況，暨民國 109 年及 108 年 1 月 1 日至 12 月 31 日之合併財務績效及合併現金流量。

查核意見之基礎

本會計師係依照會計師查核簽證財務報表規則及一般公認審計準則執行查核工作。本會計師於該等準則下之責任將於會計師查核合併財務報告之責任段進一步說明。本會計師所隸屬事務所受獨立性規範之人員已依會計師職業道德規範，與春源鋼鐵工業股份有限公司及其子公司保持超然獨立，並履行該規範之其他責任。本會計師相信已取得足夠及適切之查核證據，以作為表示查核意見之基礎。

關鍵查核事項

關鍵查核事項係指依本會計師之專業判斷，對春源鋼鐵工業股份有限公司及其子公司民國 109 年度合併財務報告之查核最重要之事項。該等事項已於查核合併財務報告整體及形成查核意見之過程中予以因應，本會計師並不對該等事項單獨表示意見。茲對春源鋼鐵工業股份有限公司及其子公司民國 109 年度合併財務報告之關鍵查核事項敘明如下：

一、存貨之評價

有關存貨之會計政策請詳合併財務報告附註(四)之 8，存貨評價估計減損之會計估計及假設請詳合併財務報告附註(五)之 2 之(7)說明。

關鍵查核事項之說明：

春源鋼鐵工業股份有限公司及其子公司民國 109 年 12 月 31 日之存貨淨額為 3,415,181 仟元(已扣除備抵存貨跌價損失 44,378 仟元)，存貨主要為鋼板及鋼結構原料等庫存。因經濟環境變動及生產技術更新或上游原物料價格波動，致原有之產品可能過時或不再符合市場需求，其相關產品的銷售需求及價格可能會有劇烈波動，由於存貨評價攸關重大判斷與估計，因是將存貨之評價認定為關鍵查核事項。

因應之查核程序：

本會計師藉由執行內部控制測試以了解春源鋼鐵工業股份有限公司及其子公司存貨之估計減損評估方法及相關控制制度之設計與執行情形。此外，本會計師亦執行下列主要查核程序：評估存貨評價會計政策之合理性；檢視存貨庫齡報表，分析存貨庫齡變化情形，評估存貨評價是否已依會計政策處理；瞭解並評估管理階層所採用之淨變現價值基礎之合理性，再選定樣本，核對相關憑證測試其金額正確性，並評估管理階層針對有關存貨後續評價之揭露是否允當。



二、收入認列

有關收入認列之會計政策請詳合併財務報告附註(四)之 18，收入相關揭露請詳附註(六)之 22。

關鍵查核事項之說明：

收入係企業及投資大眾評估財務及業務績效之重要指標，春源鋼鐵工業股份有限公司及其子公司之收入來源主要分為商品銷售收入與工程收入兩類，銷貨價格受市場原料牌告價波動影響，故收入認列之時點是否正確對財務報表的影響重大；工程收入主要係提供營造工程建造相關服務，於工程合約期間依完工程度認列工程收入，完工程度係依照每項工程合約截至報導期間結束日已發生之成本，占該工程合約估計總成本之百分比予以計算，因估計總成本之項目複雜，且常涉及判斷，且總成本之估計將影響完工程度與工程收入之認列，故將收入認列認定為關鍵查核事項。

因應之查核程序：

本會計師藉由執行控制測試以了解春源鋼鐵工業股份有限公司及其子公司收入認列評估方法及相關控制制度之設計與執行情形。

此外，本會計師亦執行下列主要查核程序：

1. 測試公司銷售收入認列時點是否正確，並針對前十大銷售客戶進行分析，比較變化情形，評估有無重大異常。
2. 檢視重大合約，以瞭解各合約之特定條款及風險，評估收入認列之正確性。
3. 取得建造成本彙總表執行相關證實程序，包括已發生之當期成本抽核至相關憑證、追加減工程核至佐證文件，以及重新計算依完工程度認列之工程收入，且已適當入帳。

三、應收票據、帳款預期信用減損評價

截至民國 109 年 12 月 31 日止，應收票據、帳款淨額為 4,508,407 仟元(已扣除預期信用損失 73,548 仟元)，占合併資產總額約 25%，對春源鋼鐵工業股份有限公司及其子公司之合併財務報表係屬重大，而應收票據、帳款之預期信用減損評價，其減損跡象及歷史損失率涉及管理階層之重大判斷，故本會計師決定應收票據、帳款減損評價為關鍵查核事項。

本會計師的查核程序包括(但不限於)：

1. 測試管理階層對於應收票據、帳款管理之內部控制，如抽核瞭解權責人員對於授信額度及逾期帳款催收之控管情形等。
2. 考量預期信用損失發生之歷史經驗，評估備抵損失提列政策之適當性，包括特定風險客戶之辨認、歷史呆帳比率分析。
3. 驗證應收票據、帳款之帳齡區間與分析帳齡變動情形是否合理，佐以應收票據、帳款函證作業及瞭解期後收款情形。
4. 本會計師亦考量春源鋼鐵工業股份有限公司及其子公司財務報告附註(五)及附註(六)中有關應收票據、帳款及相關風險揭露的適當性。

其他事項

春源鋼鐵工業股份有限公司業已編製民國 109 年及 108 年度之個體財務報告，並經本會計師出具無保留意見之查核報告在案，備供參考。

管理階層與治理單位對合併財務報告之責任

管理階層之責任係依照證券發行人財務報告編製準則暨經金融監督管理委員會認可並發布生效之國際財務報導準則、國際會計準則、解釋及解釋公告編製允當表達之合併財務報告，且維持與合併財務報告編製有關之必要內部控制，以確保合併財務報告未存有導因於舞弊或錯誤之重大不實表達。

於編製合併財務報告時，管理階層之責任亦包括評估春源鋼鐵工業股份有限公司及其子公司繼續經營之能力、相關事項之揭露，以及繼續經營會計基礎之採用，除非管理階層意圖清算春源鋼鐵工業股份有限公司及其子公司或停止營業，或除清算或停業外別無實際可行之其他方案。

春源鋼鐵工業股份有限公司及其子公司之治理單位(含審計委員會)負有監督財務報導流程之責任。

會計師查核合併財務報告之責任

本會計師查核合併財務報告之目的，係對合併財務報告整體是否存有導因於舞弊或錯誤之重大不實表達取得合理確信，並出具查核報告。合理確信係高度確信，惟依照一般公認審計準則執行之查核工作無法保證必能偵出合併財務報告存有重大不實表達。不實表達可能導因於舞弊或錯誤。如不實表達之個別金額或彙總數可合理預期將影響個體財務報告使用者所作之經濟決策，則被認為具有重大性。

本會計師依照一般公認審計準則查核時，運用專業判斷並保持專業上之懷疑。本會計師亦執行下列工作：

1. 辨認並評估合併財務報告導因於舞弊或錯誤之重大不實表達風險；對所評估之風險設計及執行適當之因應對策；並取得足夠及適切之查核證據以作為查核意見之基礎。因舞弊可能涉及共謀、偽造、故意遺漏、不實聲明或踰越內部控制，故未偵出導因於舞弊之重大不實表達之風險高於導因於錯誤者。
2. 對與查核攸關之內部控制取得必要之瞭解，以設計當時情況下適當之查核程序，惟其目的非對春源鋼鐵工業股份有限公司及其子公司內部控制之有效性表示意見。
3. 評估管理階層所採用會計政策之適當性，及其所作會計估計與相關揭露之合理性。
4. 依據所取得之查核證據，對管理階層採用繼續經營會計基礎之適當性，以及使春源鋼鐵工業股份有限公司及其子公司繼續經營之能力可能產生重大疑慮之事件或情況是否存在重大不確定性，作出結論。本會計師若認為該等事件或情況存在重大不確定性，則須於查核報告中提醒合併財務報告使用者注意合併財務報告之相關揭露，或於該等揭露係屬不適當時修正查核意見。本會計師之結論係以截至查核報告日所取得之查核證據為基礎。惟未來事件或情況可能導致春源鋼鐵工業股份有限公司及其子公司不再具有繼續經營之能力。
5. 評估合併財務報告(包括相關附註)之整體表達、結構及內容，以及合併財務報告是否允當表達相關交易及事件。

6. 對於集團內組成個體之財務資訊取得足夠及適切之查核證據，以對合併財務報告表示意見。本會計師負責集團查核案件之指導、監督及執行，並負責形成集團查核意見。

本會計師與治理單位溝通之事項，包括所規劃之查核範圍及時間，以及重大查核發現（包括於查核過程中所辨認之內部控制顯著缺失）。

本會計師亦向治理單位提供本會計師所隸屬事務所受獨立性規範之人員已遵循會計師職業道德規範中有關獨立性之聲明，並與治理單位溝通所有可能被認為會影響會計師獨立性之關係及其他事項（包括相關防護措施）。

本會計師從與治理單位溝通之事項中，決定對春源鋼鐵工業股份有限公司及其子公司民國 109 年度合併財務報告查核之關鍵查核事項。本會計師於查核報告中敘明該等事項，除非法令不允許公開揭露特定事項，或在極罕見情況下，本會計師決定不於查核報告中溝通特定事項，因可合理預期此溝通所產生之負面影響大於所增進之公眾利益。

國富浩華聯合會計師事務所

會計師

林志榮



會計師

陳桂美



核准文號：金管證審字第 10200032833 號

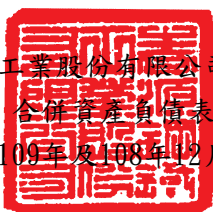
民國 110 年 3 月 19 日

財務概況

春源鋼鐵工業股份有限公司及子公司

合併資產負債表

民國109年及108年12月31日



單位：新台幣仟元

代碼	資 產	109年12月31日		108年12月31日	
		金 額	%	金 額	%
	流動資產				
1100	現金及約當現金(附註(六)之1)	\$ 503,059	3	\$ 503,414	3
1110	透過損益按公允價值衡量之金融資產-流動(附註(六)之2)	65,114	-	63,100	-
1139	避險之金融資產-流動(附註(六)之3)	2,632	-	-	-
1140	合約資產-流動(附註(六)之22)	2,383,549	13	2,054,425	12
1150	應收票據淨額(附註(六)之4)	907,994	5	1,060,542	6
1170	應收帳款淨額(附註(六)之5)	3,536,721	20	3,429,013	20
1180	應收帳款-關係人淨額(附註(六)之5、(七))	63,692	-	1,859	-
1200	其他應收款	42,385	-	30,257	-
1210	其他應收款-關係人(附註(七))	822	-	2,164	-
130x	存貨淨額(附註(六)之6)	3,415,181	19	3,141,571	18
1410	預付款項	247,460	1	125,739	1
1476	其他金融資產-流動(附註(六)之7)	657,775	4	506,463	3
1479	其他流動資產-其他	22,830	-	17,342	-
11xx	流動資產合計	11,849,214	65	10,935,889	63
	非流動資產				
1517	透過其他綜合損益按公允價值衡量之金融資產-非流動(附註(六)之8)	398,710	2	407,708	3
1550	採用權益法之投資(附註(六)之9)	488,528	3	492,920	3
1600	不動產、廠房及設備(附註(六)之10)	5,176,993	29	5,048,139	29
1755	使用權資產(附註(六)之11)	91,354	-	80,533	1
1780	無形資產	3,689	-	3,661	-
1840	遞延所得稅資產(附註(六)之27)	186,829	1	176,328	1
1915	預付設備款	31,687	-	16,776	-
1920	存出保證金	11,322	-	11,247	-
1990	其他非流動資產-其他	33,147	-	32,498	-
15xx	非流動資產合計	6,422,259	35	6,269,810	37
1xxx	資產總計	\$ 18,271,473	100	\$ 17,205,699	100

(接次頁)

(承前頁)

代碼	負債及權益	109年12月31日		108年12月31日	
		金額	%	金額	%
	流動負債				
2100	短期借款(附註(六)之13)	\$ 3,501,345	20	\$ 3,305,443	19
2110	應付短期票券(附註(六)之14)	741,855	4	649,971	4
2130	合約負債-流動(附註(六)之22)	240,525	1	293,768	2
2150	應付票據	31,765	-	14,501	-
2160	應付票據-關係人(附註(七))	39,611	-	36,660	-
2170	應付帳款	1,006,285	6	742,372	4
2180	應付帳款-關係人(附註(七))	39,549	-	25,619	-
2200	其他應付款	518,604	3	459,449	3
2220	其他應付款項-關係人(附註(七))	-	-	259	-
2230	本期所得稅負債	112,700	1	27,011	-
2250	負債準備-流動(附註(六)之15)	38,626	-	39,737	-
2280	租賃負債-流動(附註(六)之11)	13,437	-	12,923	-
2300	其他流動負債	13,216	-	9,204	-
21xx	流動負債合計	6,297,518	35	5,616,917	32
	非流動負債				
2570	遞延所得稅負債(附註(六)之27)	810,010	4	809,268	5
2580	租賃負債-非流動(附註(六)之11)	18,353	-	7,286	-
2640	淨確定福利負債-非流動(附註(六)之16)	126,017	1	130,878	1
2645	存入保證金	24,465	-	24,000	-
25xx	非流動負債合計	978,845	5	971,432	6
2xxx	負債總計	7,276,363	40	6,588,349	38
	權益				
	歸屬於母公司業主之權益				
3100	股本(附註(六)之17)	6,476,554	35	6,476,554	38
3200	資本公積(附註(六)之18)	161,701	1	160,927	1
3300	保留盈餘(附註(六)之19)	4,220,464	23	3,901,852	23
3310	法定盈餘公積	1,665,300	9	1,641,221	10
3320	特別盈餘公積	1,324,287	7	1,324,287	8
3350	未分配盈餘(或待彌補虧損)	1,230,877	7	936,344	5
3400	其他權益(附註(六)之20)	(420,859)	(2)	(470,399)	(3)
3410	國外營運機構財務報表換算之兌換差額	(260,235)	(1)	298,677	(2)
3420	透過其他綜合損益按公允價值衡量之金融資產未實現評價損益	(160,624)	(1)	(171,722)	(1)
31xx	歸屬於母公司業主之權益合計	10,437,860	57	10,068,934	59
36xx	非控制權益(附註(六)之21)	557,250	3	548,416	3
3xxx	權益總計	10,995,110	60	10,617,350	62
	負債及權益總計	\$ 18,271,473	100	\$ 17,205,699	100

(後附之附註係本合併財務報告之一部分)

董事長：



經理人：



會計主管：



財務概況

春源鋼鐵工業股份有限公司及子公司

合併綜合損益表

民國109年及108年1月1日至12月31日



單位：新台幣仟元

代 碼	項 目	109年度		108年度	
		金 額	%	金 額	%
4000	營業收入(附註(六)之22)	\$ 19,228,310	100	\$ 16,735,011	100
5000	營業成本	(17,882,620)	(94)	(15,783,299)	(94)
5900	營業毛利(毛損)	1,345,690	6	951,712	6
	營業費用				
6100	推銷費用	(408,767)	(2)	(409,479)	(3)
6200	管理費用	(382,648)	(2)	(374,456)	(2)
6450	預期信用減損損失	(11,872)	-	(3,188)	-
6000	營業費用合計	(803,287)	(4)	(787,123)	(5)
6900	營業利益(損失)	542,403	2	164,589	1
	營業外收入及支出				
7100	利息收入	13,599	-	18,051	-
7010	其他收入(附註(六)之23)	135,221	1	120,425	1
7020	其他利益及損失(附註(六)之24)	1,456	-	12,245	-
7050	財務成本(附註(六)之25)	(43,071)	-	(53,378)	-
7070	採用權益法認列之子公司、關聯企業及合資損益之份額	21,629	-	34,556	-
7000	營業外收入及支出合計	128,834	1	131,899	1
7900	稅前淨利(淨損)	671,237	3	296,488	2
7950	所得稅(費用)利益(附註(六)之27)	(148,842)	(1)	(64,044)	-
8200	本期淨利(淨損)	522,395	2	232,444	2
	其他綜合損益(附註(六)之28)				
8310	不重分類至損益之項目				
8311	確定福利計畫之再衡量數	(744)	-	16,152	-
8316	透過其他綜合損益按公允價值衡量之權益工具投資未實現評價損益	9,106	-	(40,963)	-
8321	關聯企業及合資之確定福利計畫再衡量數	(264)	-	467	-
8326	關聯企業及合資之透過其他綜合損益按公允價值衡量之權益工具投資未實現評價損益	1,992	-	(8,250)	-
8360	後續可能重分類至損益之項目				
8361	國外營運機構財務報表換算之兌換差額	78,754	-	(106,387)	(1)
8371	關聯企業及合資之國外營運機構財務報表換算之兌換差額	22	-	(50)	-
8300	其他綜合損益(淨額)	88,866	-	(139,031)	(1)
8500	本期綜合損益總額	\$ 611,261	2	\$ 93,413	1
8600	淨利(損)歸屬於：				
8610	母公司業主(淨利/損)	\$ 513,917	2	\$ 240,782	1
8620	非控制權益(淨利/損)	8,478	-	(8,338)	-
		\$ 522,395	2	\$ 232,444	1
8700	綜合損益總額歸屬於：				
8710	母公司業主(綜合損益)	\$ 562,449	2	\$ 109,742	1
8720	非控制權益(綜合損益)	48,812	-	(16,329)	-
		\$ 611,261	2	\$ 93,413	1
	每股盈餘(元)				
9750	基本每股盈餘(附註(六)之29)	\$ 0.79		\$ 0.37	
9850	稀釋每股盈餘(附註(六)之29)	\$ 0.79		\$ 0.37	

(後附之附註係本合併財務報告之一部分)

董事長：



經理人：



會計主管：



春源鋼鐵工業股份有限公司及子公司
合併權益變動表
民國109年及108年1月1日至12月31日

單位：新台幣仟元

	歸屬於母公司業主之權益										其他權益項目		權益總額
	保留盈餘										透過其他綜合損		
	資本公積	法定盈餘公積	特別盈餘公積	未分配盈餘	換差額	國外營運機構財務報表換算之兌換差額	實現評價(損)益	歸屬於母公司業主權益總計	非控制權益	權益總額			
民國108年1月1日餘額	\$ 6,476,554	\$ 1,616,247	\$ 1,324,287	\$ 1,066,780	\$ 200,231	\$ 122,509	\$ 10,321,712	\$ 578,180	\$ 10,899,892				
追溯適用及追溯重編之影響數	-	-	-	(176)	-	-	(176)	-	(176)				
民國108年1月1日重編後餘額	6,476,554	1,616,247	1,324,287	1,066,604	200,231	122,509	10,321,536	578,180	10,899,716				
盈餘指撥及分配：													
提列法定盈餘公積	-	24,974	-	(24,974)	-	-	-	-	-				
普通股現金股利	-	-	-	(362,687)	-	-	(362,687)	-	(362,687)				
其他資本公積變動數	-	-	-	-	-	-	343	-	343				
民國108年度淨利	-	-	-	240,782	-	-	240,782	-	240,782				
民國108年度其他綜合損益	-	-	-	16,619	(98,446)	(49,213)	(131,040)	(7,991)	(139,031)				
本期綜合損益總額	-	-	-	257,401	(98,446)	(49,213)	109,742	(16,329)	93,413				
非控制權益增減	-	-	-	-	-	-	-	(13,435)	(13,435)				
民國108年12月31日餘額	\$ 6,476,554	\$ 1,641,221	\$ 1,324,287	\$ 936,344	\$ 298,677	\$ 171,722	\$ 10,068,934	\$ 548,416	\$ 10,617,350				
民國109年1月1日餘額	\$ 6,476,554	\$ 1,641,221	\$ 1,324,287	\$ 936,344	\$ 298,677	\$ 171,722	\$ 10,068,934	\$ 548,416	\$ 10,617,350				
盈餘指撥及分配：													
提列法定盈餘公積	-	24,079	-	(24,079)	-	-	-	-	-				
普通股現金股利	-	-	-	(194,297)	-	-	(194,297)	-	(194,297)				
其他資本公積變動數	-	-	-	-	-	-	774	-	774				
民國109年度淨利	-	-	-	513,917	-	-	513,917	-	513,917				
民國109年度其他綜合損益	-	-	-	(1,008)	38,442	11,098	48,532	40,334	88,866				
本期綜合損益總額	-	-	-	512,909	38,442	11,098	562,449	48,812	611,261				
非控制權益增減	-	-	-	-	-	-	-	(39,978)	(39,978)				
民國109年12月31日餘額	\$ 6,476,554	\$ 1,665,300	\$ 1,324,287	\$ 1,230,877	\$ 260,235	\$ 160,624	\$ 10,437,860	\$ 557,250	\$ 10,995,110				

(後附之附註係本合併財務報告之一部分)



董事長：



經理人：



會計主管：

財務概況

春源鋼鐵工業股份有限公司及子公司

合併現金流量表

民國109年及108年1月1日至12月31日



單位：新台幣仟元

項 目	109年度	108年度
營業活動之現金流量		
本期稅前淨利(淨損)	\$ 671,237	\$ 296,488
調整項目		
收益費損項目		
折舊費用	277,045	260,174
攤銷費用	17,604	24,095
預期信用減損損失(利益)數	11,872	3,188
透過損益按公允價值衡量金融資產及負債之淨損 失(利益)	(2,014)	(2,775)
利息費用	43,071	53,378
利息收入	(13,599)	(18,051)
股利收入	(9,488)	(11,903)
採用權益法認列之關聯企業及合資損失(利益)之 份額	(21,629)	(34,556)
處分及報廢不動產、廠房及設備損失(利益)	(13,063)	(205)
處分投資損失(利益)	(7)	-
收益費損項目合計	289,792	273,345
與營業活動相關之資產/負債變動數		
與營業活動相關之資產之淨變動		
合約資產(增加)減少	(329,123)	(490,017)
應收票據(增加)減少	153,303	152,570
應收帳款(增加)減少	(134,541)	464,111
應收帳款－關係人(增加)減少	(61,833)	-
其他應收款(增加)減少	(11,387)	2,605
其他應收款－關係人(增加)減少	1,341	-
存貨(增加)減少	(274,121)	197,502
預付款項(增加)減少	(121,721)	52,838
其他流動資產(增加)減少	(5,488)	43,160
其他營業資產(增加)減少	14,752	-
與營業活動相關之資產之淨變動合計	(768,818)	422,769
與營業活動相關之負債之淨變動		
合約負債增加(減少)	(53,243)	156,231
應付票據增加(減少)	17,264	(22,810)
應付票據－關係人增加(減少)	2,952	-
應付帳款增加(減少)	263,913	28,403
應付帳款－關係人增加(減少)	13,930	-
其他應付款增加(減少)	53,920	(6,337)
其他應付款－關係人增加(減少)	(259)	-
負債準備增加(減少)	(1,111)	784

(接次頁)

(承前頁)

其他流動負債增加(減少)	\$ 1,381	(\$ 18,269)
淨確定福利負債增加(減少)	(5,605)	(4,293)
與營業活動相關之負債之淨變動合計	293,142	133,709
與營業活動相關之資產及負債之淨變動合計	(475,676)	556,478
調整項目合計	(185,884)	829,823
營運產生之現金流入(流出)	485,353	1,126,311
收取之利息	12,858	17,041
收取之股利	35,267	11,903
支付之利息	(45,012)	(52,921)
退還(支付)之所得稅	(71,990)	(84,325)
營業活動之淨現金流入(流出)	416,476	1,018,009
投資活動之現金流量		
透過其他綜合損益按公允價值衡量之金融資產減資	19,088	5,950
退回股款		
取得透過損益按公允價值衡量之金融資產	(303,000)	-
處分透過損益按公允價值衡量之金融資產	303,007	-
取得不動產、廠房及設備	(367,753)	(337,843)
處分不動產、廠房及設備	72,840	5,220
存出保證金增加	(75)	(4,048)
其他金融資產增加	(151,312)	-
其他金融資產減少	-	121,788
預付設備款增加	(81,325)	(28,495)
其他預付款項增加	(18,573)	(20,543)
投資活動之淨現金流入(流出)	(527,103)	(257,971)
籌資活動之現金流量		
短期借款增加	195,902	-
短期借款減少	-	(662,114)
應付短期票券增加	91,884	249,976
存入保證金增加	465	289
租賃本金償還	(18,176)	(17,019)
發放現金股利	(186,141)	(362,687)
非控制權益變動	(39,978)	(13,435)
籌資活動之淨現金流入(流出)	43,956	804,990
匯率變動對現金及約當現金之影響	66,316	(53,730)
本期現金及約當現金增加(減少)數	(355)	(98,682)
期初現金及約當現金餘額	503,414	602,096
期末現金及約當現金餘額	\$ 503,059	\$ 503,414

(後附之附註係本合併財務報告之一部分)

董事長：



經理人：



會計主管：



春源鋼鐵工業股份有限公司及其子公司

合併財務報告附註

民國109年及108年1月1日至12月31日

(金額除特別註明外，所有金額均以新台幣仟元為單位)

(一) 公司沿革

春源鋼鐵工業股份有限公司(以下簡稱本公司)於55年1月7日奉准設立，原設立資本額為3,000,000元，經歷次增資後，目前資本額為6,476,553,900元，分為647,655,390股，記名式普通股，每股面額10元，主要營業項目為鋼板、矽鋼片、貨櫃部材、特殊鋼材、H型鋼之製造、加工與買賣及承建鋼結構工程等。本公司及本公司之子公司(以下簡稱為本集團)之主要營運活動，請參閱附註(四)之3之(2)之說明。另本公司並無最終母公司。

(二) 通過財務報告之日期及程序

本合併財務報告已於110年3月19日經董事會通過發佈。

(三) 新發布及修訂準則及解釋之適用

1. 已採用金融監督管理委員會(以下簡稱「金管會」)認可並發布生效之國際財務報導準則、國際會計準則、解釋及解釋公告(以下簡稱「IFRSs」)之影響：下表彙列金管會認可之109年適用之國際財務報導準則之新發布、修正及修訂之準則及解釋。

新發布/修正/修訂準則及解釋	IASB 發布之生效日
IFRS 3 之修正「業務之定義」	2020年1月1日
IAS 1 及 IAS 8 之修正「重大之定義」	2020年1月1日
IFRS 9、IAS 39 及 IFRS 7 之修正「利率指標變革」	2020年1月1日
IFRS 16 之修正「新型冠狀病毒肺炎相關租金減讓」	2020年6月1日(註)

註：金管會允許企業提前於民國109年1月1日適用。

本集團經評估，上述準則及解釋對本集團財務狀況與財務績效並無重大影響。

2. 尚未採用經金管會認可之新發布、修正後國際財務報導準則之影響：下表彙列金管會認可之110年適用之國際財務報導準則之新發布、修正及修訂之準則及解釋。

新發布/修正/修訂準則及解釋	IASB 發布之生效日
IFRS 4 之修正「暫時豁免適用國際財務報導準則第9號之延長」	2020年6月25日 (發布日起生效)
IFRS 16 之修正「新型冠狀病毒肺炎相關租金減讓」	2020年6月1日(註1)
IFRS 9、IAS 39、IFRS 7、IFRS 4 及 IFRS 16 之修正「利率指標變革—第二階段」	2021年1月1日(註2)

註1：2020年6月1日以後開始之年度報導期間適用此修正。

註2：2021年1月1日以後開始之年度報導期間適用此修正。

本集團經評估，上述準則及解釋對本集團財務狀況與財務績效並無重大影響。

3. 國際會計準則理事會已發布但尚未經金管會認可之國際財務報導準則之影響：
 下表彙列國際會計準則理事會已發布但尚未納入金管會認可之國際財務報導準則之新發布、修正及修訂之準則及解釋：
 下表彙列國際會計準則理事會已發布但尚未納入金管會認可之國際財務報導準則之新發布、修正及修訂之準則及解釋：

新發布/修正/修訂準則及解釋	IASB 發布之生效日(註1)
IFRS 10 及 IAS 28 之修正「投資者與其關聯企業或合資間之資產出售或投入」	未定
IFRS 17「保險合約」	2023年1月1日
IFRS 17 之修正	2023年1月1日
IAS 1 之修正「將負債分類為流動或非流動」	2023年1月1日
IAS 16 之修正「不動產、廠房及設備：達到預定使用狀態前之價款」	2022年1月1日(註2)
IAS 37 之修正「虧損性合約-履行合約之成本」	2022年1月1日(註3)
IFRS 3 之修正「對觀念架構之引述」	2022年1月1日(註4)
IFRS 2018-2020 之年度改善	2022年1月1日(註5)
IAS 1 之修正「會計政策之揭露」	2023年1月1日
IAS 8 之修正「會計估計之定義」	2023年1月1日

註1：除另註明外，上述新發布／修正／修訂準則或解釋係於各該日期以開始之年度報導期間生效。

註2：企業應追溯適用該等修正內容，惟僅適用於企業第一次適用該等修正內容之財務報表中所表達之最早期間開始日（2021年1月1日）以後達到能符合管理階層預期運作方式之必要地點及狀態之不動產、廠房及設備項目。

註3：於2022年1月1日尚未履行所有義務之合約適用此項修正。

註4：收購日在年度報導期間開始於2022年1月1日以後之企業合併適用此項修正。

註5：IFRS 9之修正適用於2022年1月1日以後開始之年度報導期間所發生之金融負債之交換或條款修改；IAS 41之修正適用於2022年1月1日以後開始之年度報導期間之公允價值衡量；IFRS 1之修正係追溯適用於2022年1月1日以後開始之年度報導期間。

(1) IAS 1之修正「負債分類為流動或非流動」

該修正係釐清判斷負債是否分類為非流動時，應評估本集團於報導期間結束日是否具有遞延清償期限至報導期間後至少12個月之權利。若本集團於報導期間結束日具有該權利，無論本集團是否預期將行使該權利，負債係分類為非流動。若本集團須遵循特定條件始具有遞延清償負債之權利，本集團必須於報導期間結束日已遵循特定條件，即使貸款人係於較晚日期測試本集團是否遵循該等條件亦然。為負債分類之目的，前述清償係指移轉現金、其他經濟資源或本集團之權益工具予交易對方致負債之消滅。惟若負債之條款，可能依交易對方之選擇，以移轉本集團之權益工具而導致其清償，且若該選擇權依IAS 32「金融工具：表達」之規定係單獨認列於權益，不影響負債之分類。

(2) IAS 16之修正「不動產、廠房及設備：達到預定使用狀態前所得之價款」

該修正規定，為使不動產、廠房及設備達到能符合管理階層預期運作方式之必要地點及狀態而產出之項目之銷售價款，不宜作為該資產之成本減項。前述產出項目應按IAS 2「存貨」衡量，並按所適用之準則將銷售價款及成本認列於損益。

該修正適用於2021年1月1日(最早表達期間開始日)以後始達管理階層預期運作方式之必要地點及狀態之廠房、不動產及設備。本集團於首次適用該修正時，將認列初次適用該等修正內容之累積影響數，以作為該最早表達期間開始日之保留盈餘(或權益之其他組成部分，如適當時)期初餘額之調整，並重編比較期間之資訊。

(3) IAS 37之修正「虧損性合約－履行合約之成本」

該修正明訂，於評估合約是否係虧損性時，「履行合約之成本」應包括履行合約之增額成本(例如，直接人工及原料)及與履行合約直接相關之其他成本之分攤(例如，履行合約所使用之不動產、廠房及設備項目之折舊費用分攤)。本集團將於首次適用該修正時，將累積影響數認列於首次適用日之保留盈餘。

(4) IFRS 3之修正「對觀念架構之引述」

該修正係更新對觀念架構之索引並新增收購者應適用IFRIC 21「公課」以決定收購日是否存在產生公課支付負債之義務事項之規定。

(5) IFRS 2018-2020之年度改善

IFRS 2018-2020之年度改善包括修正若干準則，其中IFRS 9之修正，為評估金融負債之交換或條款修改是否具重大差異，比較新舊合約條款之現金流量折現值(包括簽訂新合約或修改合約所收付費用之淨額)是否有10%之差異時，前述所收付費用僅應包括借款人與貸款人間收付之費用。

(6) IAS 1之修正「會計政策之揭露」

此修正係改善會計政策之揭露，以提供財務報表主要使用者更有用之資訊。

(7) IAS 8之修正「會計估計之定義」

此修正將會計估計定義為受限於衡量不確定性之財務報表貨幣金額，並提供進一步說明及釋例，以協助企業區分會計政策變動與會計估計變動。截至本合併財務報告發佈日止，本集團仍持續評估上述準則及解釋對本集團財務狀況與財務績效之影響，相關影響待評估完成時予以揭露。

(四)重大會計政策之彙總說明

編製本合併財務報告所採用之主要會計政策說明如下。除另有說明外，此等政策在所有報導期間一致地適用

1. 遵循聲明

本合併財務報告係依據證券發行人財務報告編製準則與金管會認可並發布生效之國際財務報導準則、國際會計準則、解釋及解釋公告(以下簡稱IFRSs)編製。

2. 編製基礎

(1) 除下列重要項目外，本合併財務報告係按歷史成本編製：

- A. 按公允價值之透過損益按公允價值衡量之金融資產及負債(包括衍生金融工具)。
- B. 按公允價值衡量之透過其他綜合損益按公允價值衡量之金融資產。
- C. 按公允價值衡量之現金交割股份基礎給付協議之負債。
- D. 按退休基金資產減除確定福利義務現值之淨額認列之確定福利負債。

(2) 編製符合金管會認可之IFRSs之財務報告需要使用一些重要會計估計，在應用本集團的會計政策過程中亦需要管理階層運用其判斷，涉及高度判斷或複雜性之項目，或涉及合併財務報告之重大假設及估計之項目，請詳附註(五)說明。

3. 合併基礎

(1) 合併財務報告編製原則：

- A. 本集團將所有子公司納入合併財務報告編製之個體。子公司指受本集團控制之個體(包括結構型個體)，當本集團暴露於來自對該個體之參與之變動報酬或對該等變動報酬享有權利，且透過對該個體之權力有能力影響該等報酬時，本集團即控制該個體。子公司自本集團取得控制之日起納入合併財務報告，於喪失控制之日起終止合併。
- B. 本集團內公司間之交易、餘額及未實現損益業已銷除。子公司之會計政策已作必要之調整，與本集團採用之政策一致。
- C. 損益及其他綜合損益各組成部分歸屬於母公司業主及非控制權益；綜合損益總額亦歸屬於母公司業主及非控制權益，即使因而導致非控制權益發生虧損餘額。

- D. 對子公司持股之變動若未導致喪失控制（與非控制權益之交易），係作為權益交易處理，亦即視為與業主間進行之交易。非控制權益之調整金額與所支付或收取對價之公允價值間之差額係直接認列於權益。
- E. 當集團喪失對子公司之控制，對前子公司之剩餘投資係按公允價值重新衡量，並作為原始認列金融資產之公允價值或原始認列投資關聯企業或合資之成本，公允價值與帳面金額之差額認列為當期損益。對於先前認列於其他綜合損益與該子公司有關之所有金額，其會計處理與本集團若直接處分相關資產或負債之基礎相同，亦即如先前認列為其他綜合損益之利益或損失，於處分相關資產或負債時將被重分類為損益，則當喪失對子公司之控制時，將該利益或損失自權益重分類為損益。

(2) 列入合併財務報告之子公司如下：

投資公司名稱	子公司名稱	主要業務	持股或出資比例	
			109.12.31	108.12.31
春源鋼鐵工業股份有限公司	新加坡春宇投資企業私人有限公司 (新加坡春宇公司)	對各種事業之投資	100.00%	100.00%
新加坡春宇投資企業私人有限公司	深圳宏源金屬工業有限公司(深圳宏源公司)	生產經營鍍鋅板、塗層板、鋁板及其他金屬板	66.75%	66.75%
	深圳春源鋼鐵工業有限公司(深圳春源公司)	生產矽鋼捲衝製之變壓器零件及轉子、定子	70.12%	70.12%
	上海春源鋼鐵工業有限公司(上海春源公司)	海運用貨櫃之貨櫃角	80.00%	80.00%
維京春源投資股份有限公司	維京春源投資股份有限公司(維京春源公司)	對各種事業之投資	100.00%	100.00%
	廈門春源精密機電有限公司(廈門春源公司)	新型機電文件、精沖模及其他相關金屬製品生產	61.00%	61.00%
	上海華藤金屬加工有限公司(上海華藤公司)	生產矽鋼捲衝製之變壓器零件及轉子、定子、家電機殼、辦公傢俱及自行車用鋼板之加工、銷售	80.59%	80.59%
	青島春源精密機電有限公司(青島春源公司)	新型機電文件、精沖模及其他相關金屬製品生產	95.00%	95.00%
深圳春源鋼鐵工業有限公司	深圳春源鋼鐵工業有限公司(深圳春源公司)	生產矽鋼捲衝製之變壓器零件及轉子、定子	8.40%	8.40%
	深圳宏源金屬工業有限公司(深圳宏源公司)	生產經營鍍鋅板、塗層板、鋁板及其他金屬板	18.63%	18.63%

A. 合併子公司增減情形：無。

B. 未列入合併財務報表之子公司：無。

- C. 子公司會計期間不同之調整及處理方式：無。
- D. 重大限制：109年及108年12月31日現金及銀行存款分別有386,864仟元及323,733仟元存在中國，受當地外匯管制。此等外匯管制限制將資金匯出中國境外(透過正常股利則除外)。
- E. 子公司持有母公司發行證券之內容：無。
- F. 具重大非控制權益之子公司資訊：本集團經評估子公司之非控制權益非屬重大。

4. 外幣換算

- (1) 本集團內每一個體之財務報告所列之項目，均係以該個體營運所處主要經濟環境之貨幣(即功能性貨幣)衡量。本合併財務報告係以本公司之功能性貨幣「新台幣」作為表達貨幣列報。
- (2) 編製各合併個體財務報表時，以該個體功能性貨幣以外之貨幣(外幣)交易者，係以交易日匯率換算認列。於報導期間結束日，外幣貨幣性項目以該日即期匯率重新換算，兌換差額於發生當期認列為損益。以公允價值衡量之外幣非貨幣性項目係以決定公允價值當日之匯率換算，所產生之兌換差額列為當年度損益，惟屬公允價值變動認列於其他綜合損益者，其產生之兌換差額列於其他綜合損益。以歷史成本衡量之外幣非貨幣性項目係以交易日之匯率換算，不再重新換算。
- (3) 為編製合併財務報表，國外營運機構之資產及負債係以報導期間結束日之即期匯率換算為新台幣；收益及費損項目係以當期平均匯率換算，所產生之兌換差額認列為其他綜合損益，並累計於權益項下之國外營運機構財務報表換算之兌換差額(並適當地分配予非控制權益)。

5. 資產負債區分流動及非流動之分類標準

- (1) 資產符合下列條件之一者，分類為流動資產：
 - A. 預期將於正常營業週期中實現該資產，或意圖將其出售或消耗者。
 - B. 主要為交易目的而持有者。
 - C. 預期於資產負債表日後十二個月內將實現者。
 - D. 現金或約當現金，但於資產負債表日後逾十二個月用以交換、清償負債或受到其他限制者除外。

本集團將所有不符合上述條件之資產分類為非流動。

- (2) 負債符合下列條件之一者，分類為流動負債：
 - A. 預期將於正常營業週期中清償者。
 - B. 主要為交易目的而持有者。
 - C. 須於資產負債表日後十二個月內清償者。(即使於資產負債表日後至通過發佈財務報告前已完成長期性之再融資或重新安排付款協議，亦屬流動負債)。

- D. 不能無條件將清償期限延期至資產負債表日後至少十二個月者。負債之條款，可能依交易對方之選擇，以發行權益工具而導致清償者，不影響其分類。

本集團將所有不符合上述條件之負債分類為非流動。

6. 現金及約當現金

現金及約當現金包括庫存現金、銀行存款及隨時可轉換成定額現金且價值風險變動甚小之短期並具高度流動性之投資(包括原始到期日在三個月內之定期存款)。

7. 金融工具

金融資產與金融負債應於本集團成為該金融工具合約條款之一方時認列。

金融資產與金融負債原始認列時，係依公允價值衡量。原始認列時，直接可歸屬於金融資產與金融負債(除分類為透過損益按公允價值衡量之金融資產及金融負債外)取得或發行之交易成本，應從該金融資產或金融負債公允價值加計或減除。直接可歸屬於透過損益按公允價值衡量之金融資產及金融負債之交易成本，則立即認列為損益。

(1) 金融資產

A. 衡量種類

金融資產之慣例交易係採交易日會計認列。

本集團所持有之金融資產種類為透過損益按公允價值衡量之金融資產、按攤銷後成本衡量之金融資產與透過其他綜合損益按公允價值衡量之權益工具投資。

(A) 透過損益按公允價值衡量之金融資產

透過損益按公允價值衡量之金融資產包括強制透過損益按公允價值衡量及指定為透過損益按公允價值衡量之金融資產。強制透過損益按公允價值衡量之金融資產包括本公司未指定透過其他綜合損益按公允價值衡量之權益工具投資，及不符合分類為按攤銷後成本衡量或透過其他綜合損益按公允價值衡量之債務工具投資。透過損益按公允價值衡量之金融資產係按公允價值衡量，所產生之股利、利息係分別認列於其他收入及利息收入，再衡量產生之利益或損失則係認列於其他利益及損失。公允價值之決定方式請參閱附註(十二)。

(B) 按攤銷後成本衡量之金融資產

本集團投資金融資產若同時符合下列兩條件，則分類為按攤銷後成本衡量之金融資產：

- a. 係於某經營模式下持有，該模式之目的係持有金融資產以收取合約現金流量；及
- b. 合約條款產生特定日期之現金流量，該等現金流量完全為支付本金及流通在外本金金額之利息。

按攤銷後成本衡量之金融資產於原始認列後，係以有效利息法決定之總帳面金額減除任何減損損失之攤銷後成本衡量，任何外幣兌換損益則認列於損益。

除下列兩種情況下，利息收入係以有效利率乘以金融資產總帳面金額計算：

- (a) 購入或創始之信用減損金融資產，利息收入係以信用調整後有效利率乘以金融資產攤銷後成本計算。
- (b) 非屬購入或創始之信用減損，但後續變成信用減損之金融資產，利息收入係以有效利率乘以金融資產攤銷後成本計算。

(C) 透過其他綜合損益按公允價值衡量之權益工具投資

本集團於原始認列時，可作一不可撤銷之選擇，將非持有供交易且非企業合併收購者所認列或有對價之權益工具投資，指定為透過其他綜合損益按公允價值衡量。

透過其他綜合損益按公允價值衡量之權益工具投資係按公允價值衡量，後續公允價值變動列報於其他綜合損益，並累計於其他權益中。於投資處分時，累積損益直接移轉至保留盈餘，並不重分類為損益。

透過其他綜合損益按公允價值衡量之權益工具投資之股利於本公司收款之權利確立時認列於損益中，除非該股利明顯代表部分投資成本之回收。

B. 金融資產減損

- (A) 本集團於每一資產負債表日按預期信用損失評估按攤銷後成本衡量之金融資產(含應收帳款)、透過其他綜合損益按公允價值衡量之債務工具投資、應收營業租賃款及合約資產之減損損失。
- (B) 應收帳款、合約資產及應收營業租賃款均按存續期間預期信用損失認列備抵損失。其他金融資產係先評估自原始認列後信用風險是否顯著增加，若未顯著增加，則按12個月預期信用損失認列備抵損失，若已顯著增加，則按存續期間預期信用損失認列備抵損失。
- (C) 預期信用損失係以發生違約之風險作為權重之加權平均信用損失。12個月預期信用損失係代表金融工具於報導日後12個月內可

能違約事預所產生之預期信用損失，存續期間預期信用損失則代表金融工具於預期存續期間所有可能違約事項產生之預期信用損失。

- (D) 所有金融資產之減損損失係藉由備抵帳戶調降其帳面金額，惟透過其他綜合損益按公允價值衡量之債務工具投資之備抵損失係認列於其他綜合損益，並不減少其帳面金額。

C. 金融資產之除列

本集團於符合下列情況之一時，將除列金融資產：

- (A) 來自金融資產現金流量之合約之權利失效。
- (B) 移轉收取金融資產現金流量之合約權利，且業已移轉金融資產所有權之幾乎所有風險及報酬。
- (C) 既未移轉亦未保留金融資產所有權之幾乎所有風險及報酬，惟未保留對金融資產之控制。

按攤銷後成本衡量之金融資產整體除列時，其帳面金額與所收取對價間之差額係認列於損益。透過其他綜合損益按公允價值衡量之債務工具投資整體除列時，其帳面金額與所收取對價加計已認列於其他綜合損益之任何累計利益或損失之總和間之差額係認列於損益。透過其他綜合損益按公允價值衡量之權益工具投資整體除列時，累積損益直接移轉至保留盈餘，並不重分類為損益。

(2) 權益工具

本集團發行之債務及權益工具係依據合約協議之實質與金融負債及權益工具之定義分類為金融負債或權益。權益工具係指表彰某一企業於資產減除其所有負債後剩餘權益之任何合約。本集團發行之權益工具係以取得之價款扣除直接發行成本後之金額認列。

(3) 金融負債

A. 續後衡量

除下列情況外，所有金融負債係以有效利息法按攤銷後成本衡量：

- (A) 透過損益按公允價值衡量之金融負債係指持有供交易之金融負債或原始認列時被指定為透過損益按公允價值衡量之金融負債。分類為持有供交易之金融負債係於發生時之主要目的為短期內再買回，及除財務保證合約或被指定且有效避險工具外之衍生工具。本集團於金融負債符合下列條件之一時，於原始認列將其指定為透過損益按公允價值衡量：
- a. 係混合(結合)合約；或
- b. 可消除或重大減少衡量或認列不一致；或

c. 係依書面之風險管理政策，以公允價值基礎管理並評估其績效之工具。

(B) 透過損益按公允價值衡量之金融負債，於原始認列時按公允價值衡量，相關交易成本則認列為當期損益。續後按公允價值衡量，其公允價值之變動認列於當期損益。

(C) 指定為透過損益按公允價值衡量之金融負債，因信用風險變動所產生之公允價值變動金額係認列於其他綜合損益，後續不予重分類至損益，該負債剩餘之公允價值變動金額則列報於損益。惟若上述會計處理引發或加劇會計配比不當，則該負債之利益或損失全數列報於損益。

B. 金融負債之除列

本集團僅於義務解除、取消或失效時，始將金融負債除列。除列金融負債時，其帳面金額與所支付或應支付對價總額(包含任何所移轉之非現金資產或承擔之負債)之差額認列為損益。

8. 存貨

存貨按成本與淨變現價值孰低者為衡量基礎，採永續盤存制，成本依加權平均法決定。製成品及在製品之成本包括原料、直接人工、其他直接成本及生產相關之製造費用(按正常產能分攤)，惟不包括借款成本。比較成本與淨變現價值孰低時，採逐項比較法，淨變現價值係指在正常營業過程中之估計售價減除至完工尚須投入估計成本及相關變動銷售費用後之餘額。

9. 採用權益法之投資

(1) 關聯企業指所有本公司對其有重大影響而無控制之個體，一般係直接或間接持有其20%以上表決權之股份。本集團對關聯企業之投資採用權益法處理，取得時依成本認列。

(2) 本集團對關聯企業取得後之損益份額認列為當期損益，對其取得後之其他綜合損益份額則認列為其他綜合損益。如本公司對任一關聯企業之損失份額等於或超過其在該關聯企業之權益(包括任何其他無擔保之應收款)，本集團不認列進一步之損失，除非本集團對該關聯企業發生法定義務、推定義務或已代其支付款項。

(3) 本集團與關聯企業間交易所產生之未實現損益業已依其對關聯企業之權益比例銷除；除非證據顯示該交易所轉讓之資產已減損，否則未實現損失亦予以消除。關聯企業之會計政策已作必要之調整，與本集團採用之政策一致。

(4) 關聯企業增發新股時，若本集團未按比例認購或取得，致使投資比例發生變動但仍對其有重大影響，該股權淨值變動之增減數係調整「資本公積」及「採用權益法之投資」。若致使投資比例下降者，除上述調整外，與該

所有權權益之減少有關而先前已認列於其他綜合損益之利益或損失，且該利益或損失於處分相關資產或負債時須被重分類至損益者，依減少比例重分類至損益。

- (5) 當集團喪失對關聯企業之重大影響，對原關聯企業之剩餘投資係按公允價值重新衡量，公允價值與帳面金額之差額認列為當期損益。
- (6) 當集團處分關聯企業時，如喪失對該關聯企業之重大影響，對於先前認列於其他綜合損益與該關聯企業有關之所有金額，其會計處理與該關聯企業若直接處分相關資產或負債之基礎相同，亦即如先前認列為其他綜合損益之利益或損失，於處分相關資產或負債時將被重分類為損益，則當喪失對關聯企業之重大影響時，將該利益或損失自權益重分類為損益。如仍對該關聯企業有重大影響，僅按比例將先前在其他綜合損益中認列之金額依上述方式轉出。
- (7) 當集團處分關聯企業時，如喪失對該關聯企業之重大影響，將與該關聯企業有關之資本公積轉列損益；如仍對該關聯企業有重大影響，則按處分比例轉列損益。

10. 不動產、廠房及設備

- (1) 不動產、廠房及設備係以取得成本為入帳基礎，並將購建期間之有關利息資本化。
- (2) 後續成本只有在與該項目有關之未來經濟效益很有可能流入本集團，且該項目之成本能可靠衡量時，才包括在資產之帳面金額或認列為一項單獨資產。被重置部分之帳面金額應除列。所有其他維修費用於發生時認列為當期損益。
- (3) 土地不提列折舊，其他不動產、廠房及設備採成本模式，按估計耐用年限以直線法計提折舊。本集團於每一財務年度結束日對各項資產之殘值、耐用年限及折舊方法進行檢視，若殘值及耐用年限之預期值與先前之估計不同時，或資產所含之未來經濟效益之預期消耗型態已有重大變動，則自變動發生日起依國際會計準則第8號「會計政策、會計估計變動及錯誤」之會計估計變動規定處理。各項資產之耐用年限如下：
房屋及建築 3年~60年
機器設備 2年~16年
運輸設備 4年~14年
雜項設備 3年~10年
- (4) 於處分或預期無法由使用或處分產生未來經濟效益時，將不動產、廠房及設備除列。除列不動產、廠房及設備所產生之利益或損失金額，係淨處分價款與該資產帳面金額間差額，並且認列於當期損益。

11. 租賃

本集團係於合約成立日評估合約是否係屬(或包含)租賃。對於合約含一項租賃組成部分以及一項或多項之額外租賃或非租賃組成部分者，本集團以每一租賃組成部分之相對單獨價格及非租賃組成部分之彙總單獨價格為基礎，將合約中之對價分攤至該租賃組成部分。

A. 本集團為承租人

除低價值標的資產之租賃及短期租賃按直線基礎認列費用外，本集團對其他租賃皆於租賃開始日認列使用權資產及租賃負債。

使用權資產

使用權資產原始按成本(包含租賃負債之原始衡量金額、租賃開始日前支付之租賃給付減除收取之租賃誘因、原始直接成本及復原標的資產之估計成本)衡量，後續按成本減除累計折舊及累計減損損失後之金額衡量，並調整租賃負債之再衡量數。

除符合投資性不動產定義之使用權資產，使用權資產係以單行項目列報於合併資產負債表。

使用權資產採直線基礎自租賃開始日起至耐用年限屆滿時或租賃期間屆滿時兩者之較早者提列折舊，惟若租賃期間屆滿時將取得標的資產所有權，或若使用權資產之成本反映購買選擇權之行使，則自租賃開始日起至標的資產耐用年限屆滿時提列折舊。

租賃負債

租賃負債原始按租賃給付(包含固定給付、實質固定給付、取決於指數或費率之變動租賃給付、殘值保證下承租人預期支付之金額、合理確信將行使之購買選擇權之行使價格，及租賃期間反映承租人將行使租賃終止之選擇權之終止罰款，減除收取之租賃誘因)之現值衡量。若租賃隱含利率容易確定，租賃給付使用該利率折現。若該利率並非容易確定，則使用承租人增額借款利率。

後續租賃負債係採有效利息法按攤銷後成本基礎衡量，且利息費用於租賃期間分攤。

若租賃期間、標的資產購買選擇權之評估、殘值保證下預期支付之金額或用於決定租賃給付之指數或費率變動導致未來租賃給付有變動，本集團再衡量租賃負債，並相對調整使用權資產，惟若使用權資產之帳面金額已減至零，則剩餘之再衡量金額認列於損益中。租賃負債係以單行項目列報於合併資產負債表。

租賃協議中非取決於指數或費率之變動租賃給付係於發生當期認列為費用。

B. 本集團為出租人

租賃如移轉附屬於標的資產所有權之幾乎所有風險與報酬，則分類為融資租賃；反之，則分類為營業租賃。

當一項租賃包含土地及建築物要素時，本集團分別評估各要素之分類係融資租賃或營業租賃，並將租賃給付(包括任何一次性之前端給付)按合約成立日土地及建築物租賃權利之公允價值相對比例分攤予土地及建築物。若租賃給付無法可靠地分攤至此兩項要素，則整個租賃係分類為融資租賃，惟若此兩項要素均明顯符合營業租賃標準，則整體租賃分類為營業租賃。

12. 非金融資產減損

本集團於資產負債表日針對有減損跡象之資產，估計其可回收金額，當可回收金額低於其帳面價值時，則認列減損損失。可回收金額係指一項資產之公允價值減出售成本或其使用價值，兩者較高者。當以前年度認列資產減損之情況不存在時，則在以前年度提列損失金額之範圍內予以迴轉。

13. 負債準備

本集團因過去事件而負有現時法定或推定義務，且該義務之金額能可靠估計時認列負債準備。負債準備之衡量係以資產負債表日清償該義務所需支出之最佳估計現值衡量，折現率採用反映目前市場對貨幣時間價值及負債特定風險之評估之稅前折現率，折現之攤銷認列為利息費用。未來營運損失不得認列負債準備。

14. 員工福利

(1) 短期員工福利

短期員工福利係以預期支付之非折現金額衡量，並於相關服務提供時認列為費用。

(2) 退休金

A. 確定提撥計畫

對於確定提撥計畫，係依權責發生基礎將應提撥之退休基金數額認列為當期之退休金成本。預付提撥金於可退還現金或減少未來給付之範圍內認列為資產。

B. 確定福利計畫

(A) 確定福利計畫下之淨義務係以員工當期或過去服務所賺得之未來福利金額折現計算，並以資產負債表日之確定福利義務現值減除計畫資產之公允價值列示。確定福利淨義務每年由精算師採用預計單位福利法計算，折現率係使用資產負債表日與確定福利計畫之貨幣及期間一致之政府公債(於資產負債表日)之市場殖利率。

(B) 確定福利計畫產生之再衡量數於發生當期認列於其他綜合損益，並表達於保留盈餘。

(C) 前期服務成本之相關費用立即認列為損益。

(3) 員工酬勞及董監酬勞

員工酬勞及董監事酬勞係於具法定或推定義務且金額可合理估計時，認列為費用及負債。嗣後決議實際配發金額與估列金額有差異時，則按會計估計變動處理。

(4) 離職福利

離職福利係於正常退休日前終止對員工之聘僱或當員工決定接受公司之福利邀約以換取聘僱之終止而提供之福利。本集團係於不再能撤銷離職福利之要約或於認列相關重組成本之孰早時認列費用。不預期在資產負債表日後12個月全部清償之福利應予以折現。

15. 股本

普通股分類為權益。特別股之分類係對合約協議之實質及金融負債與權益工具之定義，就附於特別股之特定權利予以評估，當展現金融負債之基本特性則分類為負債，否則分類為權益。直接歸屬於發行新股或認股權之增額成本於權益中列為價款減項。

16. 股份基礎給付

(1) 以權益交割之股份基礎給付協議係於給與日以所給與權益商品之公允價值衡量所取得之員工勞務，於既得期間認列為酬勞成本，並相對調整權益。權益商品之公允價值應反映市價既得條件及非既得條件之影響。認列之酬勞成本係隨著預期將符合服務條件及非市價既得條件之獎酬數量予以調整，直至最終認列金額係以既得日既得數量認列。

(2) 以現金交割之股份基礎給付協議，係以所承擔負債之公允價值，於既得期間內認列為酬勞成本及負債，並於各個資產負債表日及交割日按所給與權益商品之公允價值衡量，任何變動認列為當期損益。

17. 所得稅

(1) 所得稅費用包含當期及遞延所得稅。除與列入其他綜合損益或直接列入權益之項目有關之所得稅分別列入其他綜合損益或直接列入權益外，所得稅係認列於損益。

(2) 當期所得稅根據本集團營運產生應課稅所得，採用在資產負債表日已立法或已實質性立法之稅率計算。管理階層就適用所得稅相關法規定期評估所得稅申報之狀況，並在適用情況下根據預期須向稅捐機關支付之稅款估列所得稅負債。依我國所得稅法規定計算之未分配盈餘加徵之所得稅，俟盈餘產生年度之次年度於股東會通過盈餘分派案後，始就實際盈餘之分派情形，認列所得稅費用。

- (3) 遞延所得稅採用資產負債表法，按資產及負債之課稅基礎與其於資產負債表之帳面金額所產生之暫時性差異認列。源自於原始認列之商譽所產生之遞延所得稅負債則不予認列，若遞延所得稅源自於交易（不包括企業合併）中對資產或負債之原始認列，且在交易當時未影響會計利潤或課稅所得（課稅損失），則不予認列。若投資子公司產生之暫時性差異，本集團可以控制暫時性差異迴轉之時點，且暫時性差異很有可能於可預見之未來不會迴轉者則不予認列。遞延所得稅採用在資產負債表日已立法或已實質性立法，並於有關之遞延所得稅資產實現或遞延所得稅負債清償時預期適用之稅率（及稅法）為準。
- (4) 遞延所得稅資產於暫時性差異、未使用之課稅損失及未使用所得稅抵減很有可能於未來課稅所得可供使用之範圍內認列，並於每一資產負債表日重評估未認列及已認列之遞延所得稅資產。
- (5) 當有法定執行權將所認列之當期所得稅資產及負債金額互抵且有意圖以淨額基礎清償或同時實現資產及清償負債時，始將當期所得稅資產及當期所得稅負債互抵；當有法定執行權將當期所得稅資產及當期所得稅負債互抵，且遞延所得稅資產及負債由同一稅捐機關課徵所得稅之同一納稅主體、或不同納稅主體產生但各主體意圖以淨額基礎清償或同時實現資產及清償負債時，始將遞延所得稅資產及負債互抵。
- (6) 因購置設備或技術、研究發展支出、人才培訓支出及股權投資等所產生之租稅優惠採用所得稅抵減會計。

18. 收入認列

本集團來自客戶合約之收入認列原則，係以下列步驟認列收入：

- (1) 辨認客戶合約；
- (2) 辨認合約中之履約義務；
- (3) 決定交易價格；
- (4) 將交易價格分攤至合約中之履約義務；及
- (5) 於滿足履約義務時認列收入。

本集團於客戶合約辨認履約義務後，將交易價格分攤至各履約義務，並於滿足各履約義務時認列收入。

A. 商品銷貨收入

本集團係於對產品之控制移轉予客戶時認列收入。該產品之控制移轉係指產品已交付給客戶，且已無會影響客戶接受該產品之未履行義務。交付係客戶已依據交易條件接受產品，其陳舊過時及損失風險已移轉予客戶，且本集團有客觀證據認為已滿足所有驗收條件之時點。本集團係於交付商品時列應收帳款，因本集團在該時點具無條件收取對價之權利。

去料加工時，加工產品所有權之控制並未移轉，是以去料時不認列收入。

B. 工程收入

本集團承建鋼結構合約係隨時間逐步認列收入。由於建造合約所投入之成本與履約義務之完成程度直接相關，本集團係以實際投入成本佔預期總成本比例衡量完成進度。本集團於建造過程逐步認列合約資產，於開立帳單時將其轉列為應收帳款，若已收取之工程款超過認列收入之金額，差額係認列為合約負債。依合約條款由客戶扣留之工程保留款旨在確保本集團完成所有合約義務，於本集團履約完成前係認列為合約資產。

若履約義務之結果無法可靠衡量，僅在滿足履約義務之已發生成本預期可回收之範圍內認列工程收入。

19. 借款成本

直接可歸屬於取得、建造或生產符合要件之資產之借款成本，係作為該資產成本之一部分，直到該資產達到預定使用或出售狀態之幾乎所有必要活動已完成為止。

特定借款如於符合要件之資本支出發生前進行暫時投資而賺取之投資收入，係自符合資本化條件之借款成本中減除。

除上述外，所有其他借款成本係於發生當期認列為損益。

20. 衍生金融工具及避險會計

本集團簽訂之衍生金融工具為遠期外匯合約，用以管理本集團之匯率風險。

衍生金融工具於簽訂衍生金融工具合約時，原始以公允價值認列，後續於報導期間結束日依公允價值重新衡量，後續衡量產生之利益或損失直接列入損益，然指定且為有效避險工具之衍生工具，其認列於損益之時點則將視避險關係之性質而定。當衍生金融工具之公允價值為正值時，列為金融資產；公允價值為負值時，列為金融負債。

當本集團取消指定避險關係、避險工具到期、出售、解約、執行或不再符合避險會計時，即推延停止避險會計。

本集團係指定若干衍生工具作為對已認列資產或負債或確定承諾之公允價值避險；於避險交易開始時，即將避險工具及被避險項目之關係、本公司之風險管理目標及執行各種避險交易之策略予以書面化。本集團亦於避險開始時即按持續之基礎，記錄該等採用避險交易之衍生工具，是否高度有效抵銷被避險項目之公允價值變動之評估。

當被避險項目之剩餘期限超過12個月，該避險衍生工具之總公允價值將分類為非流動資產或負債，當避險項目之剩餘期限在12個月以內，該避險衍生工具之

總公允價值將分類為流動資產或負債。屬持有供交易之衍生工具則分類為流動資產或負債。

被指定且符合公允價值避險之衍生工具之公允價值變動，連同被避險資產或負債歸因於被規避風險之公允價值之任何變動，於當期損益列報為「財務成本」。而屬無效部分之相關利益或損失，則於當期損益列報為「其他利益及損失」。

21. 政府補助

政府補助於可合理確信本集團將遵循政府補助所附加之條件，且將可收到該項補助時，始按公允價值予以認列。

政府補助係於其意圖補償之相關成本於本集團認列為費用之期間內，按有系統之基礎認列於損益。若政府補助係用於補償已發生之費用或損失，或係以給與本集團立即財務支援為目的且無未來相關成本，則於其可收取之期間認列於損益。與不動產、廠房及設備有關之政府補助，認列為非流動負債，並按相關資產之估計耐用年限以直線法認列為當期損益或做為該資產帳面價值之減項，於資產耐用年限內透過折舊費用之減少將補助認列於損益。

本集團所取得低於市場利率之政府貸款，其收取之貸款金額與依當時市場利率計算之貸款公允價值兩者間之差額係認列為政府補助。

(五) 重大會計判斷、估計及假設不確定之主要來源

本集團編製本合併財務報告時，所作會計政策採用之重要判斷、重要會計估計及假設如下：

1. 會計政策採用之重要判斷

(1) 金融資產分類之經營模式判斷

本集團依據反映金融資產群組為達成特定經營目的而共同管理之層級，評估金融資產所屬經營模式。此評估需考量所有攸關證據，包括資產績效衡量方式、影響績效之風險及相關經理人之薪酬決定方式，且需運用判斷。本集團持續評估其經營模式判斷是否適當，並為此監控於到期日前除列之按攤銷後成本衡量之金融資產及透過其他綜合損益按公允價值衡量之債務工具投資，瞭解其處分原因以評估該處分是否與經營模式之目標一致。若發現經營模式已有變更，本集團依IFRS9之規定重分類金融資產，並自重分類日起推延適用。

(2) 收入認列

本集團依IFRS 15判斷於移轉特定商品或勞務予客戶前是否已取得或未取得該等商品或勞務之控制，而將為該交易中之主理人或代理人，若判斷為交易之代理人時，則認列交易淨額為收入。

若有下列情況之一，本公司為主理人：

- A. 商品或其他資產移轉予客戶前，本集團先自另一方取得該商品或資產之控制；或
- B. 本集團控制由另一方提供勞務之權利，以具有主導該方代本集團提供勞務予客戶之能力；或
- C. 本集團向另一方取得商品或勞務之控制，用以與其他商品或勞務結合，以提供特定之商品或勞務予客戶。

用以協助判斷本集團於移轉特定商品或勞務予客戶前是否控制該商品或勞務之指標包含(但不限於)：

- (A) 本集團對完成提供特定商品或勞務之承諾負有主要責任。
- (B) 本集團於特定商品或勞務移轉予客戶之前後承擔存貨風險。
- (C) 本集團具有訂定價格之裁量權。

(3) 租賃期間

於決定租賃期間時，本集團考量產生經濟誘因以行使(或不行使)選擇權之所有攸關事實及情況，包括自開始日至選擇權行使日間所有事實及情況之預期變動。所考量之因素包括選擇權所涵蓋期間之合約條款及條件、於合約期間進行(或預期進行)之重大租賃權益改良，以及標的資產對本集團營運之重要性等等。於本集團控制範圍內發生重大事項或情況重大改變時，重評估租賃期間。

2. 重要會計估計及假設

(1) 收入認列

銷貨收入係於移轉商品或勞務之控制予客戶而滿足履約義務時認列，並扣除估計之相關銷貨退回、折扣或其他類似之折讓。該等銷貨退回及折讓係依歷史經驗及其他已知原因估計，且本集團定期檢視估計之合理性。

(2) 金融資產之估計減損

應收帳款、債務工具投資及財務保證合約之估計減損係基於本集團對於違約率及預期損失率之假設。本集團考量歷史經驗、現時市場情況及前瞻性資訊，以作成假設並選擇減損評估之輸入值。若未來實際現金流量少於預期，可能會產生重大減損損失。

(3) 公允價值衡量及評價流程

當採公允價值衡量之資產及負債於活絡市場無市場報價時，本集團依相關法令或依判斷決定是否委外估價並決定適當之公允價值技術。若估計公允價值時無法取得第1等級輸入值，本集團係參考對被投資者財務狀況與營運結果之分析、最近交易價格、相同權益工具於非活絡市場之報價、類似工具於活絡市場之報價及可比公司評價乘數等資訊決定輸入值、若未來輸

入值實際之變動與預期不同，可能會產生公允價值變動。本集團定期依市場情況更新各項輸入值，以監控公允價衡量是否適當。

(4) 有形資產及無形資產減損評估

資產減損評估過程中，本集團需依賴主觀判斷並依據資產使用模式及產業特性，決定特定資產群組之獨立現金流量、資產耐用年數及未來可能產生之收益與費損，任何由於經濟狀況之變遷或公司策略所帶來的估計改變均可能在未來造成重大減損。

(5) 採用權益法之投資減損評估

當有減損跡象顯示某項採權益法之投資可能已經減損致帳面金額無法被回收，本集團隨即評估該項投資之減損。本集團係依據享有被投資公司預期未來現金流量之折現值或預期可收到現金股利及處分投資所產生未來現金流量之折現值，評估可回收金額，並分析其相關假設之合理性。

(6) 遞延所得稅資產之可實現性

遞延所得稅資產係於未來很有可能具有足夠之課稅所得供可減除暫時性差異使用時方予以認列。評估遞延所得稅資產之可實現性時，必須涉及管理階層之重大會計判斷及估計，包含預期未來銷貨收入成長及利潤率、免稅期間、可使用之所得稅抵減、稅務規劃等假設。任何關於全球經濟環境、產業環境的變遷及法令的改變，均可能引起遞延所得稅資產之重大調整。

(7) 存貨之評價

由於存貨須以成本與淨變現價值孰低者評價，故本集團必須運用判斷及估計決定資產負債表日存貨之淨變現價值。本集團評估資產負債表日存貨因正常損耗、過時或無市場銷售價值之金額，並將存貨成本沖減至淨變現價值。

(8) 淨確定福利資產之計畫

計算確定福利義務之現值時，本集團必須運用判斷及估計以決定資產負債表日之相關精算假設，包含折現率及未來薪資成長率。任何精算假設之變動，均可能會重大影響本集團確定福利義務之金額。

(9) 承租人之增額借款利率

於決定租賃給付折現所使用之承租人增額借款利率時，係以同一幣別及攸關期間之無風險利率作為參考利率，並將所估計之承租人信用風險貼水及租賃特定調整(例如資產特定及附有擔保等因素)納入考量。

(六)重要會計項目之說明

1. 現金及約當現金

項 目	109年12月31日	108年12月31日
現金及零用金	\$ 2,381	\$ 1,694
支票存款	80,581	108,083
活期存款	291,850	307,537
定期存款	128,247	86,100
合 計	\$ 503,059	\$ 503,414

註：(1)本集團往來之金融機構信用良好且本集團與多家金融機構往來以分散信用風險，預期發生違約之可能性甚低。

(2)本集團未有將現金及約當現金提供擔保及質押之情形。

2. 透過損益按公允價值衡量之金融資產-流動

項 目	109年12月31日	108年12月31日
強制透過損益按公允價值衡量		
國內上市(櫃)股票	\$ 65,114	\$ 63,100

(1) 本集團未有將透過損益按公允價值衡量之金融資產提供質押之情形。

(2) 相關信用風險管理及評估方式請詳附註(十二)。

3. 避險之金融資產-流動

項 目	109年12月31日	108年12月31日
避險之衍生金融資產-流動		
遠期外匯合約-公允價值避險	\$ 2,632	\$ -

(1) 採用避險會計之目的係為減少被避險項目與避險工具會計處理不一致之影響。本集團為規避未認列確定承諾之採購合約暴露於匯率波動之影響，承作遠期預購澳幣契約按1:1之避險比例將匯率控制在在本集團可承受之範圍。

(2) 本集團採用避險會計之交易資訊如下：

避險工具	109年12月31日				109年度	
	名目金額(元)	資產 帳面金額	負債 帳面金額	認列避險無 效性基礎之 公允價值變 動數	平均價格 或費率	因避險無效認列 於透過損益按公 允價值衡量之金 融資產/負債評 價損益
公允價值避險：						
匯率風險						
遠匯交易	AUD 4,934,800	\$ 2,632	\$ -	\$ -	\$20.59	\$ -

財務概況

被避險項目	資產 帳面金額	資產帳面金 額因公允價 值避險調整 累計數	負債 帳面金額	負債帳面金 額因公允價 值避險調整 累計數	認列避險無 效性基礎之 公允價值變 動數	因避險無效認列 於損益金額
公允價值避 險：						
匯率風險						
遠匯交易	\$ -	\$ -	\$2,632(註)	\$2,632	\$ -	\$ -

註：帳列其他流動負債。

B. 108年12月31日：無。

4. 應收票據淨額

項 目	109年12月31日	108年12月31日
按攤銷後成本衡量		
應收票據	\$ 916,503	\$ 1,069,808
減：備抵損失	(8,509)	(9,266)
應收票據淨額	\$ 907,994	\$ 1,060,542

(1) 截至109年及108年12月31日止，本集團無應收票據提供質押。

(2) 有關應收票據備抵損失之相關揭露，請詳附註(六)之5說明。

5. 應收帳款淨額

項 目	109年12月31日	108年12月31日
按攤銷後成本衡量		
應收帳款	\$ 2,610,177	\$ 2,470,892
應收工程款	956,833	988,631
應收帳款-關係人	3,225	1,859
應收工程款-關係人	60,467	-
減：備抵損失	(30,289)	(30,510)
應收帳款淨額	\$ 3,600,413	\$ 3,430,872

(1) 本集團對商品銷售之應收帳款平均授信期間為90天，係依據交易對手之產業特性、營業規模及獲利狀況所訂定之授信標準。

(2) 本集團未有將應收帳款提供質押之情形。

(3) A. 本集團之應收帳款係按攤銷後成本衡量。

B. 本集團採用簡化作法按存續期間預期信用損失認列應收票據及應收帳款之備抵損失。存續期間預期信用損失係考量客戶過去違約紀錄與現時財務及產經狀況，並同時考量產業展望及外部信用評等以調整歷史及現實資訊所建立之損失率。因本集團之信用損失歷史經驗顯示，

不同客戶群之損失型態並無顯著差異，因此準備矩陣未進一步區分客戶群，僅以應收帳款逾期天數訂定預期信用損失率。

本集團依準備矩陣衡量應收票據及應收帳款(含催收款)之備抵損失(含關係人)如下：

109年12月31日	預期信用 損失率	總帳面金額	備抵損失(存續期 間預期信用損失)	攤銷後成本
未逾期	0%-1%	\$4,547,205	\$ 38,798	\$4,508,407
逾期1~30天(註)	0%-1%	-	-	-
逾期31~180天(註)	0%-1%	-	-	-
逾期181~365天(註)	100%	34,750	34,750	-
		\$4,581,955	\$ 73,548	\$4,508,407

108年12月31日	預期信用 損失率	總帳面金額	備抵損失(存續期 間預期信用損失)	攤銷後成本
未逾期	0%-1%	\$4,531,190	\$ 39,776	\$4,491,414
逾期1~30天(註)	0%-1%	-	-	-
逾期31~180天(註)	0%-1%	-	-	-
逾期181~365天(註)	100%	22,743	22,743	-
		\$4,553,933	\$ 62,519	\$4,491,414

註：係公司實際帳齡分析表列示。

本集團上述各帳齡區間之預期信用損失率(排除異常款項應100%提列)，未逾期及逾期180天內為0%~1%；逾期181~365天為100%。

C. 應收票據及帳款備抵損失(含關係人)變動表如下：

項 目	109年度	108年度
期初餘額	\$ 62,519	\$ 66,440
加：減損損失提列	11,872	3,188
減：減損損失迴轉	-	-
減：除列	-	-
減：無法收回而沖銷	(981)	(6,723)
外幣兌換差額之影響	138	(386)
期末餘額	\$ 73,548	\$ 62,519

本集團對該等應收帳款並未持有任何擔保品或其他信用增強保障。

D. 相關信用風險管理及評估方式請詳附註(十二)。

財務概況

6. 存貨及銷貨成本

項 目	109年12月31日	108年12月31日
製 成 品	\$ 790,626	\$ 695,464
在 製 品	88,796	113,393
原 料	2,498,723	2,348,961
物 料	8,794	9,389
在 途 存 貨	72,620	36,725
小 計	3,459,559	3,203,932
減：備抵跌價損失	(44,378)	(62,361)
淨 額	\$ 3,415,181	\$ 3,141,571

(1) 當期認列為銷貨成本之存貨相關(損)益如下：

項 目	109年度	108年度
出售存貨成本	\$ 12,140,699	\$ 12,376,178
工程成本	5,928,300	3,606,267
加工成本	95,975	83,407
存貨跌價及呆滯損失(回升利益)	(18,495)	(12,583)
存貨盤盈	(8)	(2)
出售下腳收入	(263,851)	(269,968)
營業成本合計	\$ 17,882,620	\$ 15,783,299

(2) 本集團109年度及108年度將存貨沖減至淨變現價值及因調漲部份產品價格及消化部份庫存而致存貨淨變現價值回升，因而所認列存貨跌價損失及(回升利益)分別為(18,495)仟元及(12,583)仟元。

(3) 本集團未有將存貨提供質押之情形。

7. 其他金融資產-流動

項 目	109年12月31日	108年12月31日
三個月以上之定期存款	\$ 569,567	\$ 490,711
境外資金匯回專法款項	62,884	-
受限制定期存款	24,354	15,452
法院假扣押及假處分提存金	970	300
合 計	\$ 657,775	\$ 506,463

(1) 用途受限制之設質定存單及應收法院假扣押及假處分提存金，請詳附註(八)之說明。

(2) 本集團持有之原始到期日超過三個月以上之銀行定期存款因不符合約當現金之定義，故分類至其他金融資產-流動項下，因持有期間短折現之影響不重大，係以投資金額衡量。109年及108年12月31日原始到期日超過

三個月以上之銀行定期存款市場利率區間分別為0.34%~1.065%及0.5%~2.8%。

8. 透過其他綜合損益按公允價值衡量之金融資產－非流動

	109年12月31日	108年12月31日
非流動項目：		
權益工具		
國內投資		
上市(櫃)及興櫃股票		
公信電子股份有限公司	\$ 165	\$ 219
全球傳動科技股份有限公司	5,530	5,190
中宇環保工程股份有限公司	104,079	104,976
新鉅科技股份有限公司	2,265	3,991
小計	<u>112,039</u>	<u>114,376</u>
未上市(櫃)股票		
和貿國際股份有限公司	9,512	9,247
德安創業投資股份有限公司	7,813	9,663
尚揚創業投資股份有限公司	4,516	17,155
小計	<u>21,841</u>	<u>36,065</u>
國外投資		
未上市(櫃)股票		
CHUNG MAO TRADING (BVI) CORPORATION	1,275	2,154
CHINA STEEL AND NIPPON STEEL VIETNAM JOINT STOCK COMPANY	242,411	234,952
United Steel International Development Corporation	21,144	20,161
小計	<u>264,830</u>	<u>257,267</u>
合 計	<u>\$ 398,710</u>	<u>\$ 407,708</u>

- (1) 本集團依中長期策略目的投資上述股票投資，並預期透過長期投資獲利。本集團管理階層認為若將該等投資之短期公允價值波動列入損益，與前述長期投資規劃並不一致，因此選擇指定該等投資為透過其他綜合損益按公允價值衡量。
- (2) 本集團於109年及108年12月31日透過其他綜合損益按公允價值衡量之金融資產均未有提供質押之情況。
- (3) 相關信用風險管理及詳估方式請詳附註(十二)。

9. 採用權益法之投資

被投資公司	109年12月31日	108年12月31日
個別不重大之關聯企業	\$ 488,528	\$ 492,920

(1) 關聯企業：

A. 本集團個別不重大關聯企業之份額彙總如下：

公司名稱	109年度	108年度
本期淨利(損)	\$ 55,684	\$ 84,310
其他綜合損益(稅後淨額)	(921)	1,582
本期綜合損益總額	\$ 54,763	\$ 85,892

B. 採用權益法之投資及本集團對其所享有之損益及其他綜合損益份額，係按經會計師查核之財務報告計算。

C. 本集團109年度及108年度採用權益法認列之關聯企業收到現金股利分別為25,779仟元及0仟元。

D. 本集團持有之採用權益法之投資未有提供擔保、質押之情事。

10. 不動產、廠房及設備

	109年12月31日	108年12月31日
自用	\$ 4,852,414	\$ 4,733,970
營業租賃出租	324,579	314,169
合計	\$ 5,176,993	\$ 5,048,139

(1) 有關利息資本化金額，請詳附註(六)之25。

(2) 由於109年及108年度並無任何減損跡象，故本集團並未進行減損評估。

(3) 本集團未將不動產、廠房及設備提供擔保。

自用

項 目	109年12月31日	108年12月31日
土地(註)	\$ 2,664,975	\$ 2,674,634
房屋及建築	2,366,880	2,499,711
機器設備	4,559,746	4,589,255
其他設備	575,900	588,104
未完工程及待驗設備	554,147	310,938
成本合計	10,721,648	10,662,642
減：累計折舊	(5,858,209)	(5,917,647)
累計減損	(11,025)	(11,025)
合 計	\$ 4,852,414	\$ 4,733,970

註：含土地改良物。

	土 地	房屋及建築	機器設備	其他設備	未完工程及 待驗設備	合 計
成 本						
109.1.1 餘額	\$2,674,634	\$2,499,711	\$4,589,255	\$588,104	\$310,938	\$10,662,642
增 添	-	956	31,078	7,790	327,929	367,753
轉列為營業租賃 出租之資產	(9,659)	(130,483)	-	-	-	(140,142)
處 分	-	(23,371)	(225,836)	(28,408)	-	(277,615)
重 分 類	-	6,563	137,331	7,317	(84,958)	66,253
外幣兌換差額之 影響	-	13,504	27,918	1,097	238	42,757
109.12.31 餘額	\$2,664,975	\$2,366,880	\$4,559,746	\$575,900	\$554,147	\$10,721,648
累計折舊及減損						
109.1.1 餘額	\$ 20,894	\$1,803,590	\$3,597,534	\$506,654	\$ -	\$5,928,672
折舊費用	1,645	62,747	154,412	25,723	-	244,527
處 分	-	(23,237)	(166,505)	(28,096)	-	(217,838)
轉列為營業租賃 出租之資產	-	(116,938)	-	-	-	(116,938)
重 分 類	-	-	(205)	-	-	(205)
外幣兌換差額之 影響	-	8,763	21,327	926	-	31,016
109.12.31 餘額	\$ 22,539	\$1,734,925	\$3,606,563	\$505,207	\$ -	\$5,869,234

	土 地	房屋及建築	機器設備	其他設備	未完工程及 待驗設備	合 計
成 本						
108.1.1 餘額	\$3,044,080	\$2,545,607	\$4,551,520	\$588,226	\$319,476	\$11,048,909
增 添	-	490	34,056	16,363	286,934	337,843
轉列為營業租賃 之出租資產	(288,749)	(214,000)	-	-	-	(502,749)
處 分	(1,658)	(1,103)	(43,132)	(39,275)	(396)	(85,564)
重 分 類	(79,039)	199,664	112,535	25,615	(295,069)	(36,294)
外幣兌換差額之 影響	-	(30,947)	(65,724)	(2,825)	(7)	(99,503)
108.12.31 餘額	\$2,674,634	\$2,499,711	\$4,589,255	\$588,104	\$310,938	\$10,662,642
累計折舊及減損						
108.1.1 餘額	\$ 19,249	\$1,947,338	\$3,541,692	\$520,986	\$ -	\$6,029,265
折舊費用	1,645	57,397	147,342	26,011	-	232,395
處 分	-	(1,100)	(41,472)	(37,977)	-	(80,549)
轉列為營業租賃 之出租資產	-	(180,981)	-	-	-	(180,981)
重 分 類	-	-	(245)	-	-	(245)
外幣兌換差額之 影響	-	(19,064)	(49,783)	(2,366)	-	(71,213)
108.12.31 餘額	\$ 20,894	\$1,803,590	\$3,597,534	\$506,654	\$ -	\$5,928,672

營業租賃出租

項 目	109年12月31日	108年12月31日
土 地	\$ 298,408	\$ 288,749
房屋及建築	344,483	214,000
成本合計	642,891	502,749
減：累計折舊	(318,312)	(188,580)
合 計	\$ 324,579	\$ 314,169

財務概況

	土地及 土地改良	建築物	合 計
<u>成 本</u>			
109年1月1日餘額	\$ 288,749	\$ 214,000	\$ 502,749
增 添	-	-	-
處 分	-	-	-
來自自用資產	9,659	130,483	140,142
109年12月31日餘額	\$ 298,408	\$ 344,483	\$ 642,891

<u>累計折舊及減損</u>			
109年1月1日餘額	-	188,580	188,580
折舊費用	-	12,794	12,794
處 分	-	-	-
來自自用資產	-	116,938	116,938
109年12月31日餘額	\$ -	\$ 318,312	\$ 318,312

	土 地	房屋及建築	合 計
<u>成 本</u>			
108.1.1 餘額	\$ -	\$ -	\$ -
增 添	-	-	-
來自自用資產	288,749	214,000	502,749
處 分	-	-	-
重 分 類	-	-	-
108.12.31 餘額	\$ 288,749	\$ 214,000	\$ 502,749

<u>累計折舊及減損</u>			
108.1.1 餘額	\$ -	\$ -	\$ -
折舊費用	-	7,599	7,599
處 分	-	-	-
來自自用資產	-	180,981	180,981
108.12.31 餘額	\$ -	\$ 188,580	\$ 188,580

本集團以營業租賃出租土地、辦公室及廠房，租賃期間為1~3年，所有營業租賃合約均包含承租人於行使續租權時，依市場租金行情調整租金之條款。承租人於租賃期間結束時，對該資產不具有優惠承購權。

營業租賃出租自有不動產、廠房及設備之未來將收取之租賃給付總額如下：

	109年12月31日	108年12月31日
第1年	\$ 14,291	\$ 50,260
第2年	-	12,376
合 計	\$ 14,291	\$ 62,636

截至109年及108年12月31日止，本集團以營業租賃出租之資產市值仍高於淨帳面金額，並無減損。

11. 租賃協議

(1) 使用權資產

項 目	109年12月31日	108年12月31日
土 地	\$ 65,767	\$ 64,494
建 築 物	40,090	30,266
運 輸 設 備	3,467	1,740
成本合計	109,324	96,500
減：累計折舊	(17,970)	(15,967)
累計減損	-	-
淨 額	\$ 91,354	\$ 80,533

成 本	土 地	建 築 物	運 輸 設 備	合 計
109.1.1 餘額	\$ 64,494	\$ 30,266	\$ 1,740	\$ 96,500
本期增加	7,336	24,600	3,467	35,403
本期減少	(7,130)	(14,776)	(1,740)	(23,646)
匯率影響數	1,067	-	-	1,067
109.12.31 餘額	\$ 65,767	\$ 40,090	\$ 3,467	\$ 109,324

累計折舊及減損	土 地	建 築 物	運 輸 設 備	合 計
109.1.1 餘額	\$ 4,056	\$ 11,186	\$ 725	\$ 15,967
折舊費用	2,435	15,552	1,737	19,724
本期除列	(1,036)	(15,016)	(1,740)	(17,792)
匯率影響數	71	-	-	71
109.12.31 餘額	\$ 5,526	\$ 11,722	\$ 722	\$ 17,970

成 本	土 地	建 築 物	運 輸 設 備	合 計
108.1.1 餘額	\$ -	\$ -	\$ -	\$ -
首次適用 IFRS 16 調整數	66,938	24,020	-	90,958
本期增加	-	10,509	5,649	16,158
本期減少	-	(4,263)	(3,909)	(8,172)
匯率影響數	(2,444)	-	-	(2,444)
108.12.31 餘額	\$ 64,494	\$ 30,266	\$ 1,740	\$ 96,500

累計折舊及減損	土 地	建 築 物	運 輸 設 備	合 計
108.1.1 餘額	\$ -	\$ -	\$ -	\$ -
折舊費用	4,122	14,681	1,376	20,179
本期除列	-	(3,495)	(651)	(4,146)
匯率影響數	(66)	-	-	(66)
108.12.31 餘額	\$ 4,056	\$ 11,186	\$ 725	\$ 15,967

(2) 租賃負債

項 目	109 年 12 月 31 日	108 年 12 月 31 日
租賃負債帳面金額		
流 動	\$ 13,437	\$ 12,923
非 流 動	\$ 18,353	\$ 7,286

租賃負債之折現率區間如下：

	109 年 12 月 31 日	108 年 12 月 31 日
土地	0.78%	0.78%
房屋及建築	0.78%	0.78%

有關租賃負債之到期分析，請參閱附註(十二)之2之說明。

(3) 重要承租活動及條款

本集團承租若干土地、建築物作為營業所使用，租賃期間為1~8.5年，本集團已將租賃期間屆滿後之續租權計入租賃負債。另依合約約定，未經出租人同意，本集團不得將租賃標的資產轉租他人。截至109年12月31日止，使用權資產並無任何減損跡象，故未進行減損評估。

(4) 其他租賃資訊

A. 本集團以營業租賃出租自有不動產、廠房及設備與投資性不動產之協議請分別參閱附註(六)之10「不動產、廠房及設備」。

B. 本集團109年及108年度承租相關資訊如下：

項 目	109 年度	108 年度
短期租賃費用	\$ 2,335	\$ 3,606
低價值資產租賃費用	\$ 2,223	\$ 2,981
不計入租賃負債衡量中之變動租賃給付費用	\$ -	\$ -
租賃之現金流出總額(註)	\$ 22,941	\$ 23,776

註：係包括本期租賃負債本金及利息支付數。

C. 本集團109年及108年選擇對符合短期租賃及符合低價值資產租賃適用認列之豁免，不對該等租賃認列相關使用權資產及租賃負債。

12. 長期應收票據及款項

	109 年 12 月 31 日	108 年 12 月 31 日
催收款	\$ 34,750	\$ 22,743
減：備抵呆帳	(34,750)	(22,743)
淨額	\$ -	\$ -

(1) 有關長期應收票據及款項備抵損失之相關揭露請詳附註(六)之5。

(2) 相關信用風險管理及評估方式請詳附註(十二)。

13. 短期借款

借款性質	109年12月31日	
	金額	利率
信用借款	\$ 2,849,499	0.515%~4.6%
購料借款	651,846	0.67%~2.409%
合計	\$ 3,501,345	

借款性質	108年12月31日	
	金額	利率
信用借款	\$ 2,848,289	0.77%~5.0025%
購料借款	457,154	0.92%~4.0605%
合計	\$ 3,305,443	

對於短期借款，本集團並未提供金融資產、廠房及設備作為借款之擔保，另已開立保證票據作為擔保情形，請參閱附註(九)說明。

14. 應付短期票券

項目	109年12月31日	108年12月31日
應付商業本票	\$ 742,000	\$ 650,000
減：未攤銷折價	(145)	(29)
淨額	\$ 741,855	\$ 649,971
利率區間	0.260%~0.567%	0.361%~0.7%

應付商業本票係由票券金融公司保證發行，並提供額度本票作為償還貸款之承諾，請參閱附註(九)說明。

15. 負債準備—流動

項目	109年12月31日	108年12月31日
員工福利	\$ 38,626	\$ 39,737

項目	109年度	108年度
期初餘額	\$ 39,737	\$ 38,953
本期認列	38,626	39,737
本期沖轉	(39,737)	(38,953)
期末餘額	\$ 38,626	\$ 39,737

員工福利負債準備係員工既得短期服務休假權利之估列。

16. 退休金

(1) 確定提撥計畫

- A. 本公司所適用「勞工退休金條例」之退休金制度，係屬政府管理之確定提撥退休計畫，依員工每月薪資6%提撥退休金至勞工保險局之個人專戶。
- B. 本公司於109年及108年度依照確定提撥計畫中明定比例應提撥之金額已於綜合損益表認列費用總額分別為27,769仟元及27,050仟元。

(2) 確定福利計畫

- A. 本公司所適用我國「勞動基準法」之退休金制度，係屬政府管理之確定福利退休計畫。員工退休金之支付，係根據服務年資及核准退休日前6個月平均工資計算。該等公司按員工每月薪資總額5%~10%提撥員工退休基金，交由勞工退休準備金監督委員會以該等委員會名義存入臺灣銀行之專戶，年度終了前，若估算專戶餘額不足給付次一年度內預估達到退休條件之勞工，次年度3月底前將一次提撥其差額。該專戶係委託勞動部勞動基金運用局管理，本公司並無影響投資管理策略之權利。
- B. 本公司因確定福利計畫所產生之義務列入資產負債表金額如下：

項 目	109年12月31日	108年12月31日
確定福利義務現值	\$ 837,735	\$ 884,131
計畫資產公允價值	(711,718)	(753,253)
淨確定福利負債(資產)	\$ 126,017	\$ 130,878

C. 確定福利負債之變動列示如下：

項 目	109年度		
	確定福利計畫義務現值	計畫資產公允價值	淨確定福利負債
109年1月1日餘額	\$ 884,131	(\$ 753,253)	\$130,878
服務成本			
當期服務成本	9,951	-	9,951
利息費用(收入)	5,407	(4,597)	810
認列於損益	15,358	(4,597)	10,761
再衡量數			
計畫資產報酬(除包含於淨利息之金額外)	-	(26,083)	(26,083)
精算(利益)損失-經驗調整	26,827	-	26,827
認列於其他綜合損益	26,827	(26,083)	744
雇主提撥數	-	(13,069)	(13,069)
福利支付數	(88,581)	85,284	(3,297)
109年12月31日餘額	\$ 837,735	(\$ 711,718)	\$126,017

項 目	108 年度		
	確定福利計畫義務現值	計畫資產公允價值	淨確定福利負債
108 年 1 月 1 日餘額	\$ 895,209	(\$ 743,886)	\$ 151,323
服務成本			
當期服務成本	13,038	-	13,038
利息費用(收入)	6,954	(5,767)	1,187
認列於損益	19,992	(5,767)	14,225
再衡量數			
計畫資產報酬(除包含於淨利息之金額外)	-	(28,541)	(28,541)
精算(利益)損失-經驗調整	12,389	-	12,389
認列於其他綜合損益	12,389	(28,541)	(16,152)
雇主提撥數	-	(15,251)	(15,251)
福利支付數	(43,459)	40,192	(3,267)
108 年 12 月 31 日餘額	\$ 884,131	(\$ 753,253)	\$ 130,878

D. 本公司因「勞動基準法」之退休金制度暴露於下列風險：

(A) 投資風險

勞動部勞動基金運用局透過自行運用及委託經營方式，將勞工退休基金分別投資於國內(外)權益證券與債務證券及銀行存款等標的，惟本公司之計畫資產得分配金額係以不低於當地銀行2年定期存款利率計算而得之收益。

(B) 利率風險

政府公債之利率下降將使確定福利義務現值增加，惟計畫資產之債務投資報酬亦會隨之增加，兩者對淨確定福利負債之影響具有部分抵銷之效果。

(C) 薪資風險

確定福利義務現值之計算係參考計畫成員之未來薪資。因此計畫成員薪資之增加將使確定福利義務現值增加。

E. 有關退休金之精算假設彙總如下：

項 目	衡 量 日	
	109 年 12 月 31 日	108 年 12 月 31 日
折現率	0.27%	0.65%
未來薪資增加率	1.50%	1.50%
確定福利義務平均到期期間	6.4 年	6.7 年

(A) 對於未來死亡率之假設係依照台灣地區第5回經驗生命表估計。

(B) 若重大精算假設分別發生合理可能之變動，在所有其他假設維持不變之情況下，將使確定福利義務現值增加(減少)之金額如下：

項 目	109年12月31日	108年12月31日
折現率		
增加 0.5%	(\$ 26,808)	(\$ 30,060)
減少 0.5%	\$ 28,483	\$ 31,829
薪資預期增加率		
增加 0.5%	\$ 26,808	\$ 30,060
減少 0.5%	(\$ 25,970)	(\$ 29,176)

由於精算假設可能彼此相關，僅單一假設變動之可能性不大，故上述敏感度分析可能無法反映確定福利義務現值實際變動情形。

F. 本公司於110年度預計支付予退休計畫之提撥金為10,526仟元。

17. 普通股股本

(1) 本公司普通股期初與期末流通在外股數及金額調節如下：

項 目	109 年度	
	股數(仟股)	金額
1月1日餘額	647,655	\$ 6,476,554
12月31日餘額	647,655	\$ 6,476,554

項 目	108 年度	
	股數(仟股)	金額
1月1日餘額	647,655	\$ 6,476,554
12月31日餘額	647,655	\$ 6,476,554

(2) 截至109年12月31日止，本公司額定資本額為7,000,000仟元，分為700,000仟股。

18. 資本公積

項 目	109年12月31日	108年12月31日
合併溢額	\$ 149,686	\$ 149,686
股東逾時效未領股利	12,015	11,241
合 計	\$ 161,701	\$ 160,927

依公司法規定，超過票面金額發行股票所得之溢額及受領贈與之所得之資本公積，除得用於彌補虧損外，於公司無累積虧損時，得按股東原有股份之比例發給新股或現金。另依證券交易法之相關規定，以上開資本公積撥充資本時，每年以其合計數不超過實收資本額百分之十為限。公司非於盈餘公積填

補資本虧損仍有不足時，不得以資本公積補充之。因採用權益法之投資所產生之資本公積，不得作為任何用途。

19. 保留盈餘及股利政策

(1) 依本公司章程之盈餘分派政策規定，本公司年度決算如有盈餘，應先提繳稅款，彌補累積虧損，次提10%為法定盈餘公積及就當年度發生之股東權益減項金額提列特別盈餘公積，再扣除各項應提列數額後，如尚有盈餘，併同以前年度累積未分配盈餘，由董事會視業務狀況酌予保留後，擬具盈餘分配議案，提請股東會決議分派股東股利。

(2) 股利政策：

本公司產業發展成熟、獲利穩定、財務結構健全，多年來致力於多角化高附加價值鋼鐵產品與高科技產業之投資，以擴大經營基礎。董事會擬訂盈餘分配案時，將考慮公司財務結構、股東權益、兼顧股利之穩定性，除有資金需求外，每年度實際分配之盈餘佔不包括前期之可分配盈餘百分之五十以上，其中現金股利部份不低於現金股利及股票股利合計數之百分之十。

(3) 法定盈餘公積除彌補公司虧損及按股東原有股份之比例發給新股或現金外，不得使用之，惟發給新股或現金者，以該項公積超過實收資本額百分之二十五之部分為限。

(4) 特別盈餘公積

A. 本公司分派盈餘時，依法令規定須就當年度資產負債表日之其他權益項目借方餘額提列特別盈餘公積始得分派，俟後其他權益項目借方餘額迴轉時，迴轉金額得列入可供分派盈餘中。

B. 首次採用IFRSs時，依101年4月6日金管證發字第1010012865號函提列之特別盈餘公積，本公司於嗣後如有因使用、處分或重分類相關資產時，得就原提列特別盈餘公積之比例予以迴轉為可分配保留盈餘。

項 目	109年12月31日	108年12月31日
其他權益借餘提列數	\$ -	\$ -
首次適用國際會計準則提列數	1,324,287	1,324,287
合 計	\$ 1,324,287	\$ 1,324,287

(5) 本公司於109年6月及108年6月經股東會決議之108年及107年度盈餘分配案及每股股利如下：

項 目	盈餘分配案		每股股利(元)	
	108年度	107年度	108年度	107年度
法定盈餘公積	\$ 24,079	\$ 24,974		
普通股現金股利	194,297	362,687	\$ 0.30	\$ 0.56
合 計	\$ 218,376	\$ 387,661		

(6) 本公司110年3月19日董事會擬議109年度盈餘分配案如下：

	盈餘分配案	每股股利(元)
法定盈餘公積	\$ 51,291	
普通股現金股利	388,593	\$ 0.6
合 計	\$ 439,884	

有關109年度之盈餘分配案尚待110年6月召開之股東常會決議。

(7) 有關本公司董事會提議及股東會決議盈餘分派情形，請至台灣證券交易所之「公開資訊觀測站」查詢。

(8) 深圳春源公司

公司章程第46條規定：

「合營公司從繳納所得稅後的利潤中提取儲備基金，企業發展基金和職工獎勵及福利基金等。提取比例由董事會根據公司經營情況討論決定，但其總數最高不得多於稅後利潤的百分之十五，且儲備基金提撥不得低於稅後利潤的百分之十。」

(註)：儲備基金，於中華民國台灣稱為法定盈餘公積。

(9) 上海華藤公司、上海春源公司、深圳宏源公司、青島春源公司及廈門春源公司：

公司按照規定繳納所得稅後的利潤，應提取儲備基金和職工獎勵及福利基金，提取比例由董事會根據實際情況決定，儲備基金主要用於墊補公司虧損，提取比例一般應不低於稅後利潤的百分之十。

20. 其他權益

項 目	國外營運機構 財務報表換算 之兌換差額	透過其他綜合損 益按公允價值衡 量之金融資產未 實現評價(損)益	合 計
109.1.1 餘額	(\$ 298,677)	(\$ 171,722)	(\$ 470,399)
換算國外營運機構財務報表所 產生之兌換差額-母公司	38,420	-	38,420
透過其他綜合損益按公 允價值衡量之金融資產 未實現評價(損)益	-	9,106	9,106
採用權益法認列子公司、 關聯企業及合資之份額	22	1,992	2,014
109.12.31 餘額	(\$ 260,235)	(\$ 160,624)	(\$ 420,859)

項 目	國外營運機構 財務報表換算 之兌換差額	透過其他綜合損 益按公允價值衡 量之金融資產未 實現評價(損)益	合 計
108.1.1 餘額	(\$ 200,231)	(\$ 122,509)	(\$ 322,740)
換算國外營運機構財務報表所 產生之兌換差額-母公司	(98,446)	-	(98,446)
透過其他綜合損益按公 允價值衡量之金融資產 未實現評價(損)益	-	(49,213)	(49,213)
108.12.31 餘額	(\$ 298,677)	(\$ 171,722)	(\$ 470,399)

21. 非控制權益

項 目	109 年度	108 年度
期初餘額	\$ 548,416	\$ 578,180
歸屬予非控制權益之份額：		
本年度淨(損)利	8,478	(8,338)
本年度其他綜合損益	40,334	(7,991)
非控制權益增加(減少)	(39,978)	(13,435)
期末餘額	\$ 557,250	\$ 548,416

22. 營業收入

項 目	109 年度	108 年度
客戶合約之收入		
銷貨收入	\$ 13,073,065	\$ 13,000,366
工程合約收入	6,155,245	3,734,645
客戶合約銷貨收入總額	\$ 19,228,310	\$ 16,735,011

(1) 銷貨收入

本集團商品銷貨收入來自銷售鋼鐵等相關產品，主要銷售予零售商，係照商業慣例，本公司接受商品退貨並全額退款，考量過去累積之經驗，退貨率對本公司並無重大影響。

(2) 工程合約收入

本集團工程合約收入來自承建鋼結構之建造合約，本集團於資產負債表日參照合約活動之完成程度分別認列收入及成本，並以實際投入成本佔預期總成本比例衡量完成進度。

(3) 客戶合約收入之細分

本公司之收入可細分為下列主要產品線及地理區域：

財務概況

109年度：

主要產品線及地理區域	鋼鐵	營建	合計
主要地區市場			
台灣	\$8,669,126	\$6,155,245	\$14,824,371
亞洲	4,221,747	-	4,221,747
美洲	180,484	-	180,484
歐洲	1,708	-	1,708
合計	\$13,073,065	\$6,155,245	\$19,228,310

收入認列時點

於某一時點滿足履約義務	\$13,073,065	\$-	\$13,073,065
隨時間逐步滿足履約義務	-	6,155,245	6,155,245
合計	\$13,073,065	\$6,155,245	\$19,228,310

108年度：

主要產品線及地理區域	鋼鐵	營建	合計
主要地區市場			
台灣	\$8,376,959	\$3,734,645	\$12,111,604
亞洲	4,623,407	-	4,623,407
合計	\$13,000,366	\$3,734,645	\$16,735,011

收入認列時點

於某一時點滿足履約義務	\$13,000,366	\$-	\$13,000,366
隨時間逐步滿足履約義務	-	3,734,645	3,734,645
合計	\$13,000,366	\$3,734,645	\$16,735,011

(4) 合約餘額

本集團認列客戶合約收入相關之應收票據及帳款、合約資產及合約負債如下：

項目	109年12月31日	108年12月31日
應收票據(含關係人)	\$ 907,994	\$ 1,060,542
應收帳款(含關係人)	\$ 3,600,413	\$ 3,430,872
合約資產—流動		
建造合約	\$ 2,383,549	\$ 2,054,425
合約負債—流動		
建造合約	\$ 213,011	\$ 276,489
商品銷貨	\$ 27,514	\$ 17,279

(5) 合約資產及合約負債之重大變動

合約資產及合約負債之變動主要係來自滿足履約義務之時點與客戶付款時點之差異。

(6) 期初合約負債本期認列收入

	109 年度	108 年度
合約負債期初餘額		
本期認列收入		
商品銷貨	\$ 17,076	\$ 20,675

(7) 尚未履行之客戶合約

本集團截至109年及108年12月31日止尚未履行之商品銷售客戶合約及建造合約，預期存續期間未超過一年或一營業週期，預計將於未來一年或一營業週期內履行並認列為收入。

23. 其他收入

項 目	109 年度	108 年度
租金收入	\$ 55,159	\$ 50,258
股利收入	9,488	11,903
其 他	70,574	58,264
合 計	\$ 135,221	\$ 120,425

24. 其他利益及損失

項 目	109 年度	108 年度
透過損益按公允價值衡量之金融 淨利益	\$ 2,014	\$ 2,775
淨外幣兌換(損)益	(4,582)	9,265
處分不動產、廠房及設備利益	13,063	205
處分投資利益	7	-
其 他	(9,046)	-
合 計	\$ 1,456	\$ 12,245

25. 財務成本

項 目	109 年度	108 年度
利息費用：		
銀行借款	\$ 48,545	\$ 56,332
租賃負債之利息	207	170
應收票據貼現息	-	257
減：符合要件之資產資本化金額	(5,681)	(3,381)
財務成本	\$ 43,071	\$ 53,378

26. 員工福利、折舊及攤銷費用

性 質 別	109 年度		
	屬於營業成本者	屬於營業費用者	合 計
員工福利費用			
薪資費用	\$ 774,434	\$ 371,699	\$ 1,146,133
勞健保費用	83,009	30,322	113,331
退休金費用(註1)	27,713	10,817	38,530
其他員工福利費用	52,061	26,156	78,217
折舊費用(註2)	238,798	38,247	277,045
攤銷費用	14,194	3,410	17,604
合 計	\$ 1,190,209	\$ 480,651	\$ 1,670,860

性 質 別	108 年度		
	屬於營業成本者	屬於營業費用者	合 計
員工福利費用			
薪資費用	\$ 758,466	\$ 348,553	\$ 1,107,019
勞健保費用	98,043	37,286	135,329
退休金費用(註1)	29,181	12,094	41,275
其他員工福利費用	49,425	24,769	74,194
折舊費用(註2)	224,856	35,318	260,174
攤銷費用	17,881	6,214	24,095
合 計	\$ 1,177,852	\$ 464,234	\$ 1,642,086

- (1) 本公司係以當年度扣除分派員工及董事酬勞前之稅前利益分別以2%及以1%為上限提撥員工酬勞及董事酬勞。109年及108年估列員工酬勞及董事酬勞分別為12,814仟元及5,938仟元與6,407仟元與2,969仟元，係分別按前述稅前利益之2%及1%估列。年度財務報告通過發布日後若金額仍有變動，則依會計估計變動處理，於次一年度調整入帳。
- (2) 本公司於110年及109年董事會分別決議通過109年及108年度員工酬勞及董事酬勞，以及財務報告認列之相關金額如下：

	109 年度		108 年度	
	員工酬勞	董事酬勞	員工酬勞	董事酬勞
決議配發金額	\$ 12,814	\$ 6,407	\$ 5,938	\$ 2,969
年度財務報告認列金額	12,814	6,407	5,938	2,969
差異金額	\$ -	\$ -	\$ -	\$ -

- (3) 本公司董事會通過決議之員工酬勞及董事酬勞資訊，請至台灣證券交易所「公開資訊觀測站」查詢。

27. 所得稅

(1) 所得稅費用組成部分：

項 目	109 年度	108 年度
<u>當期所得稅</u>		
當期所產生之所得稅	\$ 151,817	\$ 60,518
適用境外資金匯回專法	5,563	-
以前年度所得稅調整	82	46
當年度所得稅總額	157,462	60,564
<u>遞延所得稅</u>		
暫時性差異之原始產生及迴轉	(8,620)	3,480
遞延所得稅費用	(8,620)	3,480
所得稅費用(利益)	\$ 148,842	\$ 64,044

(2) 與其他綜合損益相關之所得稅(費用)利益：無。

(3) 當年度會計所得與認列損益之所得稅費用調節如下：

項 目	109 年度	108 年度
稅前淨利	\$ 671,237	\$ 296,488
稅前淨利按法定稅率計算之稅額	\$ 134,247	\$ 59,722
調整項目之稅額影響數：		
計算課稅所得時不予計入項目之影響數		
權益法認列投資損(益)	(19,055)	(7,912)
金融資產評價損失(利益)	(403)	(555)
預期信用減損損失	2,010	64
免稅所得	(1,542)	(1,925)
投資損失	(3,702)	-
其他調整	40,262	11,124
以前年度所得稅調整	82	46
適用境外資金匯回專法	5,563	-
遞延所得稅淨變動數	(8,620)	3,480
認列於損益之所得稅費用	\$ 148,842	\$ 64,044

本集團適用中華民國所得稅法之個體所適用之稅率為 20%，另自 107 年度起未分配盈餘所適用之稅率為 5%；其他轄區所產生之稅額係依各相關轄區適用之稅率計算。

我國於 108 年 7 月經總統公布修正產業創新條例，明訂以 107 年度起之未分配盈餘興建或購置特定資產或技術達一定金額者，得列為計算未分配盈餘之減除項目。本集團於計算未分配盈餘稅時，僅將已實際進行實質投資之資本支出金額減除。

本公司依我國 108 年 8 月 15 日開始實施之「境外資金匯回管理運用及課稅條例」申請且經核准在期限內匯回境外（包括大陸地區）資金，自該

財務概況

條例實施日起，第1年適用稅率8%，第2年適用稅率10%，免依一般所得稅制課稅；資金匯回後1年內得向經濟部申請從事實質投資，依限定完成者得享有退還50%稅款優惠。

(4) 因暫時性差異、虧損扣抵及投資抵減而產生之所得稅資產或負債：

項 目	109 年 度				
	期初餘額	認列於 (損)益	認列於其他 綜合(損)益	匯率影響數	期末餘額
遞延所得稅資產：					
暫時性差異					
合約資產	\$ 80,187	\$ 15,526	\$ -	\$ -	\$ 95,713
淨確定福利負債	15,299	(462)	-	-	14,837
未實現存貨跌價損失	7,323	1,041	-	512	8,876
未休假獎金	8,017	(335)	-	43	7,725
虧損扣抵	44,028	(1,928)	-	(2,824)	39,276
其 他	21,474	(4,480)	-	3,408	20,402
小 計	176,328	9,362	-	1,139	186,829
遞延所得稅負債					
暫時性差異					
未實現兌換利益	(300)	-	-	-	(300)
土地增值稅準備	(808,968)	-	-	-	(808,968)
其 他	-	(742)	-	-	(742)
小 計	(809,268)	(742)	-	-	(810,010)
合 計	(\$ 632,940)	\$ 8,620	\$ -	\$ 1,139	(\$ 623,181)
項 目	108 年 度				
	期初餘額	認列於 (損)益	認列於其他 綜合(損)益	匯率影響數	期末餘額
遞延所得稅資產：					
暫時性差異					
合約資產	\$ 75,792	\$ 4,395	\$ -	\$ -	\$ 80,187
淨確定福利負債	15,504	(205)	-	-	15,299
未實現存貨跌價損失	7,190	398	-	(265)	7,323
未休假獎金	7,816	224	-	(23)	8,017
虧損扣抵	54,378	(8,343)	-	(2,007)	44,028
其 他	21,959	241	-	(726)	21,474
小 計	182,639	(3,290)	-	(3,021)	176,328
遞延所得稅負債					
暫時性差異					
未實現兌換利益	(110)	(190)	-	-	(300)
土地增值稅準備	(808,968)	-	-	-	(808,968)
小 計	(809,078)	(190)	-	-	(809,268)
合 計	(\$ 626,439)	(\$ 3,480)	\$ -	(\$ 3,021)	(\$ 632,940)

(5) 未認列為遞延所得稅資產之項目：無。

(6) 本公司營利事業所得稅業經稅捐稽徵機關核定至107年度。

(7) 本公司108年度營利事業所得稅已如期申報，正由稅捐稽徵機關審核當中。

28. 其他綜合損益

項 目	109 年度		
	稅前	所得稅(費用) 利益	稅後淨額
不重分類至損益之項目：			
確定福利計畫再衡量數	(\$ 744)	\$ -	(\$ 744)
透過其他綜合損益按公允價值衡量之 金融資產未實現評價(損)益	9,106	-	9,106
採權益法認列子公司、關聯企業及 合資之份額：			
確定福利計畫再衡量數	(264)	-	(264)
透過其他綜合損益按公允價值衡 量之金融資產未實現評價(損)益	1,992	-	1,992
小 計	10,090	-	10,090
後續可能重分類至損益之項目：			
國外營運機構財務報表換算之兌換差額	78,754	-	78,754
採權益法認列子公司、關聯企業及 合資之份額：			
國外營運機構財務報表換算之兌 換差額	22	-	22
小 計	78,776	-	78,776
認列於其他綜合損益	\$ 88,866	\$ -	\$ 88,866
項 目	108 年度		
	稅前	所得稅(費用) 利益	稅後淨額
不重分類至損益之項目：			
確定福利計畫再衡量數	\$ 16,152	\$ -	\$ 16,152
透過其他綜合損益按公允價值衡量之 金融資產未實現評價(損)益	(40,963)	-	(40,963)
採權益法認列子公司、關聯企業及 合資之份額：			
確定福利計畫再衡量數	467	-	467
透過其他綜合損益按公允價值衡 量之金融資產未實現評價(損)益	(8,250)	-	(8,250)
小 計	(32,594)	-	(32,594)
後續可能重分類至損益之項目：			
國外營運機構財務報表換算之兌換差額	(106,387)	-	(106,387)
採權益法認列子公司、關聯企業及 合資之份額：			
國外營運機構財務報表換算之兌 換差額	(50)	-	(50)
小 計	(106,437)	-	(106,437)
認列於其他綜合損益	(\$139,031)	\$ -	(\$139,031)

財務概況

29. 基本每股盈餘

項 目	109 年 度	108 年 度
A. 基本每股盈餘：		
本期淨利(A)	\$ 513,917	\$ 240,782
本期流通在外加權平均股數(仟股)	647,655	647,655
追溯調整後加權平均股數(仟股)(B)	647,655	647,655
基本每股盈餘(稅後)(元)(A)/(B)	\$ 0.79	\$ 0.37
B. 稀釋每股盈餘：		
本期淨利(C)	\$ 513,917	\$ 240,782
本期流通在外加權平均股數	647,655	647,655
員工酬勞影響數(註)	893	585
計算稀釋每股盈餘之加權平均流 通在外股數(D)	648,548	648,240
稀釋每股盈餘(稅後)(元)(C)/(D)	\$ 0.79	\$ 0.37

若本公司得選擇以股票或現金發放員工酬勞，則計算稀釋每股盈餘時，假設員工酬勞將採發放股票方式，並於該潛在普通股具有稀釋作用時計入加權平均流通在外股數，以計算稀釋每股盈餘。於次年度決議員工酬勞發放股數前計算稀釋每股盈餘時，亦繼續考量該等潛在普通股之稀釋作用。

30. 來自籌資活動之負債之調節

項 目	109 年 1 月 1 日	現金流量	非現金之變動 其他非現金之變動	109 年 12 月 31 日
短期借款	\$ 3,305,443	\$ 195,902	\$ -	\$ 3,501,345
應付短期票券	649,971	92,000	(116)	741,855
存入保證金	24,000	465	-	24,465
租賃負債	20,209	(18,176)	29,757	31,790
來自籌資活動之負債總額	\$ 3,999,623	\$ 270,191	\$ 29,641	\$ 4,299,455

項 目	108 年 1 月 1 日	現金流量	非現金之變動 其他非現金之變動	108 年 12 月 31 日
短期借款	\$ 3,967,557	(\$ 662,114)	\$ -	\$ 3,305,443
應付短期票券	399,995	250,000	(24)	649,971
存入保證金	23,711	289	-	24,000
租賃負債	24,927	(17,019)	12,301	20,209
來自籌資活動之負債總額	\$ 4,416,190	(\$ 428,844)	\$ 12,277	\$ 3,999,623

31. 政府補助

本集團於109年1月至12月因新冠肺炎疫情影響，取得大陸政府紓困補助款(含各項費用及稅捐減免)計人民幣7,276仟元(折合新台幣約31,578仟元)(帳列各項費用減項或其他收入)。

(七)關係人交易

1. 母公司與最終控制者：

本公司為本集團之最終控制者。

2. 關係人名稱及關係

關係人名稱	與本公司之關係
春翔欣業股份有限公司(春翔欣業)	關聯企業
春原營造股份有限公司(春原營造)	關聯企業
新鋼工業股份有限公司(新鋼工業)	其他關係人
永光華金屬工業股份有限公司(永光華)	其他關係人
台灣鐵塔股份有限公司(台灣鐵塔)	其他關係人
日鉄物産株式会社(日鉄物産)	其他關係人
株式会社メタルワン(METAL ONE)	其他關係人
伊藤忠丸紅鉄鋼株式会社(伊藤忠丸紅)	其他關係人

3. 與關係人間之重大交易事項

本集團及子公司(係本公司之關係人)間之餘額及交易，於編製合併財務報告時已予以銷除並未揭露，本集團與其他關係人間之交易明細揭露如下：

(1) 進貨

帳列項目	關係人類別/名稱	109 年度	108 年度
進貨	關聯企業	\$ 1,262	\$ 1,210
	其他關係人		
	永光華	109,053	47,131
	伊藤忠丸紅	44,453	60,730
	其他	23,952	31,889
	合計	\$ 178,720	\$ 140,960

註：進貨條件(價格、付款)與一般非關係人之交易條件相同。

(2) 營業收入

帳列項目	關係人類別/名稱	109 年度	108 年度
銷貨收入	關聯企業	\$ 3,930	\$ 3,885
	其他關係人	21	37
	合 計	\$ 3,951	\$ 3,922

註：其銷貨交易條件(價格、收款)與一般非關係人之交易條件相同，收款期間約 3 個月。

帳列項目	關係人類別/名稱	109 年度	108 年度
工程收入	關聯企業-春原營造	\$ 361,518	\$ 74,589

本集團與上述關係人簽訂工程合約，係依雙方議價並按合約約定收款期限辦理，惟經雙方同意得延後收款。

帳列項目	關係人類別/名稱	109 年度	108 年度
加工收入	關聯企業	\$ 5,990	\$ 5,552
	其他關係人	7,273	9,716
	合 計	\$ 13,263	\$ 15,268

(3) 財產交易

取得不動產、廠房及設備

關係人類別/名稱	取得價款	
	109 年度	108 年度
關聯企業-春原營造	\$ 174,572	\$ 71,643
其他關係人-永光華	158	163
其他關係人-台灣鐵塔	-	138
合 計	\$ 174,730	\$ 71,944

A. 本集團因目前持有之龍潭廠房面積不敷使用及為提升員工住宿品質，經董事會通過審議該建案預計投入289,861仟元，其中委託春原營造股份有限公司於龍潭廠區新建廠房供特鋼事業部及倉儲事業部使用，截至108年12月31日止已支付價款55,018仟元，並於108年底完工結轉建築物。

B. 本公司董事會於108年7月3日通過審議於龍潭廠區新建員工宿舍委託春原營造股份有限公司承包該工程，並於108年9月10日與春原營造股份有限公司訂立工程合約，該工程總價為72,670仟元；截至109年及108年12月31日分別累計已支付65,403仟元及2,311仟元。

- C. 本公司董事會於108年8月7日通過審議於台南新吉工業區建廠案預計投入工程費用總金額約計181,825仟元，其中委託春原營造股份有限公司承包部份工程，屬春原營造股份有限公司承攬工程費用金額為144,334仟元；截至109年及108年12月31日分別累計已支付110,148仟元及14,314仟元。
- D. 本公司董事會於109年3月20日通過二重廠拆除工程由關係人春原營造股份有限公司承包該工程，工程費用金額為5,120仟元。
- E. 本公司董事會於109年7月31日通過三重辦公大樓興建主體工程委託春原營造股份有限公司承包該工程，並於109年8月21日與春原營造股份有限公司訂立工程合約，該工程總價為795,000仟元；截至109年12月31日累計已支付15,646仟元。

(4) 各項費用

關係人類別/名稱	109 年度	108 年度	交易性質
關聯企業	\$ 871	\$ 84	財務成本
關聯企業	11	30	其他費用
其他關係人	430	733	其他費用
合 計	\$ 1,312	\$ 847	

(5) 承租協議：

項 目	關係人類別	109 年 12 月 31 日	108 年 12 月 31 日
使用權資產	關聯企業	\$ 1,655	\$ 3,136
	其他關係人	-	3,258
	合 計	\$ 1,655	\$ 6,394

項 目	關係人類別	109 年 12 月 31 日	108 年 12 月 31 日
租賃負債	關聯企業	\$ 1,664	\$ 2,705
	其他關係人	-	1,635
	合 計	\$ 1,664	\$ 4,340

項 目	關係人類別	109 年 度	108 年 度
利息費用	關聯企業	\$ 17	\$ 11
	其他關係人	6	19
	合 計	\$ 23	\$ 30

財務概況

(6) 其他收入

關係人類別/名稱	109 年度	108 年度	交易性質
關聯企業	\$ 6,141	\$ 4,907	其他收入
關聯企業-春翔欣業	51,005	48,596	租金收入
關聯企業-其他	1,654	1,347	租金收入
關聯企業	14	2,244	利息收入
其他關係人	287	124	其他收入
合 計	\$ 59,101	\$ 57,218	

A. 上述租賃價格係參考市場行情並經雙方議價決定，並按月或季收取租金，其中與春原營造公司、春翔欣業公司之重要租約內容：

租賃標的	109 年 度	
	租期/月租	金 額
台北市復興北路 502 號 4 樓 之 1	108. 7. 1. ~109. 6. 30. /23	\$ 1,654
	109. 07. 01~110. 6. 30/74	
	108. 8. 1. ~109. 7. 31. /87	
	109. 08. 1~110. 7. 31/87	
台北市復興北路 502 號 8 樓	108. 6. 1. ~109. 5. 31. /3	51,005
	109. 6. 1. ~110. 5. 31. /3	
龍潭土地、廠房及設備	107. 4. 1. ~110. 3. 31. /3,636	
	108. 3. 1. ~110. 3. 31. /490	
	109. 3. 1. ~110. 3. 31. /284	
		\$ 52,659
租賃標的	108 年 度	
	租期/月租	金 額
台北市復興北路 502 號 4 樓 之 1	105. 7. 1. ~108. 6. 30. /23	\$ 1,347
	108. 7. 1. ~109. 6. 30. /23	
	107. 8. 1. ~108. 7. 31. /87	
	108. 8. 1. ~109. 7. 31. /87	
台北市復興北路 502 號 8 樓	105. 6. 1. ~108. 5. 31. /3	48,596
	108. 6. 1. ~109. 5. 31. /3	
龍潭土地、廠房及設備	107. 4. 1. ~110. 3. 31. /3,636	
	108. 3. 1. ~110. 3. 31. /490	
		\$ 49,943

(7) 應收(付)款項期末餘額

帳列項目	關係人類別/名稱	109年12月31日	108年12月31日
應收帳款	關聯企業-春翔欣業	\$ 1,826	\$ 508
應收帳款	其他關係人	1,399	1,351
應收工程款	關聯企業-春原營造	60,467	-
合計		63,692	1,859
減：備抵損失		-	-
淨額		\$ 63,692	\$ 1,859

109年及108年12月31日對上述應收關係人款項認列之備抵損失計0元。

帳列項目	關係人類別/名稱	109年12月31日	108年12月31日
其他應收款	關聯企業	\$ 821	\$ 2,164
其他應收款	其他關係人	1	-
		\$ 822	\$ 2,164

109年及108年12月31日對上述其他應收款認列之備抵損失計0元。

帳列項目	關係人類別/名稱	109年12月31日	108年12月31日
應付帳款	關聯企業-其他	\$ 1	\$ 1
應付帳款	關聯企業-春原營造	32,110	17,332
應付帳款	其他關係人	7,438	8,286
應付票據	其他關係人-其他	22,719	18,876
應付票據	其他關係人-伊藤忠丸紅	16,892	17,784
合計		\$ 79,160	\$ 62,279

帳列項目	關係人類別/名稱	109年12月31日	108年12月31日
其他應付款	其他關係人	\$ -	\$ 259

帳列項目	關係人類別/名稱	109年12月31日	108年12月31日
存入保證金	關聯企業-春翔欣業	\$ 8,821	\$ 8,250
存入保證金	關聯企業-春原營造	148	68
合計		\$ 8,969	\$ 8,318

(8) 合約資產(應收建造合約款)及合約負債(應付建造合約款)

帳列項目	關係人類別/名稱	109年12月31日	108年12月31日
合約資產	關聯企業-春原營造	\$ 135,877	\$ 134,251

註：合約資產(價格、收款)與一般非關係人之交易條件相同。

帳列項目	關係人類別/名稱	109年12月31日	108年12月31日
合約負債	關聯企業-春原營造	\$ 12,696	\$ 9,662

註：合約負債(價格、付款)與一般非關係人之交易條件相同。

(9) 資金融通：請參閱附註(十三)之1(1)。

(10) 背書保證：請參閱附註(十三)之1(2)。

4. 主要管理階層薪酬資訊

關係人類別/名稱	109年度	108年度
薪資及其他短期員工福利	\$ 34,121	\$ 26,508
退職後福利	217	243
合計	\$ 34,338	\$ 26,751

(八)質押之資產

1. 定期存款質押情形

項 目	抵(質)押用途	109年12月31日	108年12月31日
第一銀行民權分行定期存單	工程保證金	\$ 553	\$ 548
陽信銀行民生分行定期存單	土地使用保證金	14,029	14,029
彰化銀行北門分行定期存單	工程保證金	581	576
陽信銀行民生分行定期存單	工程保證金	9,191	-
合計		\$ 24,354	\$ 15,153

2. 其他資產質押情形

質押資產名稱	抵(質)押用途	109年12月31日	108年12月31日
提存現金	假扣押及假處分提存金	\$ 970	\$ 300

(九)重大或有負債及未認列之合約承諾

- 截至109年及108年12月31日止，本集團因貸款額度及作為工程合約履約或保固責任等保證而開立之保證票據分別為11,683,704仟元及10,466,608仟元，帳列存出保證票據及應付保證票據科目。

2. 截至109年及108年12月31日止，本集團為工程履約保證、確保貨款債權等而收受之保證票據分別為37,032仟元及27,090仟元，帳列存入保證票據及應收保證票據科目。
3. 截至109年及108年12月31日止，本集團已開立未使用信用狀明細如下：

單位：仟元

109年12月31日			108年12月31日		
	信用狀金額	保證金		信用狀金額	保證金
NTD	1,193,490	-	USD	4,966	-
USD	7,630	-	NTD	532,901	-
AUD	4,938	-			

(十) 重大之災害損失

本集團之大陸轉投資公司，109年年初受到大陸新冠肺炎疫情的影響，延後至2月中旬才陸續開工，惟因大陸部份地區運輸受到管制，致使大陸轉投資公司及其客戶無法完全復工。所幸在各大陸子公司即時反應並提出相關因應措施，5月後營運已逐步恢復正常，客戶復工情形亦屬順利，故評估大陸子公司仍具繼續經營能力，且並無資產減損或籌資風險發生的情形。

(十一) 重大之期後事項：無。

(十二) 其他

1. 資本風險管理

由於本集團須維持大量資本，以支應擴建及提升廠房及設備所需。因此本集團之資本管理係以確保具有必要之財務資源及營運計畫，以支應未來12個月所需之營運資金、資本支出、研究發展費用、債務償還及股利支出等需求。

2. 金融工具

(1) 金融工具之財務風險

A. 財務風險管理政策

本集團日常營運受多項財務風險之影響，包含市場風險(包括匯率風險、利率風險、及價格風險)、信用風險及流動性風險。為降低相關財務風險，本集團致力於辨認、評估並規避市場之不確定性，以降低市場變動對公司財務績效之潛在不利影響。

本集團之重要財務活動，係經董事會依相關規範及內部控制制度進行覆核。於財務計劃執行期間，本集團必須恪遵關於整體財務風險管理及權責劃分之相關財務操作程序。

B. 重大財務風險之性質及程度

(A) 市場風險

a. 匯率風險

本集團暴露於非以本集團之功能性貨幣計價之銷售、採購及借款交易與國外營運機構淨投資所產生之匯率風險。本集團企業之功能性貨幣以新台幣為主，本集團之應收外幣款項與應付外幣款項之部份幣別相同，此時，若干部位會產生自然避險效果。

由於國外營運機構淨投資係為策略性投資，是故本集團並未對其進行避險。

b. 匯率風險及敏感度分析

	外 幣	匯 率	109 年 12 月 31 日			
			帳列金額 (新台幣)	敏感度分析		
				變動幅度	損益影響	權益影響
(外幣：功能性貨幣)						
金融資產						
貨幣性項目						
美金:新台幣	\$ 5,366	28.48	\$ 152,824	升值 1%	\$1,223	\$ -
美金:人民幣	19,345	6.5067	550,946	升值 1%	4,408	-
採權益法之長期投資						
美金:新台幣	92,425	28.48	2,632,292	升值 1%	-	21,058
金融負債						
貨幣性項目						
美金:新台幣	6,012	28.48	171,222	升值 1%	1,370	-
美金:人民幣	15,636	6.5067	445,313	升值 1%	3,562	-
108 年 12 月 31 日						
(外幣：功能性貨幣)						
金融資產						
貨幣性項目						
美金:新台幣	\$4,563	29.98	\$ 136,793	升值 1%	\$ 1,094	\$ -
美金:人民幣	20,917	6.964	627,096	升值 1%	5,017	-
採權益法之長期投資						
美金:新台幣	84,818	29.98	2,587,831	升值 1%	-	20,703
金融負債						
貨幣性項目						
美金:新台幣	4,489	29.98	134,589	升值 1%	1,077	-
美金:人民幣	9,036	6.964	270,908	升值 1%	2,167	-

本集團貨幣性項目之匯率波動影響兌換損益之情形，經評估無重大影響。

c. 價格風險

由於本集團持有權益工具投資於資產負債表中，係分類為透過損益按公允價值衡量之金融資產及透過其他綜合損益按公

允價值衡量之金融資產，因此本集團暴露於權益工具之價格風險。

本集團主要投資於國內上市櫃之權益工具，此等權益工具之價格會因該投資標的未來價值之確定性而受影響。若該等權益價格上漲或下跌1%，109年及108年度稅後損益及稅後其他綜合損益，將因透過損益及透過其他綜合損益按公允價值衡量之金融資產之公允價值上升或下跌而分別增加(減少)651仟元、631仟元及1,120仟元、1,144仟元。

d. 利率風險

(a) 本集團於報導日有關附息金融工具之利率概述如下：

項 目	帳面金額	
	109年12月31日	108年12月31日
具公允價值利率風險：		
金融資產	\$ 785,052	\$ 592,263
金融負債	(4,243,200)	(3,955,414)
淨 額	(3,458,148)	(3,363,151)
具現金流量利率風險：		
金融資產	\$ 291,850	\$ 307,537
金融負債	-	-
淨 額	\$ 291,850	\$ 307,537

(b) 具公允價值利率風險工具之敏感度分析：

本集團未將任何固定利率之金融資產及負債分類為透過損益按公允價值衡量及透過其他綜合損益按公允價值衡量之金融資產，亦未指定衍生工具(利率交換)作為公允價值避險會計模式下之避險工具。因此，報導日利率之變動將不會影響損益及其他綜合淨利。

(c) 具現金流量利率風險工具之敏感度分析：

本集團之變動利率之金融工具係屬浮動利率之資產(債務)，故市場利率變動將使其有效利率隨之變動，而使未來現金流量產生波動。市場利率每增加1%將使109年度及108年度淨利將各增加2,335仟元及2,460仟元。

(B) 信用風信用風險

信用風險係指交易對方違反合約義務並對本公司造成財務損失之風險。本集團之信用風險，主要係來自於營運活動產生之應收款項，及投資活動產生之銀行存款及其他金融工具。營運相關信用風險與財務信用風險係分別管理。

a. 營運相關信用風險

為維持應收帳款的品質，本集團已建立營運相關信用風險管理之程序。

個別客戶的風險評估係考量包括該客戶之財務狀況、本集團內部信用評等、歷史交易記錄及目前經濟狀況等多項可能影響客戶付款能力之因素。

b. 財務信用風險

銀行存款及其他金融工具之信用風險，係由本集團各財務部門衡量並監控。由於本集團之交易對象及履約他方均係信用良好之銀行及具投資等級及以上之金融機構、集團組織及政府機關，無重大之履約疑慮，故無重大之信用風險。另本集團並無分類為按攤銷後成本及分類為透過其他綜合損益按公允價值衡量之債務工具投資。

(a) 信用集中風險

截至109年12月31日及108年12月31日，前十大客戶之應收帳款餘額占本集團應收帳款餘額之百分比分別為24.05%及23.21%，其餘應收帳款之信用集中風險相對並不重大。

(b) 預期信用減損損失之衡量

* 應收帳款：係採簡化作法，請參閱附註(六)之5說明。

* 信用風險是否顯著增加之判斷依據：無。(本集團並無分類為按攤銷後成本及分類為透過其他綜合損益按公允價值衡量之債務工具投資)

(c) 本集團持有之金融資產未有任何擔保品或其他信用增強保障來規避金融資產之信用風險。

c. 流動性風險

(a) 流動性風險管理

本集團管理流動性風險之目標，係為維持營運所需之現金及約當現金、高流動性之有價證券及足夠的銀行融資額度等，以確保本集團具有充足的財務彈性。

(b) 下表係按到期日及未折現之到期金額彙總列示本集團已約定還款期間之金融負債分析：

109年12月31日							
非衍生金融負債	6個月以內	6-12個月	1-2年	2-5年	超過5年	合約現金流量	帳面金額
短期借款	\$ 3,502,366	\$ -	\$ -	\$ -	\$ -	\$ 3,502,366	\$ 3,501,345
應付短期票券	750,000	-	-	-	-	750,000	741,855
應付票據	31,765	-	-	-	-	31,765	31,765
應付票據-關係人	39,611	-	-	-	-	39,611	39,611
應付帳款	1,006,285	-	-	-	-	1,006,285	1,006,285
應付帳款-關係人	39,549	-	-	-	-	39,549	39,549
其他應付款	518,604	-	-	-	-	518,604	518,604
其他應付款-關係人	-	-	-	-	-	-	-
存入保證金	-	15,496	8,969	-	-	24,465	24,465
合計	\$ 5,888,180	\$ 15,496	\$ 8,969	\$ -	\$ -	\$ 5,912,645	\$ 5,903,479

另租賃負債到期分析資訊如下：

租賃負債							折現後之租賃
	短於1年	1-5年	5-10年	10-15年	15-20年	20年以上	給付總額
	\$ 13,437	\$ 18,353	\$ -	\$ -	\$ -	\$ -	\$ 31,790

108年12月31日							
非衍生金融負債	6個月以內	6-12個月	1-2年	2-5年	超過5年	合約現金流量	帳面金額
短期借款	\$ 3,310,214	\$ -	\$ -	\$ -	\$ -	\$ 3,310,214	\$ 3,305,443
應付短期票券	650,000	-	-	-	-	650,000	649,971
應付票據	14,501	-	-	-	-	14,501	14,501
應付票據-關係人	36,660	-	-	-	-	36,660	36,660
應付帳款	742,372	-	-	-	-	742,372	742,372
應付帳款-關係人	25,619	-	-	-	-	25,619	25,619
其他應付款	459,460	-	-	-	-	459,460	459,449
其他應付款-關係人	259	-	-	-	-	259	259
存入保證金	-	15,681	8,319	-	-	24,000	24,000
合計	\$ 5,239,085	\$ 15,681	\$ 8,319	\$ -	\$ -	\$ 5,263,085	\$ 5,258,274

另租賃負債到期分析之進一步資訊如下：

租賃負債							折現後之租賃
	短於1年	1-5年	5-10年	10-15年	15-20年	20年以上	給付總額
	\$ 12,923	\$ 7,286	\$ -	\$ -	\$ -	\$ -	\$ 20,209

本集團並不預期到期日分析之現金流量發生時點會顯著提早，或實際金額會有顯著不同。

(2) 金融工具之種類

本集團109年及108年12月31日各項金融資產及金融負債之帳面價值如下：

	109年12月31日	108年12月31日
<u>金融資產</u>		
按攤銷後成本衡量之金融資產		
現金及約當現金	\$ 503,059	\$ 503,414
應收票據及帳款(含關係人)	4,508,407	4,491,414
其他應收款(含關係人)	43,207	32,421
其他金融資產—流動	657,775	506,463
存出保證金	11,322	11,247
透過其他綜合損益按公允價值衡量之金融資產—非流動	398,710	407,708
透過損益按公允價值衡量之金融資產	65,114	63,100
<u>金融負債</u>		
按攤銷後成本衡量之金融負債		
短期借款	3,501,345	3,305,443
應付短期票券	741,855	649,971
應付票據及帳款(含關係人)	1,117,210	819,152
其他應付款(含關係人)	518,604	459,708
存入保證金	24,465	24,000

3. 公允價值資訊

(1) 本集團非以公允價值衡量之金融資產及金融負債之公允價值資訊請詳附註(十二)之3(3)說明。

(2) 公允價值之三等級定義：

第一等級：

該等級之輸入值係指工具於活絡市場中，相同工具之活絡市場公開報價。活絡市場係指符合以下所有條件之市場：在市場交易之商品具同質性；隨時可於市場中尋得具意願之買賣雙方且價格資訊可為大眾取得。本公司投資之上市櫃股票投資、受益憑證及有活絡市場公開報價之衍生工具等公允價值皆屬之。

第二等級：

該等級之輸入值除活絡市場公開報價以外之可觀察價格，包括直接(如價格)或間接(如自價格推導而來)自活絡市場取得之可觀察輸入值。

第三等級：

該等級之輸入值係指衡量公允價值之投入參數並非根據市場可取得之可觀察輸入值。

(3) 非以公允價值衡量之金融工具

本集團非以公允價值衡量之金融工具包括現金及約當現金、應收票據及款項、其他應收款、其他金融資產、存出保證金、短期借款、應付票據及款項、其他應付款及存入保證金之帳面金額係公允價值合理之近似值。

(4) 公允價值之等級資訊：

本集團之以公允價值衡量之金融工具係以重複性為基礎按公允價值衡量，而待處分資產係以非重複性為基礎按帳面金額與公允價值減出售成本孰低者衡量。本集團之公允價值等級資訊如下表所示：

項 目	109 年 12 月 31 日			合計
	第一等級	第二等級	第三等級	
資 產				
重複性公允價值				
透過損益按公允價值衡量之				
金融資產-權益證券	\$ 65,114	\$ -	\$ -	\$ 65,114
透過其他綜合損益按公允價值				
衡量之金融資產				
國內上市(櫃)及興櫃股票	112,039	-	-	112,039
國內外未上市(櫃)股票	-	-	286,671	286,671
合 計	\$ 177,153	\$ -	\$ 286,671	\$ 463,824

項 目	108 年 12 月 31 日			合計
	第一等級	第二等級	第三等級	
資 產				
重複性公允價值				
透過損益按公允價值衡量之				
金融資產-權益證券	\$ 63,100	\$ -	\$ -	\$ 63,100
透過其他綜合損益按公允價值				
-權益證券				
國內上市(櫃)及興櫃股票	114,376	-	-	114,376
國內外未上市(櫃)股票	-	-	293,332	293,332
合 計	\$ 177,476	\$ -	\$ 293,332	\$ 470,808

(5) 以公允價值衡量之工具的公允價值評價技術：

A. 金融工具如有活絡市場公開報價時，則以活絡市場之公開報價為公允價值。主要交易所及經判斷為熱門券之中央政府債券櫃台買賣中心公告之市價，皆屬上市(櫃)權益工具及有活絡市場公開報價之債務工具公允價值之基礎。

若能及時且經常自交易所、經紀商、承銷商、產業公會、訂價服務機構或主管機關取得金融工具之公開報價，且該價格代表實際且經常發生之公平市場交易者，則該金融工具有活絡市場公開報價。如上述條件並未達成，則該市場視為不活絡。一般而言，買賣價差甚大、買賣價差顯著增加或交易量甚少，皆為不活絡市場之指標。

本公司持有之金融工具如屬有活絡市場者，其公允價值依類別及屬性列示如下：

(A) 上市櫃公司股票：收盤價。

(B) 封閉型基金：收盤價。

B. 除上述有活絡市場之金融工具外，其餘金融工具之公允價值係以評價技術或參考交易對手報價取得。透過評價技術所取得之公允價值可參照其他實質上條件及特性相似之金融工具之現時公允價值、現金流量折現法或以其他評價技術，包括以資產負債表日可取得之市場資訊運用模型計算而得(例如櫃買中心參考殖利率曲線、Reuters 商業本票利率平均報價)。

本集團持有之無活絡市場之未上市(櫃)公司股票主係以市場法估計公允價值，其判定係參考同類型公司評價、第三方報價、集團淨值及營運狀況評估之。另，其重大不可觀察輸入值主要為流動性折價，惟因流動性折價的可能變動不會導致重大的潛在財務影響，故不擬揭露其量化資訊。

C. 衍生金融工具之評價係根據廣為市場使用者所接受之評價模型，例如折現法及選擇權定價模型。遠期外匯合約通常係根據目前之遠期匯率評價。結構式利率衍生金融工具係依適當之選擇權定價模型(例如 Black-Scholes 模型)或其他評價方法，例如蒙地卡羅模擬(Monte Carlo simulation)。

D. 本集團之待處分資產係採用市場法(本益比, P/E ratio)之評價技術，以市場上最近相同或類似交易之本益比作為可觀察輸入值，推算處分群組之公允價值。

E. 本集團將信用風險評價調整納入金融工具及非金融工具公允價值計算考量，以分別反映交易對手信用風險及本公司信用品質。

(6) 第一等級與第二等級間之移轉：無。

(7) 第三等級之變動明細表：

項 目	無公開報價金融工具投資	
	109 年度	108 年度
期初餘額	\$ 293,332	\$ 365,871
認列於其他綜合損益之利益或損失	13,435	(65,990)
本期處分(減資退回股款)	(19,088)	(5,950)
匯率影響數	(1,008)	(599)
期末餘額	\$ 286,671	\$ 293,332

(8) 重大不可觀察輸入值(第三等級)之公允價值衡量之量化資訊：

非衍生金融資產：	109年12月31日	評價技術	重大不可觀察輸入值	區間 (加權平均)	輸入值與公允價值關係
	公允價值				
非衍生金融資產：					
非上市櫃公司股票	\$ 286,671	市場法	流通性折價	10.00%-27.65%	流通性折價愈高，公允價值愈低

非衍生金融資產：	108年12月31日	評價技術	重大不可觀察輸入值	區間 (加權平均)	輸入值與公允價值關係
	公允價值				
非衍生金融資產：					
非上市櫃公司股票	\$ 293,332	市場法	流通性折價	10.00%-26.59%	流通性折價愈高，公允價值愈低

(9) 重大不可觀察輸入值(第三等級)之公允價值衡量之量化資訊：

本集團對於公允價值歸類於第三等級之評價流程係由財會部門負責進行金融工具之獨立公允價值驗證，藉獨立來源資料使評價結果貼近市場狀態、確認資料來源係獨立、可靠、與其他資源一致以及代表可執行價格，並定期校準評價模型、進行回溯測試、更新評價模型所需輸入值及資料及其他任何必要之公允價值調整，以確保評價結果係屬合理。

對第三等級之公允價值衡量、公允價值對合理可能替代假設之敏感度分析：

項 目	輸入值	變動	109年12月31日			
			認列於損益		認列於其他綜合損益	
			有利變動	不利變動	有利變動	不利變動
金融資產						
權益工具						
未上市櫃公司股票	流通性折價	1%	\$ -	\$ -	\$ -	(\$ 1,919)
合 計		(1%)	\$ -	\$ -	\$ 1,951	\$ -

項 目	輸入值	變動	108年12月31日			
			認列於損益		認列於其他綜合損益	
			有利變動	不利變動	有利變動	不利變動
金融資產						
權益工具						
未上市櫃公司股票	流通性折價	1%	\$ -	\$ -	\$ -	(\$ 1,678)
合 計		(1%)	\$ -	\$ -	\$ 1,746	\$ -

4. 本公司已於109年12月8日臨時董事會決議通過間接投資子公司-廈門春源精密機電有限公司股權轉讓案，廈門春源已委請資產評估公司進行鑑價作業並尋找合適買家，期間陸續進行債權、債務及相關設備資產之處置，並授權廈門春源董事長及總經理進行後續作業。

(十三)附註揭露事項

1. 重大交易事項相關資訊

- (1) 資金貸與他人者：附表一。
- (2) 為他人背書保證者：附表二。
- (3) 期末持有有價證券者：附表三。
- (4) 累積買進或賣出同一有價證券之金額達新台幣三億元或實收資本額百分之二十以上者：附表四。
- (5) 取得不動產之金額達新台幣三億元或實收資本額百分之二十以上者：無。
- (6) 處分不動產之金額達新台幣三億元或實收資本額百分之二十以上者：無。
- (7) 與關係人進、銷貨之金額達新台幣一億元或實收資本額百分之二十以上者：附表五。
- (8) 應收關係人款項達新台幣一億元或實收資本額百分之二十以上者：無。
- (9) 從事衍生性商品交易：請參閱附註(六)之3說明。
- (10) 母子公司間業務關係及重要交易往來情形：附表六。

2. 轉投資事業相關資訊：附表七。

3. 大陸投資資訊：附表八。

4. 主要股東資訊：附表九。

附表一

春源鋼鐵工業股份有限公司及其子公司

資金貸與他人明細表

民國 109 年 12 月 31 日

單位：外幣仟元；新台幣仟元

編號	貸出金額之公司	貸與對象	往來科目	是否為關係人	本期最高餘額	期末餘額	實際動支金額	利率區間	資金貸與性質	業務往來金額	有短期融通資金必要之原因	提列備抵呆帳金額	擔保品		對個別對象資金貸與限額(註1)	資金貸與總限額(註2)
													名稱	價值		
1	深圳春源鋼鐵工業有限公司	深圳宏源金屬工業有限公司	其他應收款-關係人	是	\$ 175,200	\$ 148,920	\$ 111,690	4%	業務往來	\$ 52,842	營運週轉	\$ -	無	\$ -	\$ 175,200	\$ 327,560
1	深圳春源鋼鐵工業有限公司	廈門春源機密機電有限公司	其他應收款-關係人	是	175,200	175,200	102,930	4%	業務往來	1,284	營運週轉	-	土地及廠房	200,604	175,200	327,560

註 1：資金貸與性質：

(1) 有業務往來者填 1。

(2) 有短期融通資金之必要者填 2。

註 2：深圳春源鋼鐵工業有限公司對單一企業資金貸與之限額及資金貸與最高限額之計算方式如下：

(1) 深圳春源鋼鐵工業有限公司資金貸與他人之總額以不超過深圳春源鋼鐵工業有限公司淨值之百分之四十為限。

(2) 深圳春源鋼鐵工業有限公司資金貸與個別對象之限額如下：

A. 子公司或母公司：以不超過深圳春源鋼鐵工業有限公司淨值之百分之四十為限。

B. 有業務往來者：累積貸與金額以不超過最近一年度與其業務往來交易總額，但如為深圳春源鋼鐵工業有限公司之關係企業不得超過人民幣 40,000 仟元，且不得超過深圳春源鋼鐵工業有限公司淨值之百分之四十為限。

附表二

春源鋼鐵工業股份有限公司及其子公司
為他人背書保證

民國 109 年 12 月 31 日

單位：新台幣仟元

編號 (註 1)	背書保證者公 司名稱	被背書保證對象		對單一企業背書 保證限額 (註 2)	本期最高背書 保證餘額 (註 2)	期末背書保證 餘額	實際動支金額	以財產擔 保之背書 保證金額	累計背書保證金 額佔最近期財務 報表淨值之比率	背書保證最高 限額 (註 2)	屬母子公司 對子公司 背書保證	屬子公司 對母子公司 背書保證	屬對大 陸地區 背書保 證	備註
		公司名稱	關係											
0	春源鋼鐵工業 股份有限公司	春源營造股份有 限公司	基於有業務關係及承 攬工程需要之同業間 依合約規定互保之公 司	\$10,437,860	\$ 707,000	\$ 707,000	\$ 707,000	\$ -	6.77%	\$10,437,860	N	N	N	
1	深圳春源鋼鐵 工業有限公司	深圳宏源金屬 業有限公司	1.有業務往來之公司 2.直接及間接對公司 持有表決權之股份 超過百分之五十之 公司。	1,566,400	1,480,960	1,480,960	1,042,620	-	180.85%	2,087,572	N	N	Y	

註 1：編號欄之說明如下：

(1)發行人填 0。

(2)被投資公司按公司別由阿拉伯數 1 開始依序編號。

註 2：(1)本公司對單一企業背書之限額及背書保證最高限額：

本公司對外背書保證之總額，或本公司及子公司整體得為背書保證之總額，以不超過本公司淨值為限。

1. 本公司對單一企業得為背書保證限額如下：

A. 有業務往來之公司：以不超過被保證公司與本公司最近一年度業務往來金額，且不得超過本公司淨值之百分之十為限。

B. 本公司之母子公司：以不超過公司淨值百分之五十為限。

C. 基於承攬工程需要之同業間或共同起造人間依合約規定互保，或因共同投資關係由全體出資股東依其持股比例對被投資公司背書保證者：以不超過本公司淨值為限。

2. 本公司及子公司整體對單一企業得為背書保證限額如下：

A. 有業務往來之公司：不得超過本公司淨值百分之十且不得超過被保證公司與本公司最近一年度業務往來金額。但被保證公司如為本公司或子公司之關係企業，則以本公司淨值百分之二十為限。

B. 本公司之母子公司：以不超過本公司淨值百分之五十為限。

C. 基於承攬工程需要之同業間或共同起造人間依合約規定互保，或因共同投資關係由全體出資股東依其持股比例對被投資公司背書保證者：以不超過本公司淨值為限。

3. 有關本表限額計算，所引用之淨值金額係以本公司最近期(109 年第四季)經會計師查核之財務報表為依據。

(2)深圳春源鋼鐵工業有限公司對單一企業背書保證之限額及背書保證最高限額之計算方式如下：

本公司對外背書保證之總額，或本公司及子公司整體得為背書保證之總額，以不超過母公司淨值百分之二十為限。

本公司或本公司及子公司整體對單一企業得為背書保證限額如下：

A. 有業務往來之公司：以不得超過被保證公司與本公司最近一年度業務往來金額。但如為本公司之關係企業不得超過美金 55,000 仟元，且不得超過春源鋼鐵工業股份有限公司淨值之百分之二十為限。

B. 本公司之母公司或子公司：以不超過春源鋼鐵工業股份有限公司淨值之百分之二十為限。

C. 基於承攬工程需要之同業間或共同起造人間依合約規定互保或共同投資關係，由全體出資股東依其持股比例對被投資公司背書保證者：以不超過本公司淨值為限。

所謂「淨值」，以最近期經會計師查核簽證之財務報告為準。

附表三

春源鋼鐵工業股份有限公司及其子公司

期末持有有價證券情形

民國 109 年 12 月 31 日

單位：新台幣仟元

持有之公司	有價證券種類及名稱	與有價證券發行人之關係	帳列科目	期 末			備註
				股數	帳面金額	持股比例%	
春源鋼鐵工業股份有限公司	聯華電子股份有限公司	-	透過損益按公允價值衡量之金融資產-流動	7,994	\$ 377	-	377
	富邦金控股份有限公司-普通股	-	透過損益按公允價值衡量之金融資產-流動	830,398	38,821	-	38,821
	中國鋼鐵股份有限公司	-	透過損益按公允價值衡量之金融資產-流動	515,613	12,761	-	12,761
	台灣光罩股份有限公司	-	透過損益按公允價值衡量之金融資產-流動	207,663	8,379	-	8,379
	富邦金控股份有限公司-甲特別股	-	透過損益按公允價值衡量之金融資產-流動	36,515	2,275	-	2,275
	富邦金控股份有限公司-乙特別股	-	透過損益按公允價值衡量之金融資產-流動	40,010	2,501	-	2,501
	和貿國際股份有限公司	-	透過其他綜合損益按公允價值衡量之金融資產-非流動	595,000	9,512	5.00%	9,512
	CHUNG MAO TRADING (BVI) CORPORATION	-	透過其他綜合損益按公允價值衡量之金融資產-非流動	37,650	1,275	7.50%	1,275
	德安創業投資股份有限公司	-	透過其他綜合損益按公允價值衡量之金融資產-非流動	1,000,000	7,813	10.00%	7,813
	尚揚創業投資股份有限公司	-	透過其他綜合損益按公允價值衡量之金融資產-非流動	84,672	4,516	6.42%	4,516
	公信電子股份有限公司	-	透過其他綜合損益按公允價值衡量之金融資產-非流動	9,645	165	-	165
	協泰生化科技股份有限公司	-	透過其他綜合損益按公允價值衡量之金融資產-非流動	120,339	-	-	-
	全球傳動科技股份有限公司	-	透過其他綜合損益按公允價值衡量之金融資產-非流動	100,000	5,530	-	5,530
	CHINA STEEL AND NIPPON STEEL VIETNAM JOINT STOCK COMPANY	-	透過其他綜合損益按公允價值衡量之金融資產-非流動	18,368,000	242,411	2.00%	242,411
建台水泥股份有限公司	-	透過其他綜合損益按公允價值衡量之金融資產-非流動	16	-	-	-	
Lion Corp. Berhad	-	透過其他綜合損益按公允價值衡量之金融資產-非流動	890,400	-	-	-	
中宇環保工程股份有限公司	-	透過其他綜合損益按公允價值衡量之金融資產-非流動	2,990,772	104,079	-	104,079	
新鉅科技股份有限公司	-	透過其他綜合損益按公允價值衡量之金融資產-非流動	43,384	2,265	-	2,265	
新加坡春源投資企業私人有限公司	United Steel International Development Corporation	-	透過其他綜合損益按公允價值衡量之金融資產-非流動	1,500,000	21,144	3.06%	21,144

附表四

春源鋼鐵工業股份有限公司及其子公司
 累積買進或賣出同一有價證券之金額達新台幣三億元或實收資本額百分之二十以上者

民國 109 年 12 月 31 日

單位：新台幣仟元

買、賣之公司	有價證券種類及名稱	帳列科目	交易對象	關係	期 初		買 入		賣 出			期 末		
					股數	金額	股數	金額	股數	售價	帳面成本	處分(損)益	股數	金額
春源鋼鐵股份有限公司	受益憑證	透過損益按公允價值衡量之金融資產-流動	-	-	-	\$ -	18,649,056	\$ 303,000	18,649,056	\$ 303,007	\$ 303,000	\$ 7	-	\$ -

春源鋼鐵工業股份有限公司及其子公司
與關係人進、銷貨之金額達新台幣一億元或實收資本額百分之二十以上
民國 109 年 12 月 31 日

單位：新台幣仟元

進(銷)貨之公司	交易對象名稱	關係	交易情形			交易條件與一般交易不同之情形及原因		應收(付)票據、帳款		備註	
			進(銷)貨金額	佔總進(銷)貨之比率	授信期間	單價	授信期間	餘額	佔總應收(付)票據、帳款之比率		
春源鋼鐵股份有限公司	春源營造股份有限公司	採權益法評價之被投資公司	工程收入	\$361,518	2.36%	配合工程進度收款	同	-	應收建造合約款	\$135,877	5.70%
			進貨	109,053	0.96%	-	同	-	應付建造合約款	12,696	5.85%
春源鋼鐵股份有限公司	永光華金屬工業股份有限公司	其他關係人	進貨						應付票據	6,407	8.98%
									應付帳款	19,957	1.91%

附表六

春源鋼鐵工業股份有限公司及其子公司
母子公司間業務關係及重要交易往來情形
民國 109 年 12 月 31 日

單位：新台幣仟元

編號 (註一)	交易人名稱	交易往來 對象	與交易人 之關係 (註二)	交 易 往 來 情 形			佔合併總營收 或總資產 之比率% (註三)
				科 目	金 額	交易條件	
0	春源鋼鐵工業股份有限公司	上海華藤金屬加工有限公司	母公司對子公司	其他應收款	\$ 4,030	合約議定	0.02
0	春源鋼鐵工業股份有限公司	上海華藤金屬加工有限公司	母公司對子公司	應收帳款	962	交易條件(價格、收款)與一般廠商之交易條件相同	0.01
0	春源鋼鐵工業股份有限公司	上海華藤金屬加工有限公司	母公司對子公司	營業收入	9,699	交易條件(價格、收款)與一般廠商之交易條件相同	0.05
0	春源鋼鐵工業股份有限公司	上海華藤金屬加工有限公司	母公司對子公司	其他收入	4,414	合約議定	0.02
0	春源鋼鐵工業股份有限公司	深圳宏源金屬工業有限公司	母公司對子公司	其他應收款	6,201	合約議定	0.03
0	春源鋼鐵工業股份有限公司	深圳宏源金屬工業有限公司	母公司對子公司	營業收入	5,860	交易條件(價格、收款)與一般廠商之交易條件相同	0.03
0	春源鋼鐵工業股份有限公司	深圳宏源金屬工業有限公司	母公司對子公司	其他收入	3,739	合約議定	0.02
0	春源鋼鐵工業股份有限公司	深圳春源鋼鐵工業有限公司	母公司對子公司	其他應收款	6,347	合約議定	0.03
0	春源鋼鐵工業股份有限公司	深圳春源鋼鐵工業有限公司	母公司對子公司	其他收入	2,014	合約議定	0.01
0	春源鋼鐵工業股份有限公司	廈門春源精密電機有限公司	母公司對子公司	其他應收款	1,169	合約議定	0.01
0	春源鋼鐵工業股份有限公司	廈門春源精密電機有限公司	母公司對子公司	其他收入	2,421	合約議定	0.01
0	春源鋼鐵工業股份有限公司	青島春源精密電機有限公司	母公司對子公司	其他收入	4,357	合約議定	0.02
1	深圳春源鋼鐵工業有限公司	深圳宏源金屬工業有限公司	子公司對子公司	租金收入	27,762	合約議定	0.14
1	深圳春源鋼鐵工業有限公司	深圳宏源金屬工業有限公司	子公司對子公司	營業收入	10,872	交易條件(價格、收款)與一般廠商之交易條件相同	0.06
1	深圳春源鋼鐵工業有限公司	深圳宏源金屬工業有限公司	子公司對子公司	其他應收款	122,912	合約議定	0.67
1	深圳春源鋼鐵工業有限公司	深圳宏源金屬工業有限公司	子公司對子公司	應收帳款	3,478	合約議定	0.02
1	深圳春源鋼鐵工業有限公司	深圳宏源金屬工業有限公司	子公司對子公司	利息收入	5,476	合約議定	0.03
1	深圳春源鋼鐵工業有限公司	廈門春源精密電機有限公司	子公司對子公司	其他應收款	104,780	合約議定	0.57
1	深圳春源鋼鐵工業有限公司	廈門春源精密電機有限公司	子公司對子公司	利息收入	2,453	合約議定	0.01
1	深圳春源鋼鐵工業有限公司	青島春源精密機電有限公司	子公司對子公司	其他應收款	21	合約議定	-
1	深圳春源鋼鐵工業有限公司	青島春源精密機電有限公司	子公司對子公司	其他收入	81	交易條件(價格、收款)與一般廠商之交易條件相同	-
2	上海華藤金屬加工有限公司	青島春源精密機電有限公司	子公司對子公司	其他應收款	104	合約議定	-
2	上海華藤金屬加工有限公司	青島春源精密機電有限公司	子公司對子公司	營業收入	5,081	交易條件(價格、收款)與一般廠商之交易條件相同	0.03
2	上海華藤金屬加工有限公司	深圳宏源鋼鐵工業有限公司	子公司對子公司	營業收入	140	交易條件(價格、收款)與一般廠商之交易條件相同	-
2	上海華藤金屬加工有限公司	深圳宏源鋼鐵工業有限公司	子公司對子公司	應收帳款	19	交易條件(價格、收款)與一般廠商之交易條件相同	-
2	上海華藤金屬加工有限公司	廈門春源精密機電有限公司	子公司對子公司	應收帳款	-	交易條件(價格、收款)與一般廠商之交易條件相同	-

財務概況

2	上海華藤金屬加工有限公司	廈門春源精密機電有限公司	子公司對子公司	營業收入	94,788	交易條件(價格、收款)與一般廠商之交易條件相同	0.49
2	上海華藤金屬加工有限公司	深圳春源鋼鐵工業有限公司	子公司對子公司	其他應收款	24	合約議定	-
3	深圳宏源金屬工業有限公司	上海華藤金屬加工有限公司	子公司對子公司	其他收入	22,986	交易條件(價格、收款)與一般廠商之交易條件相同	0.12
3	深圳宏源金屬工業有限公司	上海華藤金屬加工有限公司	子公司對子公司	應收帳款	6,848	交易條件(價格、收款)與一般廠商之交易條件相同	0.04
3	深圳宏源金屬工業有限公司	上海華藤金屬加工有限公司	子公司對子公司	其他應收款	29	合約議定	-
3	深圳宏源金屬工業有限公司	上海華藤金屬加工有限公司	子公司對子公司	營業收入	15,907	交易條件(價格、收款)與一般廠商之交易條件相同	0.08
3	深圳宏源金屬工業有限公司	廈門春源精密機電有限公司	子公司對子公司	營業收入	2,251	交易條件(價格、收款)與一般廠商之交易條件相同	0.01
3	深圳宏源金屬工業有限公司	廈門春源精密機電有限公司	子公司對子公司	應收帳款	-	交易條件(價格、收款)與一般廠商之交易條件相同	-
3	深圳宏源金屬工業有限公司	廈門春源精密機電有限公司	子公司對子公司	其他應收款	-	合約議定	-
3	深圳宏源金屬工業有限公司	廈門春源精密機電有限公司	子公司對子公司	其他收入	59	交易條件(價格、收款)與一般廠商之交易條件相同	-
3	深圳宏源金屬工業有限公司	青島春源精密機電有限公司	子公司對子公司	其他應收款	19	合約議定	-
3	深圳宏源金屬工業有限公司	青島春源精密機電有限公司	子公司對子公司	其他收入	875	交易條件(價格、收款)與一般廠商之交易條件相同	-
3	深圳宏源金屬工業有限公司	青島春源精密機電有限公司	子公司對子公司	營業收入	33	交易條件(價格、收款)與一般廠商之交易條件相同	-
3	深圳宏源金屬工業有限公司	深圳春源鋼鐵工業有限公司	子公司對子公司	應收帳款	442	合約議定	-
3	深圳宏源金屬工業有限公司	深圳春源鋼鐵工業有限公司	子公司對子公司	營業收入	7,241	交易條件(價格、收款)與一般廠商之交易條件相同	0.04
3	青島春源精密機電有限公司	上海華藤金屬加工有限公司	子公司對子公司	應收帳款	402	交易條件(價格、收款)與一般廠商之交易條件相同	-
4	青島春源精密機電有限公司	上海華藤金屬加工有限公司	子公司對子公司	營業收入	352	交易條件(價格、收款)與一般廠商之交易條件相同	-
5	廈門春源精密機電有限公司	上海華藤金屬加工有限公司	子公司對子公司	應收帳款	-	交易條件(價格、收款)與一般廠商之交易條件相同	-
5	廈門春源精密機電有限公司	上海華藤金屬加工有限公司	子公司對子公司	營業收入	5,908	交易條件(價格、收款)與一般廠商之交易條件相同	0.03
5	廈門春源精密機電有限公司	深圳宏源鋼鐵工業有限公司	子公司對子公司	營業收入	7,808	交易條件(價格、收款)與一般廠商之交易條件相同	0.04
5	廈門春源精密機電有限公司	深圳宏源鋼鐵工業有限公司	子公司對子公司	其他收入	7,054	交易條件(價格、收款)與一般廠商之交易條件相同	-
5	廈門春源精密機電有限公司	深圳宏源鋼鐵工業有限公司	子公司對子公司	應收帳款	76	交易條件(價格、收款)與一般廠商之交易條件相同	0.04
5	廈門春源精密機電有限公司	青島春源精密機電有限公司	子公司對子公司	其他收入	250	交易條件(價格、收款)與一般廠商之交易條件相同	-

註一：母公司及子公司相互間之業務往來資訊應分別於編號欄註明，編號之填寫方法如下：

1. 母公司填0。
2. 子公司依公司別由阿拉伯數字1開始依序編號。

註二：與交易人之關係有以下三種，標示種類即可：

1. 母公司對子公司。
2. 子公司對母公司。
3. 子公司對子公司

註三：交易往來金額佔合併總營收或總資產比率之計算，若屬資產負債項目者，以期末餘額佔合併總資產之方式計算；若屬損益項目者，以期中累積金額佔合併總營收之方式計算。

註四：本表之重要交易往來情形得由公司依重大性原則決定是否須列示。

附表七

春源鋼鐵工業股份有限公司及其子公司

轉投資事業相關資訊

民國 109 年 12 月 31 日

單位：外幣仟元、新台幣仟元
股數：股

投資公司名稱	被投資公司名稱	所在地區	主要營業項目	原始投資金額		期末持有		帳面金額	被投資公司 本期損益	本期認列之 投資損益	備註
				本期末	去年年底	股數	比率				
春源鋼鐵工業股份有限公司	春源營造股份有限公司	台灣	營造業；有關營造鋼鐵結構、橋梁工程之設計施工業務	\$ 59,635	\$ 59,635	20,729,909	26.33%	\$ 256,066	\$ 25,547	\$ 6,871	
	新加坡春宇投資企業私人有限公司	新加坡	一般投資業	1,257,123	1,257,123	61,739,835	100.00%	2,632,277	73,646	73,646	
	春翔欣業股份有限公司	台灣	汽車用鈹金零件、沖壓零件、模具、夾具及檢查量具製造、銷售、租賃及修理	68,568	68,568	6,856,000	48.97%	232,463	30,137	14,758	
新加坡春源投資企業私人有限公司	維京春源投資股份有限公司	英屬維京群島	一般投資業	USD 21,630	USD 21,630	-	100.00%	USD 55,643	USD 2,120	USD 2,120	

附表八

春源鋼鐵工業股份有限公司及其子公司

大陸投資資訊

民國 109 年 12 月 31 日

單位：外幣仟元；新台幣仟元

大陸被投資 公司名稱	主要營業項目	實收資本額	投資方式 (註 1)	本 期 初 自 台 灣 匯 出 累 積 投 資 金 額	本 期 匯 出 或 收 回 投 資 金 額		本 期 期 末 自 台 灣 匯 出 累 積 投 資 金 額	被 投 資 公 司 本 期 損 益	本 公 司 直 接 或 間 接 投 資 之 持 股 比 例	本 期 認 列 投 資 損 益 (註 2)	期 末 投 資 帳 面 價 值	截 至 本 期 止 已 匯 回 台 灣 之 投 資 收 益
					匯 出	收 回						
深圳春源鋼鐵工業有限公司	1. 生產矽鋼捲銜製之變壓器零件及轉子、定子。 2. 提高經營效益，擴大市場規模。	\$ 729,738 (USD 23,800) (註 6、7)	(二)	\$ 316,773 (USD 10,630)	\$ -	\$ -	\$ 316,773 (USD 10,630)	\$ 5,102 (USD 175)	78.52%	(二)之 2 \$ 4,006 (USD 137)	\$ 642,564 (USD 22,562)	\$ -
上海春源鋼鐵工業有限公司	1. 海運用貨櫃之貨櫃角。 2. 提高經營效益，擴大市場規模。	158,238 (USD 6,000)	(二)	126,565 (USD 4,800)	-	-	126,565 (USD 4,800)	(89) (USD -3)	80.00%	(二)之 2 (71) (USD -2)	219,932 (USD 7,722)	158,545 (USD 5,212)
上海華藤金屬加工有限公司	1. 生產矽鋼捲銜製之變壓器零件及轉子、定子、家電機殼、辦公傢俱及自行車用鋼板之加工銷售。 2. 提高經營效益，擴大市場規模。	799,583 (USD 24,800)	(二)	249,739 (USD 8,000)	-	-	249,739 (USD 8,000)	56,022 (USD 1,917)	80.59%	(二)之 2 45,148 (USD 1,545)	924,067 (USD 32,446)	69,612 (USD 2,400)
深圳宏源金屬工業有限公司	生產經營鍍鋅板、塗層板、鋁板及其他金屬板(冷軋鋼板、熱軋鋼板、鍍鉛錫板，不含配套及出口許可證管理商品。)	153,036 (USD 4,680) (註 4、8、9)	(二)	68,477 (USD 2,143)	-	-	68,477 (USD 2,143)	35,613 (USD 1,218)	81.38%	(二)之 2 28,982 (USD 992)	176,589 (USD 6,202)	-
青島春源精密機電有限公司	新型機電元件、精沖模及其他相關金屬製品生產。	592,009 (USD 18,000) (註 5)	(二)	216,497 (USD 6,700)	-	-	216,497 (USD 6,700)	20,491 (USD 701)	95.00%	(二)之 2 19,466 (USD 666)	590,394 (USD 20,730)	-
廈門春源精密機電有限公司	新型機電元件、精沖模、顯示屏、投影儀配件及其他相關金屬製品生產、加工。	463,964 (USD 16,000) (註 10)	(二)	278,266 (USD 9,450)	-	-	278,266 (USD 9,450)	(24,885) (USD 851)	61.00%	(二)之 2 (15,180) (USD -519)	54,468 (USD 1,912)	-

本 期 出 發	本 期 期 末 大 陸 地 區 投 資 金 額	依 經 濟 部 投 資 審 查 會 核 准 投 資 金 額	依 經 濟 部 投 資 審 查 會 規 定 赴 大 陸 地 區 投 資 金 額
\$	1,256,317	\$ 1,256,317	\$ 6,597,066

註：本期認列投資損益係依平均匯率 1 美元 = 29.23 核算，另期末投資帳面價值係依期末匯率 1 美元 = 28.48 核算。

註1：投資方式區分為下列三種，標示種類別即可：

- (一)直接赴大陸地區從事投資。
- (二)透過第三地區公司再投資大陸。
- (三)其他方式。

註2：本期認列投資損益欄中，投資損益認列基礎分為下列三種，應予註明：

- (一)若屬籌備中，尚無投資損益者，應予註明。
- (二)投資損益認列基礎分為下列三種，應予註明。
 1. 經與中華民國會計師事務所所有合作關係之國際性會計師事務所查核簽證之財務報表。
 2. 經台灣母公司簽證會計師查核簽證之財務報表。
 3. 其他(自行結算之財務報表)。

註3：依經濟部投審會規定，計算對大陸投資累計金額或比例上限為淨值或合併淨值之百分之六十(較高者)。

註4：91年度係以經由第三地區投資事業新加坡春宇投資企業私人有限公司轉投資45%之股數，另以間接在大陸地區投資深圳春源鋼鐵工業有限公司西元

註5：94年4月經經濟部投審會核准透過第三地區新加坡春宇投資企業私人有限公司投資青島春源鋼鐵工業有限公司 USD17,100 仟元；該公司於 94 年 6 月 30

日取得營業執照，登記實收資本 USD18,000 仟元。

新加坡春宇投資企業私人有限公司依大陸地區資金到位情形，將上述資金加上其直接及間接投資大陸子公司歷年所獲配之盈餘，透過維京春源投資股份有限公司再轉投資青島春源鋼鐵工業有限公司，截至 109 年 12 月 31 日止累計已匯出資金 USD17,100 仟元。

註6：96年7月經經濟部投審會核准增資 USD5,250 仟元。上述資金係透過新加坡春宇投資企業私人有限公司直接匯出，其中 USD2,000 仟元係直接及間接投資大陸子公司歷年所獲配之盈餘，透過維京春源投資股份有限公司再轉投資深圳春源鋼鐵工業有限公司。

註7：97年7月經經濟部核准增資 USD2,850 仟元。上述資金以本公司增資新加坡春宇投資企業私人有限公司，並加計其歷年直接及間接投資大陸子公司所獲配盈餘 USD1,000 仟元標購大陸地區深圳中核集團所持有深圳春源鋼鐵工業有限公司 14.12%之股權。

註8：97年度深圳春源鋼鐵工業有限公司以其自有資金標購大陸地區深圳中核集團所持有深圳宏源金屬工業有限公司 15%之股權。

註9：99年3月經經濟部投審會核准增資 USD2,500 仟元，截至 109 年 12 月 31 日止已匯出資金 USD2,143 仟元。上述資金係以本公司增資新加坡春宇投資企業私人有限公司，並直接匯出轉投資深圳宏源鋼鐵工業有限公司取得 45.79%之股權。

註10：100年6月經經濟部投審會核准透過第三地區新加坡春宇投資企業私人有限公司投資廈門春源精密機電有限公司 USD16,000 仟元；102年4月經經濟部投審會核准修減為 USD9,450 仟元，截至 109 年 12 月 31 日止已匯出資金 USD9,450 仟元。

(2) 與大陸投資公司間接由第三地區事業所發生之重大交易事項：

本集團 109 年 1 月至 12 月與大陸被投資公司直接或間接之重大交易事項，請詳合併財務報告「重大交易事項相關資訊」以及「母子公司間業務關係及重要交易往來情形」之說明。

春源鋼鐵工業股份有限公司及其子公司

主要股東資訊

109年12月31日

主要股東名稱	持有股數	持股比例
李文隆	36,300,321	5.60%
李文發	36,300,321	5.60%

註：本表主要股東資訊係由集保公司以每季底最後一個營業日，計算股東持有公司已完成無實體登錄交付（含庫藏股）之普通股及特別股合計達百分之五以上資料。至於公司財務報告所記載股本與公司實際已完成無實體登錄交付股數，可能因編製計算基礎不同或有差異。

(十四)部門資訊

1. 本集團目前有六個應報導部門即營建事業部、第一事業部、第二事業部、青島春源、上海華藤及深圳宏源。

主要業務如下：

營建事業部—承接各種大型營建工程(大樓、廠房、橋樑及設備)。

第一事業部—生產加工及銷售各式熱軋鋼板、冷軋鋼板、鍍面鋼板和鋁品材料。

第二事業部—生產及銷售適用於各式變壓器、安定器等之EI片、生產及銷售各式馬達、定、轉子鐵芯、製造銷售各式模具、生產及銷售合金之工具鋼及構造鋼(圓棒、板材)之特殊鋼材、提供雷射切割、剪、沖、壓、焊、成形等金屬專業加工服務及規劃、設計製造安裝及銷售各式機械式及電控式移動櫃與輕、中、重型物料架等物流倉儲設備。

青島春源—新型機電元件、精沖模及其他相關金屬製品生產及銷售。

上海華藤—生產加工及銷售冷軋矽鋼片、各種金屬材料及轉子、定子。

深圳宏源—生產及銷售矽鋼捲衝製之變壓器零件、轉子、定子及其他金屬製品。

註：深圳宏源由於營運規模日益成長已超越深圳春源，故自109年1月1日起，取代深圳春源作為本集團應報導部門之一。

2. 本集團主要部門別資訊之基礎：

(1) 台灣地區：係以策略性事業單位為基礎，各有其管理團隊及提供不同產品及勞務，由於每一策略性事業單位需要不同之技術及行銷策略，故該策略性事業單位分別管理及呈報營運決策者。

(2) 大陸地區：係以區域營運單位為基礎，該營運單位各有其管理團隊分別管理及呈報營運決策者。

3. 本集團未分攤所得稅費用(利益)或非經常發生之損益至應報導部門。此外，並非所有應報導部門之損益均包含折舊與攤銷外之重大非現金項目。報導之金額與營運決策者使用之報告一致。

除每一營運部門之退休金費用係以現金基礎認列及衡量外，營運部門之會計政策皆與母公司所述之重要會計政策彙總相同。本集團營運部門損益係以稅前營業損益(不包括非經常發生之損益及匯兌損益)衡量，並作為評估績效之基礎。本集團將部門間之銷售及移轉，視為與第三人間之交易。以現時市價衡量。

4. 營運部門別資訊如下：

(1) 109年度

單位：新台幣仟元

項 目	營建事業部	第一事業部	第二事業部	青島春源	上海華藤	深圳宏源	其他部門	調整及銷除	合 計
營業收入：									
來自外部客戶收入	\$6,275,076	\$6,264,324	\$2,745,359	\$762,310	\$1,707,945	\$1,198,267	\$ 267,585	\$ 7,444	\$19,228,310
部門間收入	-	213,067	47,340	352	100,849	49,364	16,412	(427,384)	-
收入合計	\$6,275,076	\$6,477,391	\$2,792,699	\$762,662	\$1,808,794	\$1,247,631	\$ 283,997	(\$ 419,940)	\$19,228,310
折舊及攤銷	75,563	34,396	65,574	26,823	28,711	9,094	54,488	-	294,649
利息費用	1,289	1,633	1,393	1,741	4,245	7,179	25,051	540	43,071
採權益法認列之投資(損)益	-	-	-	-	-	-	241,024	(219,395)	21,629
利息收入	-	5	-	628	776	548	11,507	135	13,599
部門損益	\$ 143,371	\$ 220,790	\$ 162,563	\$ 26,299	\$ 73,604	\$ 46,440	\$ 202,963	(\$ 204,793)	\$ 671,237
資產									
非流動資產資本支出	-	-	-	22,472	40,120	14,064	401,363	(10,368)	467,651
採權益法之長期股權投資	-	-	-	-	-	-	4,734,563	(4,246,035)	488,528
部門資產	\$4,790,332	\$2,982,781	\$1,390,165	\$819,404	\$1,433,100	\$ 799,630	\$13,116,009	(\$7,059,948)	\$18,271,473
負債									
部門負債	\$ 957,176	\$ 491,149	\$ 292,152	\$197,936	\$ 286,472	\$ 537,347	\$4,804,730	(\$ 290,599)	\$ 7,276,363

(2) 108年度

項 目	單位：新台幣千元						合 計		
	營建事業部	第一事業部	第二事業部	青島春源	上海華藤	深圳春源		其他部門	調整及銷除
營業收入：									
來自外部客戶收入	\$3,837,949	\$6,074,432	\$2,807,693	\$685,585	\$1,597,429	\$223,748	\$ 1,508,175	\$ -	\$16,735,011
部門間收入	-	572,280	50,981	2,348	181,024	10,930	31,582	(849,145)	-
收入合計	\$3,837,949	\$6,646,712	\$2,858,674	\$687,933	\$1,778,453	\$234,678	\$ 1,539,757	(\$ 849,145)	\$16,735,011
折舊及攤銷	70,978	34,823	60,860	25,832	27,386	13,127	51,262	-	284,268
利息費用	684	1,845	2,040	1,766	2,675	-	44,368	-	53,378
採權益法認列之投資(損)益	-	-	-	-	-	1,320	59,947	(26,711)	34,556
利息收入	-	6	-	190	1,317	6,318	10,220	-	18,051
部門損益	\$ 62,503	\$ 63,848	\$ 97,577	(\$ 5,440)	\$ 28,784	\$ 18,595	\$ 57,332	(\$ 26,711)	\$ 296,488
資產									
非流動資產資本支出	-	-	-	9,817	96,542	1,231	248,959	-	356,549
採權益法之長期股權投資	-	-	-	-	-	47,334	4,584,196	(4,138,610)	492,920
部門資產	\$4,730,837	\$2,611,178	\$1,503,255	\$642,402	\$1,327,242	\$846,467	\$12,587,007	(\$7,042,689)	\$17,205,699
負債									
部門負債	\$ 782,345	\$ 363,218	\$ 364,202	\$ 51,486	\$ 212,004	\$ 46,651	\$ 5,147,650	(\$ 379,207)	\$6,588,349

財務概況

5. 地區別資訊

	來自外部客戶之收入		非流動資產	
	109 年度	108 年度	109 年度	108 年度
台灣	\$ 14,824,371	\$ 12,111,604	\$ 4,585,310	\$ 4,353,756
亞洲	4,221,747	4,623,407	762,883	839,097
美洲	180,484	-		
歐洲	1,708	-		
合計	\$ 19,228,310	\$ 16,735,011	\$ 5,348,193	\$ 5,192,853

6. 產品別資訊

產 品	109 年度	108 年度
營建	\$ 6,042,954	\$ 3,749,325
鋼板	8,262,081	8,162,596
特殊鋼板	990,442	1,083,460
矽鋼材	2,840,010	2,716,438
特殊鋼品	890,426	850,310
加工	121,995	111,399
其他	80,402	61,483
合計	\$ 19,228,310	\$ 16,735,011

7. 重要客戶資訊

合併銷貨收入總額百分之十以上之客戶：無。

五、最近年度經會計師查核簽證之公司個體財務報告



國富浩華聯合會計師事務所
Crowe (TW) CPAs
10541台北市松山區復興北路
369號10樓
10F., No.369, Fusing N. Rd.,
Songshan Dist.,
Taipei City 10541, Taiwan
Tel +886 2 87705181
Fax +886 2 87705191
www.crowe.tw

會計師查核報告

春源鋼鐵工業股份有限公司 公鑒

查核意見

春源鋼鐵工業股份有限公司民國 109 年及 108 年 12 月 31 日之個體資產負債表，暨民國 109 年及 108 年 1 月 1 日至 12 月 31 日之個體綜合損益表、個體權益變動表、個體現金流量表，以及個體財務報告附註(包括重大會計政策彙總)，業經本會計師查核竣事。

依本會計師之意見，上開個體財務報告在所有重大方面係依照證券發行人財務報告編製準則編製，足以允當表達春源鋼鐵工業股份有限公司民國 109 年及 108 年 12 月 31 日之個體財務狀況，暨民國 109 年及 108 年 1 月 1 日至 12 月 31 日之個體財務績效及個體現金流量。

查核意見之基礎

本會計師係依照會計師查核簽證財務報表規則及一般公認審計準則執行查核工作。本會計師於該等準則下之責任將於會計師查核個體財務報告之責任段進一步說明。本會計師所隸屬事務所受獨立性規範之人員已依會計師職業道德規範，與春源鋼鐵工業股份有限公司保持超然獨立，並履行該規範之其他責任。本會計師相信已取得足夠及適切之查核證據，以作為表示查核意見之基礎。

關鍵查核事項

關鍵查核事項係指依本會計師之專業判斷，對春源鋼鐵工業股份有限公司民國 109 年度個體財務報告之查核最重要之事項。該等事項已於查核個體財務報告整體及形成查核意見之過程中予以因應，本會計師並不對該等事項單獨表示意見。茲對春源鋼鐵工業股份有限公司民國 109 年度個體財務報告之關鍵查核事項敘明如下：

一、存貨之評價

有關存貨之會計政策請詳個體財務報告附註(四)之 7，存貨評價估計減損之會計估計及假設請詳個體財務報告附註(五)之 2 之(7)說明。

關鍵查核事項之說明：

春源鋼鐵工業股份有限公司民國 109 年 12 月 31 日之存貨淨額為 2,648,167 仟元(已扣除備抵存貨跌價損失 20,321 仟元)，存貨主要為鋼板及鋼結構原料等庫存。因經濟環境變動及生產技術更新或上游原物料價格波動，致原有之產品可能過時或不再符合市場需求，其相關產品的銷售需求及價格可能會有劇烈波動，由於存貨評價攸關重大判斷與估計，因是將存貨之評價認定為關鍵查核事項。

因應之查核程序：

本會計師藉由執行內部控制測試以了解春源鋼鐵工業股份有限公司存貨之估計減損評估方法及相關控制制度之設計與執行情形。此外，本會計師亦執行下列主要查核程序：評估存貨評價會計政策之合理性；檢視存貨庫齡報表，分析存貨庫齡變化情形，評估存貨評價是



否已依會計政策處理；瞭解並評估管理階層所採用之淨變現價值基礎之合理性，再選定樣本，核對相關憑證測試其金額正確性，並評估管理階層針對有關存貨後續評價之揭露是否允當。

二、收入認列

有關收入認列之會計政策請詳個體財務報告附註(四)之 17，收入相關揭露請詳附註(六)之 20。

關鍵查核事項之說明：

收入係企業及投資大眾評估財務及業務績效之重要指標，春源鋼鐵工業股份有限公司之收入來源主要分為商品銷售收入與工程收入兩類，銷貨價格受市場原料牌告價波動影響，故收入認列之時點是否正確對財務報表的影響重大；工程收入主要係提供營造工程建造相關服務，於工程合約期間依完工程度認列工程收入，完工程度係依照每項工程合約截至報導期間結束日已發生之成本，占該工程合約估計總成本之百分比予以計算。因估計總成本之項目複雜，且常涉及判斷，且總成本之估計將影響完工程度與工程收入之認列，故將收入認列認定為關鍵查核事項。

因應之查核程序：

本會計師藉由執行控制測試以了解春源鋼鐵工業股份有限公司收入認列評估方法及相關控制制度之設計與執行情形。

此外，本會計師亦執行下列主要查核程序：

1. 檢視重大合約，以瞭解各合約之特定條款及風險，評估收入認列之正確性。
2. 評估其預估工程總成本所採用內部作業程序之合理性，包括確認合約內容等計算單位與決定各項工程成本對料工費投入之關聯性，以及估計方法之一致性。
3. 取得建造成本彙總表執行相關證實程序，包括已發生之當期成本抽核至相關憑證、追加減工程核至佐證文件，以及重新計算依完工程度認列之工程收入，且已適當入帳。

三、應收票據、帳款預期信用減損評價

截至民國 109 年 12 月 31 日止，應收票據、帳款淨額為 3,127,267 仟元(已扣除預期信用損失 65,712 仟元)，占個體資產總額約 18%，對春源鋼鐵工業股份有限公司之個體財務報表係屬重大，而應收票據、帳款之預期信用減損評價，其減損跡象及歷史損失率涉及管理階層之重大判斷，故本會計師決定應收票據、帳款減損評價為關鍵查核事項。

本會計師的查核程序包括(但不限於)：

1. 測試管理階層對於應收票據、帳款管理之內部控制，如抽核瞭解權責人員對於授信額度及逾期帳款催收之控管情形等。
2. 考量預期信用損失發生之歷史經驗，評估備抵損失提列政策之適當性，包括特定風險客戶之辨認、歷史呆帳比率分析。
3. 驗證應收票據、帳款之帳齡區間與分析帳齡變動情形是否合理，佐以應收票據、帳款函證作業及瞭解期後收款情形。
4. 本會計師亦考量春源鋼鐵工業股份有限公司財務報告附註(五)及附註(六)中有關應收票據、帳款及相關風險揭露的適當性。



管理階層與治理單位對個體財務報告之責任

管理階層之責任係依照證券發行人財務報告編製準則編製允當表達之財務報告，且維持與個體財務報告編製有關之必要內部控制，以確保個體財務報告未存有導因於舞弊或錯誤之重大不實表達。

於編製個體財務報告時，管理階層之責任亦包括評估春源鋼鐵工業股份有限公司繼續經營之能力、相關事項之揭露，以及繼續經營會計基礎之採用，除非管理階層意圖清算春源鋼鐵工業股份有限公司或停止營業，或除清算或停業外別無實際可行之其他方案。

春源鋼鐵工業股份有限公司之治理單位(含審計委員會)負有監督財務報導流程之責任。

會計師查核個體財務報告之責任

本會計師查核個體財務報告之目的，係對個體財務報告整體是否存有導因於舞弊或錯誤之重大不實表達取得合理確信，並出具查核報告。合理確信係高度確信，惟依照一般公認審計準則執行之查核工作無法保證必能偵出個體財務報告存有重大不實表達。不實表達可能導因於舞弊或錯誤。如不實表達之個別金額或彙總數可合理預期將影響個體財務報告使用者所作之經濟決策，則被認為具有重大性。

本會計師依照一般公認審計準則查核時，運用專業判斷並保持專業上之懷疑。本會計師亦執行下列工作：

1. 辨認並評估個體財務報告導因於舞弊或錯誤之重大不實表達風險；對所評估之風險設計及執行適當之因應對策；並取得足夠及適切之查核證據以作為查核意見之基礎。因舞弊可能涉及共謀、偽造、故意遺漏、不實聲明或踰越內部控制，故未偵出導因於舞弊之重大不實表達之風險高於導因於錯誤者。
2. 對與查核攸關之內部控制取得必要之瞭解，以設計當時情況下適當之查核程序，惟其目的非對春源鋼鐵工業股份有限公司內部控制之有效性表示意見。
3. 評估管理階層所採用會計政策之適當性，及其所作會計估計與相關揭露之合理性。
4. 依據所取得之查核證據，對管理階層採用繼續經營會計基礎之適當性，以及使春源鋼鐵工業股份有限公司繼續經營之能力可能產生重大疑慮之事件或情況是否存在重大不確定性，作出結論。本會計師若認為該等事件或情況存在重大不確定性，則須於查核報告中提醒個體財務報告使用者注意個體財務報告之相關揭露，或於該等揭露係屬不適當時修正查核意見。本會計師之結論係以截至查核報告日所取得之查核證據為基礎。惟未來事件或情況可能導致春源鋼鐵工業股份有限公司不再具有繼續經營之能力。
5. 評估個體財務報告(包括相關附註)之整體表達、結構及內容，以及個體財務報告是否允當表達相關交易及事件。
6. 對於春源鋼鐵工業股份有限公司之財務資訊取得足夠及適切之查核證據，以對個體財務報告表示意見。本會計師負責查核案件之指導、監督及執行，並負責形成春源鋼鐵工業股份有限公司查核意見。

本會計師與治理單位溝通之事項，包括所規劃之查核範圍及時間，以及重大查核發現(包括於查核過程中所辨認之內部控制顯著缺失)。



本會計師亦向治理單位提供本會計師所隸屬事務所受獨立性規範之人員已遵循會計師職業道德規範中有關獨立性之聲明，並與治理單位溝通所有可能被認為會影響會計師獨立性之關係及其他事項(包括相關防護措施)。

本會計師從與治理單位溝通之事項中，決定對春源鋼鐵工業股份有限公司民國 109 年度個體財務報告查核之關鍵查核事項。本會計師於查核報告中敘明該等事項，除非法令不允許公開揭露特定事項，或在極罕見情況下，本會計師決定不於查核報告中溝通特定事項，因可合理預期此溝通所產生之負面影響大於所增進之公眾利益。

國富浩華聯合會計師事務所

會計師

林志榮



會計師

陳桂美



核准文號：金管證審字第 10200032833 號

民國 110 年 3 月 19 日

春源鋼鐵工業股份有限公司

資產負債表

民國109年及108年12月31日



單位：新台幣仟元

代碼	資 產	109年12月31日		108年12月31日	
		金 額	%	金 額	%
	流動資產				
1100	現金及約當現金(附註(六)之1)	\$ 116,195	1	\$ 137,194	1
1110	透過損益按公允價值衡量之金融資產-流動 (附註(六)之2)	65,114	1	63,100	-
1139	避險之金融資產-流動(附註(六)之3)	2,632	-	-	-
1140	合約資產-流動(附註(六)之20)	2,383,549	14	2,054,425	13
1150	應收票據淨額(附註(六)之4)	840,777	5	913,574	6
1170	應收帳款淨額(附註(六)之5)	2,222,768	13	2,130,022	14
1180	應收帳款-關係人淨額(附註(六)之5、(七))	63,722	-	2,610	-
1200	其他應收款	25,739	-	16,860	-
1210	其他應收款-關係人(附註(七))	18,569	-	21,243	-
1310	存貨淨額(附註(六)之6)	2,648,167	16	2,521,622	16
1410	預付款項	61,473	-	13,052	-
1476	其他金融資產-流動(附註(六)之7)	90,542	1	17,763	-
1479	其他流動資產-其他	2,116	-	2,185	-
11xx	流動資產合計	8,541,363	51	7,893,650	50
	非流動資產				
1517	透過其他綜合損益按公允價值衡量之金融資產-非 流動(附註(六)之8)	377,566	2	387,547	3
1550	採用權益法之投資(附註(六)之9)	3,120,805	19	3,080,752	19
1600	不動產、廠房及設備(附註(六)之10)	4,507,097	27	4,300,980	27
1755	使用權資產(附註(六)之11)	31,705	-	20,095	-
1780	無形資產	1,950	-	1,950	-
1840	遞延所得稅資產(附註(六)之25)	120,673	1	105,092	1
1915	預付設備款	29,343	-	13,836	-
1920	存出保證金	10,968	-	10,934	-
1990	其他非流動資產-其他	4,247	-	5,961	-
15xx	非流動資產合計	8,204,354	49	7,927,147	50
1xxx	資產總計	\$ 16,745,717	100	\$ 15,820,797	100

(接次頁)

財務概況

(承前頁)

代碼	負債及權益	109年12月31日		108年12月31日	
		金額	%	金額	%
	流動負債				
2100	短期借款(附註(六)之12)	\$ 2,885,309	19	\$ 2,780,295	18
2110	應付短期票券(附註(六)之13)	741,855	4	649,971	5
2130	合約負債-流動(附註(六)之20)	217,092	1	287,731	2
2150	應付票據	4,574	-	14,501	-
2160	應付票據-關係人(附註(七))	19,957	-	16,138	-
2170	應付帳款	920,674	5	621,810	4
2180	應付帳款-關係人(附註(七))	39,550	-	25,619	-
2200	其他應付款	359,418	2	315,766	2
2220	其他應付款項-關係人(附註(七))	376	-	136	-
2230	本期所得稅負債	90,996	1	22,964	-
2250	負債準備-流動(附註(六)之14)	36,562	-	36,587	-
2280	租賃負債-流動(附註(六)之11)	13,437	-	12,923	-
2300	其他流動負債	11,490	-	8,452	-
21xx	流動負債合計	5,341,290	32	4,792,893	31
	非流動負債				
2570	遞延所得稅負債(附註(六)之25)	810,010	5	809,269	5
2580	租賃負債-非流動(附註(六)之11)	18,353	-	7,286	-
2640	淨確定福利負債-非流動(附註(六)之15)	126,017	1	130,878	1
2645	存入保證金	12,187	-	11,537	-
25xx	非流動負債合計	966,567	6	958,970	6
2xxx	負債總計	6,307,857	38	5,751,863	37
	權益				
3100	股本(附註(六)之16)				
3110	普通股股本	6,476,554	39	6,476,554	41
3200	資本公積(附註(六)之17)	161,701	1	160,927	1
3300	保留盈餘(附註(六)之18)	4,220,464	25	3,901,852	24
3310	法定盈餘公積	1,665,300	10	1,641,221	10
3320	特別盈餘公積	1,324,287	8	1,324,287	8
3350	未分配盈餘	1,230,877	7	936,344	6
3400	其他權益(附註(六)之19)	(420,859)	(3)	(470,399)	(3)
3410	國外營運機構財務報表換算之兌換差額	(260,235)	(2)	(298,677)	(2)
3420	透過其他綜合損益按公允價值衡量之金融資產未實現評價損益	(160,624)	(1)	(171,722)	(1)
3xxx	權益總計	10,437,860	62	10,068,934	63
	負債及權益總計	\$ 16,745,717	100	\$ 15,820,797	100

(後附之附註係本個體財務報告之一部分)

董事長：



經理人：



會計主管：



春源鋼鐵工業股份有限公司

綜合損益表

民國109年及108年1月1日至12月31日

單位：新台幣仟元

代 碼	項 目	109年度		108年度	
		金 額	%	金 額	%
4000	營業收入(附註(六)之20)	\$ 15,299,924	100	\$ 12,670,484	100
5000	營業成本(附註(六)之6)	(14,306,102)	(93)	(11,960,601)	(94)
5900	營業毛利(毛損)	993,822	7	709,883	6
	營業費用				
6100	推銷費用	(299,084)	(2)	(318,813)	(3)
6200	管理費用	(255,953)	(2)	(244,059)	(2)
6450	預期信用減損損失	(12,505)	-	(28)	-
6000	營業費用合計	(567,542)	(4)	(562,900)	(5)
6900	營業利益(損失)	426,280	3	146,983	1
	營業外收入及支出				
7100	利息收入	311	-	2,715	-
7010	其他收入(附註(六)之21)	122,427	-	118,500	1
7020	其他利益及損失(附註(六)之22)	1,357	-	5,792	-
7050	財務成本(附註(六)之23)	(24,172)	-	(25,553)	-
7070	採用權益法認列之子公司、關聯企業及合資損益之份額	95,275	1	39,558	-
7000	營業外收入及支出合計	195,198	1	141,012	1
7900	稅前淨利(淨損)	621,478	4	287,995	2
7950	所得稅(費用)利益(附註(六)之25)	(107,561)	(1)	(47,213)	-
8200	本期淨利(淨損)	513,917	3	240,782	2
	其他綜合損益(附註(六)之26)				
8310	不重分類至損益之項目				
8311	確定福利計畫之再衡量數	(744)	-	16,152	-
8316	透過其他綜合損益按公允價值衡量之權益工具投資未實現評價損益	9,106	-	(40,963)	-
8331	子公司、關聯企業及合資之確定福利計畫再衡量數	(264)	-	467	-
8336	子公司、關聯企業及合資之透過其他綜合損益按公允價值衡量之權益工具投資未實現評價損益	1,992	-	(8,250)	-
8360	後續可能重分類至損益之項目				
8361	國外營運機構財務報表換算之兌換差額	38,420	-	(98,396)	(1)
8370	採用權益法認列之關聯企業及合資之其他綜合損益之份額-可能重分類至損益之項目	22	-	(50)	-
8300	其他綜合損益(淨額)	48,532	-	(131,040)	(1)
8500	本期綜合損益總額	\$ 562,449	3	\$ 109,742	1
	每股盈餘(元)				
9750	基本每股盈餘(附註(六)之27)	\$ 0.79		\$ 0.37	
9850	稀釋每股盈餘(附註(六)之27)	\$ 0.79		\$ 0.37	

(後附之附註係本個體財務報告之一部分)

董事長：



經理人：



會計主管：



財務概況



單位：新台幣仟元

項 目	保留盈餘				其他權益項目				權益總額
	普通股股本	資本公積	法定盈餘公積	特別盈餘公積	未分配盈餘	國外營運機構財務報表換算之兌換差額	透過其他綜合損益按公允價值衡量之金融資產未實現評價(損)益	權益總額	
108年1月1日餘額	\$ 6,476,554	\$ -	\$ 1,616,247	\$ 1,324,287	\$ 1,066,780	(\$ 200,231)	(\$ 122,509)	\$ 10,321,712	
追溯適用及追溯重編之影響數	-	-	-	-	176)	-	-	(176)	
盈餘指撥及分配：									
提列法定盈餘公積	-	-	24,974	-	(24,974)	-	-	-	
普通股現金股利	-	-	-	-	(362,687)	-	-	(362,687)	
其他資本公積變動數	-	343	-	-	-	-	-	343	
108年度淨利(淨損)	-	-	-	-	240,782	-	-	240,782	
108年度其他綜合損益	-	-	-	-	16,619	(98,446)	(49,213)	(131,040)	
108年度綜合損益總額	-	-	-	-	257,401	(98,446)	(49,213)	109,742	
108年12月31日餘額	\$ 6,476,554	\$ 160,927	\$ 1,641,221	\$ 1,324,287	\$ 936,344	(\$ 298,677)	(\$ 171,722)	\$ 10,068,934	
109年1月1日餘額	\$ 6,476,554	\$ 160,927	\$ 1,641,221	\$ 1,324,287	\$ 936,344	(\$ 298,677)	(\$ 171,722)	\$ 10,068,934	
盈餘指撥及分配：									
提列法定盈餘公積	-	-	24,079	-	(24,079)	-	-	-	
普通股現金股利	-	-	-	-	(194,297)	-	-	(194,297)	
其他資本公積變動數	-	774	-	-	-	-	-	774	
109年度淨利(淨損)	-	-	-	-	513,917	-	-	513,917	
109年度其他綜合損益	-	-	-	-	(1,008)	38,442	11,098	48,532	
109年度綜合損益總額	-	-	-	-	512,909	38,442	11,098	562,449	
109年12月31日餘額	\$ 6,476,554	\$ 161,701	\$ 1,665,300	\$ 1,324,287	\$ 1,230,877	(\$ 260,235)	(\$ 160,624)	\$ 10,437,860	

(後附之附註係本個體財務報告之一部分)



董事長：



經理人：



會計主管：

春源鋼鐵工業股份有限公司

現金流量表

民國109年及108年1月1日至12月31日

單位：新台幣仟元

項 目	109年度	108年度
營業活動之現金流量		
本期稅前淨利(淨損)	\$ 621,478	\$ 287,995
調整項目		
收益費損項目		
折舊費用	190,715	173,528
攤銷費用	4,249	6,713
預期信用減損損失(利益)數	12,505	28
透過損益按公允價值衡量金融資產及負債之淨損失(利益)	(2,014)	(2,775)
利息費用	24,172	25,553
利息收入	(311)	(2,715)
股利收入	(9,488)	(11,903)
採用權益法認列之子公司、關聯企業及合資損失(利益)之份額	(95,275)	(39,558)
處分及報廢不動產、廠房及設備損失(利益)	(1,440)	(2,365)
處分投資損失(利益)	(7)	-
收益費損項目合計	123,106	146,506
與營業活動相關之資產/負債變動數		
與營業活動相關之資產之淨變動		
合約資產(增加)減少	(329,123)	(490,017)
應收票據(增加)減少	73,553	76,105
應收票據－關係人(增加)減少	-	6,571
應收帳款(增加)減少	(120,462)	372,454
應收帳款－關係人(增加)減少	(61,112)	(2,390)
其他應收款(增加)減少	(8,827)	3,598
其他應收款－關係人(增加)減少	2,674	4,280
存貨(增加)減少	(126,545)	51,633
預付費用(增加)減少	3,245	-
預付款項(增加)減少	(51,666)	11,771
其他流動資產(增加)減少	69	(1,760)
其他營業資產(增加)減少	14,455	2,606
與營業活動相關之資產之淨變動合計	(603,739)	34,851
與營業活動相關之負債之淨變動		
合約負債增加(減少)	(70,639)	166,141
應付票據增加(減少)	(9,927)	8,519
應付票據－關係人增加(減少)	3,820	2,362
應付帳款增加(減少)	298,864	11,743
應付帳款－關係人增加(減少)	13,931	8,813
其他應付款增加(減少)	38,400	3,625
其他應付款－關係人增加(減少)	239	-
負債準備增加(減少)	(25)	582
其他流動負債增加(減少)	406	(18,741)
淨確定福利負債增加(減少)	(5,605)	(4,293)
與營業活動相關之負債之淨變動合計	269,464	178,751

(接次頁)

財務概況

(承前頁)

與營業活動相關之資產及負債之淨變動合計	(\$ 334,275)	\$ 213,602
調整項目合計	(211,169)	360,108
營運產生之現金流入(流出)	410,309	648,103
收取之利息	259	4,125
收取之股利	104,879	11,903
支付之利息	(26,097)	(24,045)
退還(支付)之所得稅	(54,367)	(78,162)
營業活動之淨現金流入(流出)	434,983	561,924
投資活動之現金流量		
透過其他綜合損益按公允價值衡量之金融資產減資退回股款	19,088	5,950
取得透過損益按公允價值衡量之金融資產	(303,000)	-
處分透過損益按公允價值衡量之金融資產	303,007	-
取得不動產、廠房及設備	(326,809)	(179,064)
處分不動產、廠房及設備	1,636	4,132
存出保證金增加	(34)	(5,348)
其他金融資產增加	(72,779)	160,264
預付設備款增加	(67,787)	(25,497)
其他預付款項增加	(2,535)	(4,462)
投資活動之淨現金流入(流出)	(449,213)	(44,025)
籌資活動之現金流量		
短期借款增加	105,014	-
短期借款減少	-	(430,108)
應付短期票券增加	91,884	249,976
存入保證金增加	650	990
租賃本金償還	(18,176)	(17,019)
發放現金股利	(186,141)	(362,687)
籌資活動之淨現金流入(流出)	(6,769)	(558,848)
本期現金及約當現金增加(減少)數	(20,999)	(40,949)
期初現金及約當現金餘額	137,194	178,143
期末現金及約當現金餘額	\$ 116,195	\$ 137,194

(後附之附註係本個體財務報告之一部分)

董事長：



經理人：



會計主管：



春源鋼鐵工業股份有限公司

個體財務報告附註

民國109年及108年1月1日至12月31日

(金額除特別註明外，所有金額均以新台幣仟元為單位)

(一)公司沿革

春源鋼鐵工業股份有限公司(以下簡稱本公司)於55年1月7日奉准設立，原設立資本額為3,000,000元，經歷次增資後，目前資本額為6,476,553,900元，分為647,655,390股，記名式普通股，每股面額10元，主要營業項目為鋼板、矽鋼片、貨櫃部材、特殊鋼材、H型鋼之製造、加工與買賣及承建鋼結構工程等。

(二)通過財務報告之日期及程序

本個體財務報告已於110年3月19日經董事會通過發佈。

(三)新發布及修訂準則及解釋之適用

1. 已採用金融監督管理委員會(以下簡稱「金管會」)認可並發布生效之國際財務報導準則、國際會計準則、解釋及解釋公告(以下簡稱「IFRSs」)之影響：下表彙列金管會認可之109年適用之國際財務報導準則之新發布、修正及修訂之準則及解釋。

新發布/修正/修訂準則及解釋	IASB 發布之生效日
IFRS 3 之修正「業務之定義」	2020 年 1 月 1 日
IAS 1 及 IAS 8 之修正「重大之定義」	2020 年 1 月 1 日
IFRS 9、IAS 39 及 IFRS 7 之修正「利率指標變革」	2020 年 1 月 1 日
IFRS 16 之修正「新型冠狀病毒肺炎相關租金減讓」	2020 年 6 月 1 日(註)

註：金管會允許企業提前於民國 109 年 1 月 1 日適用。

本公司經評估，上述準則及解釋對本公司財務狀況與財務績效並無重大影響。

2. 尚未採用經金管會認可之新發布、修正後國際財務報導準則之影響：下表彙列金管會認可之110年適用之國際財務報導準則之新發布、修正及修訂之準則及解釋。

新發布/修正/修訂準則及解釋	IASB 發布之生效日
IFRS 4 之修正「暫時豁免適用國際財務報導準則第 9 號之延長」	2020 年 6 月 25 日 (發布日起生效)
IFRS 16 之修正「新型冠狀病毒肺炎相關租金減讓」	2020 年 6 月 1 日(註 1)
IFRS 9、IAS 39、IFRS 7、IFRS 4 及 IFRS 16 之修正「利率指標變革—第二階段」	2021 年 1 月 1 日(註 2)

註1：2020年6月1日以後開始之年度報導期間適用此修正。

註2：2021年1月1日以後開始之年度報導期間適用此修正。

本公司經評估，上述準則及解釋對本公司財務狀況與財務績效並無重大影響。

3. 國際會計準則理事會已發布但尚未經金管會認可之國際財務報導準則之影響：下表彙列國際會計準則理事會已發布但尚未納入金管會認可之國際財務報導準則之新發布、修正及修訂之準則及解釋：

新發布／修正／修訂準則及解釋	IASB 發布之生效日（註1）
IFRS 10 及 IAS 28 之修正「投資者與其關聯企業或合資間之資產出售或投入」	未定
IFRS 17「保險合約」	2023年1月1日
IFRS 17 之修正	2023年1月1日
IAS 1 之修正「負債分類為流動或非流動」	2023年1月1日
IAS 16 之修正「不動產、廠房及設備：達到預定使用狀態前之價款」	2022年1月1日（註2）
IAS 37 之修正「虧損性合約－履行合約之成本」	2022年1月1日（註3）
IFRS 3 之修正「對觀念架構之引述」	2022年1月1日（註4）
IFRS 2018－2020 之年度改善	2022年1月1日（註5）
IAS 1 之修正「會計政策之揭露」	2023年1月1日
IAS 8 之修正「會計估計之定義」	2023年1月1日

註1：除另註明外，上述新發布／修正／修訂準則或解釋係於各該日期以後開始之年度報導期間生效。

註2：企業應追溯適用該等修正內容，惟僅適用於企業第一次適用該等修正內容之財務報表中所表達之最早期間開始日（2021年1月1日）以後達到能符合管理階層預期運作方式之必要地點及狀態之不動產、廠房及設備項目。

註3：於2022年1月1日尚未履行所有義務之合約適用此項修正。

註4：收購日在年度報導期間開始於2022年1月1日以後之企業合併適用此項修正。

註5：IFRS 9 之修正適用於2022年1月1日以後開始之年度報導期間所發生之金融負債之交換或條款修改；IAS 41 之修正適用於2022年1月1日以後開始之年度報導期間之公允價值衡量；IFRS 1 之修正係追溯適用於2022年1月1日以後開始之年度報導期間。

(1) IAS 1之修正「負債分類為流動或非流動」

該修正係釐清判斷負債是否分類為非流動時，應評估本公司於報導期間結束日是否具有遞延清償期限至報導期間後至少12個月之權利。若本公司於報導期間結束日具有該權利，無論本公司是否預期將行使該權利，負債係

分類為非流動。若本公司須遵循特定條件始具有遞延清償負債之權利，本公司必須於報導期間結束日已遵循特定條件，即使貸款人係於較晚日期測試本公司是否遵循該等條件亦然。為負債分類之目的，前述清償係指移轉現金、其他經濟資源或本公司之權益工具予交易對方致負債之消滅。惟若負債之條款，可能依交易對方之選擇，以移轉本公司之權益工具而導致其清償，且若該選擇權依IAS 32「金融工具：表達」之規定係單獨認列於權益，亦不影響負債之分類。

- (2) IAS 16之修正「不動產、廠房及設備：達到預定使用狀態前所得之價款」該修正規定，為使不動產、廠房及設備達到能符合管理階層預期運作方式之必要地點及狀態而產出之項目之銷售價款，不宜作為該資產之成本減項。前述產出項目應按IAS 2「存貨」衡量，並按所適用之準則將銷售價款及成本認列於損益。

該修正適用於2021年1月1日(最早表達期間開始日)以後始達管理階層預期運作方式之必要地點及狀態之廠房、不動產及設備。本公司於首次適用該修正時，將認列初次適用該等修正內容之累積影響數，以作為該最早表達期間開始日之保留盈餘(或權益之其他組成部分，如適當時)期初餘額之調整，並重編比較期間之資訊。

- (3) IAS 37之修正「虧損性合約-履行合約之成本」

該修正明訂，於評估合約是否係虧損性時，「履行合約之成本」應包括履行合約之增額成本(例如，直接人工及原料)及與履行合約直接相關之其他成本之分攤(例如，履行合約所使用之不動產、廠房及設備項目之折舊費用分攤)。

本公司將於首次適用該修正時，將累積影響數認列於首次適用日之保留盈餘。

- (4) IFRS 3之修正「對觀念架構之引述」

該修正係更新對觀念架構之索引並新增收購者應適用IFRIC 21「公課」以決定收購日是否存在產生公課支付負債之義務事項之規定。

- (5) IFRS 2018-2020之年度改善

IFRS 2018-2020之年度改善包括修正若干準則，其中IFRS 9之修正，為評估金融負債之交換或條款修改是否具重大差異，比較新舊合約條款之現金流量折現值(包括簽訂新合約或修改合約所收付費用之淨額)是否有10%之差異時，前述所收付費用僅應包括借款人與貸款人間收付之費用。

- (6) IAS 1之修正「會計政策之揭露」

此修正係改善會計政策之揭露，以提供財務報表主要使用者更有用之資訊。

(7) IAS 8之修正「會計估計之定義」

此修正將會計估計定義為受限於衡量不確定性之財務報表貨幣金額，並提供進一步說明及釋例，以協助企業區分會計政策變動與會計估計變動。

截至本個體財務報告發佈日止，本公司仍持續評估上述準則及解釋對本公司財務狀況與財務績效之影響，相關影響待評估完成時予以揭露。

(四)重大會計政策之彙總說明

編製本個體財務報告所採用之主要會計政策說明如下。除另有說明外，此等政策在所有報導期間一致地適用

1. 遵循聲明

本個體財務報告係依照證券發行人財務報告編製準則編製。

2. 編製基礎

(1) 除下列重要項目外，本個體財務報告係按歷史成本編製：

- A. 按公允價值之透過損益按公允價值衡量之金融資產及負債(包括衍生金融工具)。
- B. 按公允價值衡量之透過其他綜合損益按公允價值衡量之金融資產。
- C. 按公允價值衡量之現金交割股份基礎給付協議之負債。
- D. 按退休基金資產減除確定福利義務現值之淨額認列之確定福利負債。

(2) 編製符合金管會認可之IFRSs之財務報告需要使用一些重要會計估計，在應用本公司的會計政策過程中亦需要管理階層運用其判斷，涉及高度判斷或複雜性之項目，或涉及個體財務報告之重大假設及估計之項目，請詳附註(五)說明。

(3) 本公司於編製個體財務報告時，對投資子公司、關聯企業或合資係採權益法處理。為使本個體財務報告之本年度損益、其他綜合損益及權益與本公司合併財務報告中歸屬於本公司業主之本年度損益、其他綜合損益及權益相同，個體基礎與合併基礎下若干會計處理差異係調整「採用權益法之投資」、「採用權益法之子公司、關聯企業及合資損益份額」、「採用權益法之子公司、關聯企業及合資其他綜合損益份額」暨相關權益項目。

3. 外幣換算

(1) 本公司之財務報告所列之項目，係以本公司營運所處主要經濟環境之貨幣(即功能性貨幣)衡量。本個體財務報告係以本公司之功能性貨幣「新台幣」作為表達貨幣列報。

(2) 編製個體財務報表時，以本公司功能性貨幣以外之貨幣(外幣)交易者，係以交易日匯率換算認列。於報導期間結束日，外幣貨幣性項目以該日即期匯率重新換算，兌換差額於發生當期認列為損益。以公允價值衡量之外幣非貨幣性項目係以決定公允價值當日之匯率換算，所產生之兌換差額列為

當年度損益，惟屬公允價值變動認列於其他綜合損益者，其產生之兌換差額列於其他綜合損益。以歷史成本衡量之外幣非貨幣性項目係以交易日之匯率換算，不再重新換算。

(3) 國外營運機構之換算

- A. 功能性貨幣與表達貨幣不同之所有子公司、關聯企業及聯合控制個體，其經營結果和財務狀況以下列方式換算為表達貨幣：
- (A) 表達於每一資產負債表之資產及負債係以該資產負債表日之收盤匯率換算。
- (B) 表達於每一綜合損益表之收益及費損係以當期平均匯率換算。
- (C) 所有因換算而產生之兌換差額認列為其他綜合損益。
- B. 當部分處分或出售之國外營運機構為關聯企業或聯合控制個體時，將於其他綜合損益項下之兌換差額按比例重分類於當期損益作為出售利益或損失之一部分。惟當本公司即使仍保留對前關聯企業或聯合控制個體之部分權益，但已喪失對國外營運機構屬關聯企業之重大影響或已喪失對國外營運機構屬聯合控制個體之聯合控制，則係以處分對國外營運機構之全部權益處理。
- C. 當部分處分或出售之國外營運機構為子公司時，係按比例將認列為其他綜合損益之累計兌換差額重新歸屬予該國外營運機構之非控制權益。惟當本公司即使仍保留對前子公司之部分權益，但已喪失對國外營運機構屬子公司之控制，則係以處分對國外營運機構之全部權益處理。

4. 資產負債區分流動及非流動之分類標準

(1) 資產符合下列條件之一者，分類為流動資產：

- A. 預期將於正常營業週期中實現該資產，或意圖將其出售或消耗者。
- B. 主要為交易目的而持有者。
- C. 預期於資產負債表日後十二個月內將實現者。
- D. 現金或約當現金，但於資產負債表日後逾十二個月用以交換、清償負債或受到其他限制者除外。

本公司將所有不符合上述條件之資產分類為非流動。

(2) 負債符合下列條件之一者，分類為流動負債：

- A. 預期將於正常營業週期中清償者。
- B. 主要為交易目的而持有者。
- C. 須於資產負債表日後十二個月內清償者。(即使於資產負債表日後至通過發佈財務報告前已完成長期性之再融資或重新安排付款協議，亦屬流動負債)。

- D. 不能無條件將清償期限延期至資產負債表日後至少十二個月者。負債之條款，可能依交易對方之選擇，以發行權益工具而導致清償者，不影響其分類。

本公司將所有不符合上述條件之負債分類為非流動。

5. 現金及約當現金

現金及約當現金包括庫存現金、銀行存款及隨時可轉換成定額現金且價值風險變動甚小之短期並具高度流動性之投資(包括原始到期日在三個月內之定期存款)。

6. 金融工具

金融資產與金融負債應於本公司成為該金融工具合約條款之一方時認列。

金融資產與金融負債原始認列時，係依公允價值衡量。原始認列時，直接可歸屬於金融資產與金融負債(除分類為透過損益按公允價值衡量之金融資產及金融負債外)取得或發行之交易成本，應從該金融資產或金融負債公允價值加計或減除。直接可歸屬於透過損益按公允價值衡量之金融資產及金融負債之交易成本，則立即認列為損益。

(1) 金融資產

A. 衡量種類

金融資產之慣例交易係採交易日會計認列。

本公司所持有之金融資產種類為透過損益按公允價值衡量之金融資產、按攤銷後成本衡量之金融資產與透過其他綜合損益按公允價值衡量之權益工具投資。

(A) 透過損益按公允價值衡量之金融資產

透過損益按公允價值衡量之金融資產包括強制透過損益按公允價值衡量及指定為透過損益按公允價值衡量之金融資產。強制透過損益按公允價值衡量之金融資產包括本公司未指定透過其他綜合損益按公允價值衡量之權益工具投資，及不符合分類為按攤銷後成本衡量或透過其他綜合損益按公允價值衡量之債務工具投資。透過損益按公允價值衡量之金融資產係按公允價值衡量，所產生之股利、利息係分別認列於其他收入及利息收入，再衡量產生之利益或損失則係認列於其他利益及損失。公允價值之決定方式請參閱附註(十二)。

(B) 按攤銷後成本衡量之金融資產

本公司投資金融資產若同時符合下列兩條件，則分類為按攤銷後成本衡量之金融資產：

- a. 係於某經營模式下持有，該模式之目的係持有金融資產以收取合約現金流量；及

- b. 合約條款產生特定日期之現金流量，該等現金流量完全為支付本金及流通在外本金金額之利息。

按攤銷後成本衡量之金融資產於原始認列後，係以有效利息法決定之總帳面金額減除任何減損損失之攤銷後成本衡量，任何外幣兌換損益則認列於損益。

除下列兩種情況下，利息收入係以有效利率乘以金融資產總帳面金額計算：

(a) 購入或創始之信用減損金融資產，利息收入係以信用調整後有效利率乘以金融資產攤銷後成本計算。

(b) 非屬購入或創始之信用減損，但後續變成信用減損之金融資產，利息收入係以有效利率乘以金融資產攤銷後成本計算。

(C) 透過其他綜合損益按公允價值衡量之權益工具投資

本公司於原始認列時，可作一不可撤銷之選擇，將非持有供交易且非企業合併收購者所認列或有對價之權益工具投資，指定為透過其他綜合損益按公允價值衡量。

透過其他綜合損益按公允價值衡量之權益工具投資係按公允價值衡量，後續公允價值變動列報於其他綜合損益，並累計於其他權益中。於投資處分時，累積損益直接移轉至保留盈餘，並不重分類為損益。

透過其他綜合損益按公允價值衡量之權益工具投資之股利於本公司收款之權利確立時認列於損益中，除非該股利明顯代表部分投資成本之回收。

B. 金融資產減損

(A) 本公司於每一資產負債表日按預期信用損失評估按攤銷後成本衡量之金融資產(含應收帳款)、透過其他綜合損益按公允價值衡量之債務工具投資、應收營業租賃款及合約資產之減損損失。

(B) 應收帳款、合約資產及應收營業租賃款均按存續期間預期信用損失認列備抵損失。其他金融資產係先評估自原始認列後信用風險是否顯著增加，若未顯著增加，則按12個月預期信用損失認列備抵損失，若已顯著增加，則按存續期間預期信用損失認列備抵損失。

(C) 預期信用損失係以發生違約之風險作為權重之加權平均信用損失。12個月預期信用損失係代表金融工具於報導日後12個月內可能違約事預所產生之預期信用損失，存續期間預期信用損失則代

表金融工具於預期存續期間所有可能違約事項產生之預期信用損失。

- (D) 所有金融資產之減損損失係藉由備抵帳戶調降其帳面金額，惟透過其他綜合損益按公允價值衡量之債務工具投資之備抵損失係認列於其他綜合損益，並不減少其帳面金額。

C. 金融資產之除列

本公司於符合下列情況之一時，將除列金融資產：

- (A) 來自金融資產現金流量之合約之權利失效。
- (B) 移轉收取金融資產現金流量之合約權利，且業已移轉金融資產所有權之幾乎所有風險及報酬。
- (C) 既未移轉亦未保留金融資產所有權之幾乎所有風險及報酬，惟未保留對金融資產之控制。

按攤銷後成本衡量之金融資產整體除列時，其帳面金額與所收取對價間之差額係認列於損益。透過其他綜合損益按公允價值衡量之債務工具投資整體除列時，其帳面金額與所收取對價加計已認列於其他綜合損益之任何累計利益或損失之總和間之差額係認列於損益。透過其他綜合損益按公允價值衡量之權益工具投資整體除列時，累積損益直接移轉至保留盈餘，並不重分類為損益。

(2) 權益工具

本公司發行之債務及權益工具係依據合約協議之實質與金融負債及權益工具之定義分類為金融負債或權益。權益工具係指表彰某一企業於資產減除其所有負債後剩餘權益之任何合約。本公司發行之權益工具係以取得之價款扣除直接發行成本後之金額認列。

(3) 金融負債

A. 續後衡量

除下列情況外，所有金融負債係以有效利息法按攤銷後成本衡量：

- (A) 透過損益按公允價值衡量之金融負債係指持有供交易之金融負債或原始認列時被指定為透過損益按公允價值衡量之金融負債。分類為持有供交易之金融負債係於發生時之主要目的為短期內再買回，及除財務保證合約或被指定且有效避險工具外之衍生工具。本公司於金融負債符合下列條件之一時，於原始認列將其指定為透過損益按公允價值衡量：
- 係混合(結合)合約；或
 - 可消除或重大減少衡量或認列不一致；或
 - 係依書面之風險管理政策，以公允價值基礎管理並評估其績效之工具。

- (B) 透過損益按公允價值衡量之金融負債，於原始認列時按公允價值衡量，相關交易成本則認列為當期損益。續後按公允價值衡量，其公允價值之變動認列於當期損益。
- (C) 指定為透過損益按公允價值衡量之金融負債，因信用風險變動所產生之公允價值變動金額係認列於其他綜合損益，後續不予重分類至損益，該負債剩餘之公允價值變動金額則列報於損益。惟若上述會計處理引發或加劇會計配比不當，則該負債之利益或損失全數列報於損益。

B. 金融負債之除列

本公司僅於義務解除、取消或失效時，始將金融負債除列。除列金融負債時，其帳面金額與所支付或應支付對價總額(包含任何所移轉之非現金資產或承擔之負債)之差額認列為損益。

7. 存貨

存貨按成本與淨變現價值孰低者為衡量基礎，採永續盤存制，成本依加權平均法決定。製成品及在製品之成本包括原料、直接人工、其他直接成本及生產相關之製造費用(按正常產能分攤)，惟不包括借款成本。比較成本與淨變現價值孰低時，採逐項比較法，淨變現價值係指在正常營業過程中之估計售價減除至完工尚須投入估計成本及相關變動銷售費用後之餘額。

8. 採用權益法之投資

- (1) 子公司指受本公司控制之個體(包括結構型個體)，當本公司暴露於來自對該個體之參與之變動報酬或對該等變動報酬享有權利，且透過對該個體之權力有能力影響該等報酬時，本公司即控制該個體。
- (2) 本公司與子公司間交易所產生之未實現損益業已銷除。子公司之會計政策已作必要之調整，與本公司採用之政策一致。
- (3) 本公司對子公司取得後之損益份額認列為當期損益，對其取得後之其他綜合損益份額則認列為其他綜合損益。如本公司對子公司所認列之損失份額等於或超過在該子公司之權益時，本公司繼續按持股比例認列損失。
- (4) 對子公司持股之變動若未導致喪失控制(與非控制權益之交易)，係作為權益交易處理，亦即視為與業主間進行之交易。非控制權益之調整金額與所支付或收取對價之公允價值間之差額係直接認列為權益。
- (5) 當本公司喪失對子公司之控制，對前子公司之剩餘投資係按公允價值重新衡量，並作為原始認列金融資產之公允價值或原始認列投資關聯企業或合資之成本，公允價值與帳面金額之差額認列為當期損益。對於先前認列於其他綜合損益與該子公司有關之所有金額，其會計處理與本公司若直接處分相關資產或負債之基礎相同，亦即如先前認列為其他綜合損益之利益或

損失，於處分相關資產或負債時將被重分類為損益，則當喪失對子公司之控制時，將該利益或損失自權益重分類為損益。

- (6) 關聯企業指所有本公司對其有重大影響而無控制之個體，一般係直接或間接持有其20%以上表決權之股份。本公司對關聯企業之投資採用權益法處理，取得時依成本認列。
- (7) 本公司對關聯企業取得後之損益份額認列為當期損益，對其取得後之其他綜合損益份額則認列為其他綜合損益。如本公司對任一關聯企業之損失份額等於或超過其在該關聯企業之權益(包括任何其他無擔保之應收款)，本公司不認列進一步之損失，除非本公司對該關聯企業發生法定義務、推定義務或已代其支付款項。
- (8) 本公司與關聯企業間交易所產生之未實現損益業已依其對關聯企業之權益比例銷除；除非證據顯示該交易所轉讓之資產已減損，否則未實現損失亦予以消除。關聯企業之會計政策已作必要之調整，與本公司採用之政策一致。
- (9) 關聯企業增發新股時，若本公司未按比例認購或取得，致使投資比例發生變動但仍對其有重大影響，該股權淨值變動之增減數係調整「資本公積」及「採用權益法之投資」。若致使投資比例下降者，除上述調整外，與該所有權權益之減少有關而先前已認列於其他綜合損益之利益或損失，且該利益或損失於處分相關資產或負債時須被重分類至損益者，依減少比例重分類至損益。
- (10) 當公司喪失對關聯企業之重大影響，對原關聯企業之剩餘投資係按公允價值重新衡量，公允價值與帳面金額之差額認列為當期損益。
- (11) 當公司處分關聯企業時，如喪失對該關聯企業之重大影響，對於先前認列於其他綜合損益與該關聯企業有關之所有金額，其會計處理與該關聯企業若直接處分相關資產或負債之基礎相同，亦即如先前認列為其他綜合損益之利益或損失，於處分相關資產或負債時將被重分類為損益，則當喪失對關聯企業之重大影響時，將該利益或損失自權益重分類為損益。如仍對該關聯企業有重大影響，僅按比例將先前在其他綜合損益中認列之金額依上述方式轉出。
- (12) 當公司處分關聯企業時，如喪失對該關聯企業之重大影響，將與該關聯企業有關之資本公積轉列損益；如仍對該關聯企業有重大影響，則按處分比例轉列損益。
- (13) 依「證券發行人財務報告編製準則」規定，個體財務報告當期損益及其他綜合損益應與合併基礎編製之財務報告中當期損益及其他綜合損益歸屬於母公司業主之分攤數相同，個體財務報告業主權益應與合併基礎編製之財務報告中歸屬於母公司業主之權益相同。

9. 不動產、廠房及設備

- (1) 不動產、廠房及設備係以取得成本為入帳基礎，並將購建期間之有關利息資本化。
- (2) 後續成本只有在與該項目有關之未來經濟效益很有可能流入本公司，且該項目之成本能可靠衡量時，才包括在資產之帳面金額或認列為一項單獨資產。被重置部分之帳面金額應除列。所有其他維修費用於發生時認列為當期損益。
- (3) 土地不提列折舊，其他不動產、廠房及設備採成本模式，按估計耐用年限以直線法計提折舊。本公司於每一財務年度結束日對各項資產之殘值、耐用年限及折舊方法進行檢視，若殘值及耐用年限之預期值與先前之估計不同時，或資產所含之未來經濟效益之預期消耗型態已有重大變動，則自變動發生日起依國際會計準則第8號「會計政策、會計估計變動及錯誤」之會計估計變動規定處理。各項資產之耐用年限如下：
房屋及建築 3年～60年
機器設備 2年～16年
運輸設備 4年～14年
雜項設備 3年～10年
- (4) 於處分或預期無法由使用或處分產生未來經濟效益時，將不動產、廠房及設備除列。除列不動產、廠房及設備所產生之利益或損失金額，係淨處分價款與該資產帳面金額間差額，並且認列於當期損益。

10. 租賃

本公司係於合約成立日評估合約是否係屬(或包含)租賃。對於合約含一項租賃組成部分以及一項或多項之額外租賃或非租賃組成部分者，本公司以每一租賃組成部分之相對單獨價格及非租賃組成部分之彙總單獨價格為基礎，將合約中之對價分攤至該租賃組成部分。

(1) 本公司為承租人

除低價值標的資產之租賃及短期租賃按直線基礎認列費用外，本公司對其他租賃皆於租賃開始日認列使用權資產及租賃負債。

使用權資產

使用權資產原始按成本(包含租賃負債之原始衡量金額、租賃開始日前支付之租賃給付減除收取之租賃誘因、原始直接成本及復原標的資產之估計成本)衡量，後續按成本減除累計折舊及累計減損損失後之金額衡量，並調整租賃負債之再衡量數。

除符合投資性不動產定義之使用權資產，使用權資產係以單行項目列報於合併資產負債表。

使用權資產採直線基礎自租賃開始日起至耐用年限屆滿時或租賃期間屆滿時兩者之較早者提列折舊，惟若租賃期間屆滿時將取得標的資產所有權，或若使用權資產之成本反映購買選擇權之行使，則自租賃開始日起至標的資產耐用年限屆滿時提列折舊。

租賃負債

租賃負債原始按租賃給付(包含固定給付、實質固定給付、取決於指數或費率之變動租賃給付、殘值保證下承租人預期支付之金額、合理確信將行使之購買選擇權之行使價格，及租賃期間反映承租人將行使租賃終止之選擇權之終止罰款，減除收取之租賃誘因)之現值衡量。若租賃隱含利率容易確定，租賃給付使用該利率折現。若該利率並非容易確定，則使用承租人增額借款利率。

後續租賃負債係採有效利息法按攤銷後成本基礎衡量，且利息費用於租賃期間分攤。

若租賃期間、標的資產購買選擇權之評估、殘值保證下預期支付之金額或用於決定租賃給付之指數或費率變動導致未來租賃給付有變動，本公司再衡量租賃負債，並相對調整使用權資產，惟若使用權資產之帳面金額已減至零，則剩餘之再衡量金額認列於損益中。租賃負債係以單行項目列報於資產負債表。

租賃協議中非取決於指數或費率之變動租賃給付係於發生當期認列為費用。

(2) 本公司為出租人

租賃如移轉附屬於標的資產所有權之幾乎所有風險與報酬，則分類為融資租賃；反之，則分類為營業租賃。

當一項租賃包含土地及建築物要素時，本公司分別評估各要素之分類係融資租賃或營業租賃，並將租賃給付(包括任何一次性之前端給付)按合約成立日土地及建築物租賃權利之公允價值相對比例分攤予土地及建築物。若租賃給付無法可靠地分攤至此兩項要素，則整個租賃係分類為融資租賃，惟若此兩項要素均明顯符合營業租賃標準，則整體租賃分類為營業租賃。

11. 非金融資產減損

本公司於資產負債表日針對有減損跡象之資產，估計其可回收金額，當可回收金額低於其帳面價值時，則認列減損損失。可回收金額係指一項資產之公允價值減出售成本或其使用價值，兩者較高者。當以前年度認列資產減損之情況不存在時，則在以前年度提列損失金額之範圍內予以迴轉。

12. 負債準備

本公司因過去事件而負有現時法定或推定義務，且該義務之金額能可靠估計時認列負債準備。負債準備之衡量係以資產負債表日清償該義務所需支出之最佳

估計現值衡量，折現率採用反映目前市場對貨幣時間價值及負債特定風險之評估之稅前折現率，折現之攤銷認列為利息費用。未來營運損失不得認列負債準備。

13. 員工福利

(1) 短期員工福利

短期員工福利係以預期支付之非折現金額衡量，並於相關服務提供時認列為費用。

(2) 退休金

A. 確定提撥計畫

對於確定提撥計畫，係依權責發生基礎將應提撥之退休基金數額認列為當期之退休金成本。預付提撥金於可退還現金或減少未來給付之範圍內認列為資產。

B. 確定福利計畫

(A) 確定福利計畫下之淨義務係以員工當期或過去服務所賺得之未來福利金額折現計算，並以資產負債表日之確定福利義務現值減除計畫資產之公允價值列示。確定福利淨義務每年由精算師採用預計單位福利法計算，折現率係使用資產負債表日與確定福利計畫之貨幣及期間一致之政府公債(於資產負債表日)之市場殖利率。

(B) 確定福利計畫產生之再衡量數於發生當期認列於其他綜合損益，並表達於保留盈餘。

(C) 前期服務成本之相關費用立即認列為損益。

(3) 員工酬勞及董監酬勞

員工酬勞及董監事酬勞係於具法定或推定義務且金額可合理估計時，認列為費用及負債。嗣後決議實際配發金額與估列金額有差異時，則按會計估計變動處理。

(4) 離職福利

離職福利係於正常退休日前終止對員工之聘僱或當員工決定接受公司之福利邀約以換取聘僱之終止而提供之福利。本公司係於不再能撤銷離職福利之要約或於認列相關重組成本之孰早時認列費用。不預期在資產負債表日後12個月全部清償之福利應予以折現。

14. 股本

普通股分類為權益。特別股之分類係對合約協議之實質及金融負債與權益工具之定義，就附於特別股之特定權利予以評估，當展現金融負債之基本特性則分類為負債，否則分類為權益。直接歸屬於發行新股或認股權之增額成本於權益中列為價款減項。

15. 股份基礎給付

- (1) 以權益交割之股份基礎給付協議係於給與日以所給與權益商品之公允價值衡量所取得之員工勞務，於既得期間認列為酬勞成本，並相對調整權益。權益商品之公允價值應反映市價既得條件及非既得條件之影響。認列之酬勞成本係隨著預期將符合服務條件及非市價既得條件之獎酬數量予以調整，直至最終認列金額係以既得日既得數量認列。
- (2) 以現金交割之股份基礎給付協議，係以所承擔負債之公允價值，於既得期間內認列為酬勞成本及負債，並於各個資產負債表日及交割日按所給與權益商品之公允價值衡量，任何變動認列為當期損益。

16. 所得稅

- (1) 所得稅費用包含當期及遞延所得稅。除與列入其他綜合損益或直接列入權益之項目有關之所得稅分別列入其他綜合損益或直接列入權益外，所得稅係認列於損益。
- (2) 當期所得稅根據本公司營運產生應課稅所得，採用在資產負債表日已立法或已實質性立法之稅率計算。管理階層就適用所得稅相關法規定期評估所得稅申報之狀況，並在適用情況下根據預期須向稅捐機關支付之稅款估列所得稅負債。依我國所得稅法規定計算之未分配盈餘加徵之所得稅，俟盈餘產生年度之次年度於股東會通過盈餘分派案後，始就實際盈餘之分派情形，認列所得稅費用。
- (3) 遞延所得稅採用資產負債表法，按資產及負債之課稅基礎與其於資產負債表之帳面金額所產生之暫時性差異認列。源自於原始認列之商譽所產生之遞延所得稅負債則不予認列，若遞延所得稅源自於交易(不包括企業合併)中對資產或負債之原始認列，且在交易當時未影響會計利潤或課稅所得(課稅損失)，則不予認列。若投資子公司產生之暫時性差異，本公司可以控制暫時性差異迴轉之時點，且暫時性差異很有可能於可預見之未來不會迴轉者則不予認列。遞延所得稅採用在資產負債表日已立法或已實質性立法，並於有關之遞延所得稅資產實現或遞延所得稅負債清償時預期適用之稅率(及稅法)為準。
- (4) 遞延所得稅資產於暫時性差異、未使用之課稅損失及未使用所得稅抵減很有可能於未來課稅所得可供使用之範圍內認列，並於每一資產負債表日重評估未認列及已認列之遞延所得稅資產。
- (5) 當有法定執行權將所認列之當期所得稅資產及負債金額互抵且有意圖以淨額基礎清償或同時實現資產及清償負債時，始將當期所得稅資產及當期所得稅負債互抵；當有法定執行權將當期所得稅資產及當期所得稅負債互抵，且遞延所得稅資產及負債由同一稅捐機關課徵所得稅之同一納稅主

體、或不同納稅主體產生但各主體意圖以淨額基礎清償或同時實現資產及清償負債時，始將遞延所得稅資產及負債互抵。

- (6) 因購置設備或技術、研究發展支出、人才培訓支出及股權投資等所產生之租稅優惠採用所得稅抵減會計。

17. 收入認列

本公司來自客戶合約之收入認列原則，係以下列步驟認列收入：

- (1) 辨認客戶合約；
- (2) 辨認合約中之履約義務；
- (3) 決定交易價格；
- (4) 將交易價格分攤至合約中之履約義務；及
- (5) 於滿足履約義務時認列收入。

本公司於客戶合約辨認履約義務後，將交易價格分攤至各履約義務，並於滿足各履約義務時認列收入。

A. 商品銷貨收入

本公司係於對產品之控制移轉予客戶時認列收入。該產品之控制移轉係指產品已交付給客戶，且已無會影響客戶接受該產品之未履行義務。交付係客戶已依據交易條件接受產品，其陳舊過時及損失風險已移轉予客戶，且本公司有客觀證據認為已滿足所有驗收條件之時點。本公司係於交付商品時列應收帳款，因本公司在該時點具無條件收取對價之權利。

去料加工時，加工產品所有權之控制並未移轉，是以去料時不認列收入。

B. 工程收入

本公司承建鋼結構合約係隨時間逐步認列收入。由於建造合約所投入之成本與履約義務之完成程度直接相關，本公司係以實際投入成本佔預期總成本比例衡量完成進度。本公司於建造過程逐步認列合約資產，於開立帳單時將其轉列為應收帳款，若已收取之工程款超過認列收入之金額，差額係認列為合約負債。依合約條款由客戶扣留之工程保留款旨在確保本公司完成所有合約義務，於本公司履約完成前係認列為合約資產。

若履約義務之結果無法可靠衡量，僅在滿足履約義務之已發生成本預期可回收之範圍內認列工程收入。

18. 借款成本

直接可歸屬於取得、建造或生產符合要件之資產之借款成本，係作為該資產成本之一部分，直到該資產達到預定使用或出售狀態之幾乎所有必要活動已完成為止。

特定借款如於符合要件之資本支出發生前進行暫時投資而賺取之投資收入，係自符合資本化條件之借款成本中減除。

除上述外，所有其他借款成本係於發生當期認列為損益。

19. 衍生金融工具及避險會計

本公司簽訂之衍生金融工具為遠期外匯合約，用以管理本公司之匯率風險。

衍生金融工具於簽訂衍生金融工具合約時，原始以公允價值認列，後續於報導期間結束日依公允價值重新衡量，後續衡量產生之利益或損失直接列入損益，然指定且為有效避險工具之衍生工具，其認列於損益之時點則將視避險關係之性質而定。當衍生金融工具之公允價值為正值時，列為金融資產；公允價值為負值時，列為金融負債。

當本公司取消指定避險關係、避險工具到期、出售、解約、執行或不再符合避險會計時，即推延停止避險會計。

本公司係指定若干衍生工具作為對已認列資產或負債或確定承諾之公允價值避險；於避險交易開始時，即將避險工具及被避險項目之關係、本公司之風險管理目標及執行各種避險交易之策略予以書面化。本公司亦於避險開始時即按持續之基礎，記錄該等採用避險交易之衍生工具，是否高度有效抵銷被避險項目之公允價值變動之評估。

當被避險項目之剩餘期限超過12個月，該避險衍生工具之總公允價值將分類為非流動資產或負債，當避險項目之剩餘期限在12個月以內，該避險衍生工具之總公允價值將分類為流動資產或負債。屬持有供交易之衍生工具則分類為流動資產或負債。

被指定且符合公允價值避險之衍生工具之公允價值變動，連同被避險資產或負債歸因於被規避風險之公允價值之任何變動，於當期損益列報為「財務成本」。而屬無效部分之相關利益或損失，則於當期損益列報為「其他利益及損失」。

20. 政府補助

政府補助於可合理確信本公司將遵循政府補助所附加之條件，且將可收到該項補助時，始按公允價值予以認列。

政府補助係於其意圖補償之相關成本於本公司認列為費用之期間內，按有系統之基礎認列於損益。若政府補助係用於補償已發生之費用或損失，或係以給與本公司立即財務支援為目的且無未來相關成本，則於其可收取之期間認列於損益。與不動產、廠房及設備有關之政府補助，認列為非流動負債，並按相關資產之估計耐用年限以直線法認列為當期損益或做為該資產帳面價值之減項，於資產耐用年限內透過折舊費用之減少將補助認列於損益。

本公司所取得低於市場利率之政府貸款，其收取之貸款金額與依當時市場利率計算之貸款公允價值兩者間之差額係認列為政府補助。

(五) 重大會計判斷、估計及假設不確定之主要來源

本公司編製本個體財務報告時，所作會計政策採用之重要判斷、重要會計估計及假設如下：

1. 會計政策採用之重要判斷

(1) 金融資產分類之經營模式判斷

本公司依據反映金融資產群組為達成特定經營目的而共同管理之層級，評估金融資產所屬經營模式。此評估需考量所有攸關證據，包括資產績效衡量方式、影響績效之風險及相關經理人之薪酬決定方式，且需運用判斷。本公司持續評估其經營模式判斷是否適當，並為此監控於到期日前除列之按攤銷後成本衡量之金融資產及透過其他綜合損益按公允價值衡量之債務工具投資，瞭解其處分原因以評估該處分是否與經營模式之目標一致。若發現經營模式已有變更，本公司依IFRS9之規定重分類金融資產，並自重分類日起推延適用。

(2) 收入認列

本公司依IFRS 15判斷於移轉特定商品或勞務予客戶前是否已取得或未取得該等商品或勞務之控制，而將為該交易中之主理人或代理人，若判斷為交易之代理人時，則認列交易淨額為收入。

若有下列情況之一，本公司為主理人：

- A. 商品或其他資產移轉予客戶前，本公司先自另一方取得該商品或資產之控制；或
- B. 本公司控制由另一方提供勞務之權利，以具有主導該方代本公司提供勞務予客戶之能力；或
- C. 本公司向另一方取得商品或勞務之控制，用以與其他商品或勞務結合，以提供特定之商品或勞務予客戶。

用以協助判斷本公司於移轉特定商品或勞務予客戶前是否控制該商品或勞務之指標包含(但不限於)：

- (A) 本公司對完成提供特定商品或勞務之承諾負有主要責任。
- (B) 本公司於特定商品或勞務移轉予客戶之前後承擔存貨風險。
- (C) 本公司具有訂定價格之裁量權。

(3) 租賃期間

於決定租賃期間時，本公司考量產生經濟誘因以行使(或不行使)選擇權之所有攸關事實及情況，包括自開始日至選擇權行使日間所有事實及情況之預期變動。所考量之因素包括選擇權所涵蓋期間之合約條款及條件、於合約期間進行(或預期進行)之重大租賃權益改良，以及標的資產對本公司營運之重要性等等。於本公司控制範圍內發生重大事項或情況重大改變時，重評估租賃期間。

2. 重要會計估計及假設

(1) 收入認列

銷貨收入係於移轉商品或勞務之控制予客戶而滿足履約義務時認列，並扣除估計之相關銷貨退回、折扣或其他類似之折讓。該等銷貨退回及折讓係依歷史經驗及其他已知原因估計，且本公司定期檢視估計之合理性。

(2) 金融資產之估計減損

應收帳款、債務工具投資及財務保證合約之估計減損係基於本公司對於違約率及預期損失率之假設。本公司考量歷史經驗、現時市場情況及前瞻性資訊，以作成假設並選擇減損評估之輸入值。若未來實際現金流量少於預期，可能會產生重大減損損失。

(3) 公允價值衡量及評價流程

當採公允價值衡量之資產及負債於活絡市場無市場報價時，本公司依相關法令或依判斷決定是否委外估價並決定適當之公允價值技術。若估計公允價值時無法取得第1等級輸入值，本公司係參考對被投資者財務狀況與營運結果之分析、最近交易價格、相同權益工具於非活絡市場之報價、類似工具於活絡市場之報價及可比公司評價乘數等資訊決定輸入值。若未來輸入值實際之變動與預期不同，可能會產生公允價值變動。本公司定期依市場情況更新各項輸入值，以監控公允價值衡量是否適當。

(4) 有形資產及無形資產減損評估

資產減損評估過程中，本公司需依賴主觀判斷並依據資產使用模式及產業特性，決定特定資產群組之獨立現金流量、資產耐用年數及未來可能產生之收益與費損，任何由於經濟狀況之變遷或公司策略所帶來的估計改變均可能在未來造成重大減損。

(5) 採用權益法之投資減損評估

當有減損跡象顯示某項採權益法之投資可能已經減損致帳面金額無法被回收，本公司隨即評估該項投資之減損。本公司係依據享有被投資公司預期未來現金流量之折現值或預期可收到現金股利及處分投資所產生未來現金流量之折現值，評估可回收金額，並分析其相關假設之合理性。

(6) 遞延所得稅資產之可實現性

遞延所得稅資產係於未來很有可能具有足夠之課稅所得供可減除暫時性差異使用時方予以認列。評估遞延所得稅資產之可實現性時，必須涉及管理階層之重大會計判斷及估計，包含預期未來銷貨收入成長及利潤率、免稅期間、可使用之所得稅抵減、稅務規劃等假設。任何關於全球經濟環境、產業環境的變遷及法令的改變，均可能引起遞延所得稅資產之重大調整。

(7) 存貨之評價

由於存貨須以成本與淨變現價值孰低者評價，故本公司必須運用判斷及估計決定資產負債表日存貨之淨變現價值。本公司評估資產負債表日存貨因正常損耗、過時或無市場銷售價值之金額，並將存貨成本沖減至淨變現價值。

(8) 淨確定福利資產之計畫

計算確定福利義務之現值時，本公司必須運用判斷及估計以決定資產負債表日之相關精算假設，包含折現率及未來薪資成長率。任何精算假設之變動，均可能會重大影響本公司確定福利義務之金額。

(9) 承租人之增額借款利率

於決定租賃給付折現所使用之承租人增額借款利率時，係以同一幣別及攸關期間之無風險利率作為參考利率，並將所估計之承租人信用風險貼水及租賃特定調整(例如資產特定及附有擔保等因素)納入考量。

(六)重要會計項目之說明

1. 現金及約當現金

項 目	109年12月31日	108年12月31日
現金及零用金	\$ 1,872	\$ 1,310
支票存款	80,581	108,083
活期存款	28,429	21,948
外幣存款	5,313	5,853
合 計	\$ 116,195	\$ 137,194

註：(1)本公司往來之金融機構信用良好且本公司與多家金融機構往來以分散信用風險，預期發生違約之可能性甚低。

(2)本公司未有將現金及約當現金提供擔保及質押之情形。

2. 透過損益按公允價值衡量之金融資產—流動

項 目	109年12月31日	108年12月31日
強制透過損益按公允價值衡量		
國內上市(櫃)股票	\$ 65,114	\$ 63,100

(1) 本公司未有將透過損益按公允價值衡量之金融資產提供質押之情形。

(2) 相關信用風險管理及評估方式請詳附註(十二)。

3. 避險之金融資產－流動

項 目	109年12月31日	108年12月31日
避險之衍生金融資產－流動		
遠期外匯合約－公允價值避險	\$ 2,632	\$ -

(1) 採用避險會計之目的係為減少被避險項目與避險工具會計處理不一致之影響。本公司為規避未認列確定承諾之採購合約暴露於匯率波動之影響，承作遠期預購澳幣契約按1:1之避險比例將匯率控制在本公司可承受之範圍。

(2) 本公司採用避險會計之交易資訊如下：

避險工具	109年12月31日				109年度	
	名目金額(元)	資產帳面金額	負債帳面金額	認列避險無效性基礎之公允價值變動數	平均價格或費率	因避險無效認列於透過損益按公允價值衡量之金融資產/負債評價損益
公允價值避險：						
匯率風險						
遠匯交易	AUD 4,934,800	\$ 2,632	\$ -	\$ -	\$20.59	\$ -

被避險項目	資產	資產帳面金額因公允價值避險調整累計數	負債	負債帳面金額因公允價值避險調整累計數	認列避險無效性基礎之公允價值變動數	因避險無效認列於損益金額
	帳面金額		帳面金額			
公允價值避險：						
匯率風險						
遠匯交易	\$ -	\$ -	\$2,632(註)	\$2,632	\$ -	\$ -

註：帳列其他流動負債。

B. 108年12月31日：無。

4. 應收票據淨額

項 目	109年12月31日	108年12月31日
按攤銷後成本衡量		
應收票據	\$ 849,287	\$ 922,839
減：備抵損失	(8,510)	(9,265)
應收票據淨額	\$ 840,777	\$ 913,574

(1) 截至109年及108年12月31日止，本公司無應收票據提供質押。

(2) 有關應收票據備抵損失之相關揭露，請詳附註(六)之5說明。

5. 應收帳款淨額

項 目	109 年 12 月 31 日	108 年 12 月 31 日
按攤銷後成本衡量		
應收帳款	\$ 1,288,387	\$ 1,163,000
應收工程款	956,833	988,632
應收帳款-關係人	3,255	2,610
應收工程款-關係人	60,467	-
減：備抵損失	(22,452)	(21,610)
應收帳款淨額	\$ 2,286,490	\$ 2,132,632

(1) 本公司對商品銷售之應收帳款平均授信期間為90天，係依據交易對手之產業特性、營業規模及獲利狀況所訂定之授信標準。

(2) 本公司未有將應收帳款提供質押之情形。

(3)

A. 本公司之應收帳款係按攤銷後成本衡量。

B. 本公司採用簡化作法按存續期間預期信用損失認列應收票據及應收帳款之備抵損失。存續期間預期信用損失係考量客戶過去違約紀錄與現時財務及產經狀況，並同時考量產業展望及外部信用評等以調整歷史及現實資訊所建立之損失率。因本公司之信用損失歷史經驗顯示，不同客戶群之損失型態並無顯著差異，因此準備矩陣未進一步區分客戶群，僅以應收帳款逾期天數訂定預期信用損失率。

本公司依準備矩陣衡量應收票據及應收帳款(含催收款)之備抵損失(含關係人)如下：

109 年 12 月 31 日	預期信用 損失率	總帳面金額	備抵損失(存續期 間預期信用損失)	攤銷後成本
未逾期	0%-1%	\$ 3,158,229	\$ 30,962	\$ 3,127,267
逾期 1~30 天(註)	0%-1%	-	-	-
逾期 31~180 天(註)	0%-1%	-	-	-
逾期 181~365 天(註)	100%	34,750	34,750	-
		\$ 3,192,979	\$ 65,712	\$ 3,127,267

108 年 12 月 31 日	預期信用 損失率	總帳面金額	備抵損失(存續期 間預期信用損失)	攤銷後成本
未逾期	0%-1%	\$ 3,077,081	\$ 30,875	\$ 3,046,206
逾期 1~30 天(註)	0%-1%	-	-	-
逾期 31~180 天(註)	0%-1%	-	-	-
逾期 181~365 天(註)	100%	22,743	22,743	-
		\$ 3,099,824	\$ 53,618	\$ 3,046,206

註：係公司實際帳齡分析表列示。

財務概況

本公司上述各帳齡區間之預期信用損失率(排除異常款項應100%提列)，未逾期及逾期180天內為0%~1%；逾期181~365天為100%。

C. 應收票據及帳款備抵損失(含關係人)變動表如下：

項 目	109 年度	108 年度
期初餘額	\$ 53,618	\$ 54,776
加：減損損失提列	12,505	28
減：減損損失迴轉	-	-
減：除列	-	-
減：無法收回而沖銷	(411)	(1,186)
外幣兌換差額之影響	-	-
期末餘額	\$ 65,712	\$ 53,618

本公司對該等應收帳款並未持有任何擔保品或其他信用增強保障。

D. 相關信用風險管理及評估方式請詳附註(十二)。

6. 存貨及銷貨成本

項 目	109 年 12 月 31 日	108 年 12 月 31 日
製 成 品	\$ 442,977	\$ 371,214
在 製 品	28,077	55,438
原 料	2,164,957	2,100,955
物 料	6,941	7,113
在 途 存 貨	25,536	11,380
小 計	2,668,488	2,546,100
減：備抵跌價損失	(20,321)	(24,478)
淨 額	\$ 2,648,167	\$ 2,521,622

(1) 當期認列為銷貨成本之存貨相關(損)益如下：

項 目	109 年度	108 年度
出售存貨成本	\$ 8,359,259	\$ 8,346,496
工 程 成 本	5,928,300	3,606,267
加 工 成 本	95,975	83,407
存貨跌價及呆滯損失(回升利益)	(4,157)	(597)
存貨盤盈	(8)	(2)
出售下腳收入	(73,267)	(74,970)
營業成本合計	\$ 14,306,102	\$ 11,960,601

(2) 本公司109年度及108年度將存貨沖減至淨變現價值及因調漲部份產品價格及消化部份庫存而致存貨淨變現價值回升，因而所認列存貨跌價損失及(回升利益)分別為(4,157)仟元及(597)仟元。

(3) 本公司未有將存貨提供質押之情形。

7. 其他金融資產-流動

項 目	109年12月31日	108年12月31日
三個月以上之定期存款	\$ 2,334	\$ 2,310
境外資金匯回專法款項	62,884	-
受限制定期存款	24,354	15,153
法院假扣押及假處分提存金	970	300
合 計	\$ 90,542	\$ 17,763

- (1) 用途受限制之設質定存單及應收法院假扣押及假處分提存金，請詳附註(八)之說明。
- (2) 本公司持有之原始到期日超過三個月以上之銀行定期存款因不符合約當現金之定義，故分類至其他金融資產-流動項下，因持有期間短折現之影響不重大，係以投資金額衡量。109年12月31日及108年12月31日原始到期日超過三個月以上之銀行定期存款市場利率區間分別為0.795%~1.065%及1.045%~1.065%。

8. 透過其他綜合損益按公允價值衡量之金融資產-非流動

	109年12月31日	108年12月31日
非流動項目：		
權益工具		
國內投資		
上市(櫃)及興櫃股票		
公信電子股份有限公司	\$ 165	\$ 219
全球傳動科技股份有限公司	5,530	5,190
中宇環保工程股份有限公司	104,079	104,976
新鉅科技股份有限公司	2,265	3,991
小 計	112,039	114,376
未上市(櫃)股票		
和貿國際股份有限公司	9,512	9,247
德安創業投資股份有限公司	7,813	9,663
尚揚創業投資股份有限公司	4,516	17,155
小 計	21,841	36,065
國外投資		
未上市(櫃)股票		
CHUNG MAO TRADING (BVI) CORPORATION	1,275	2,154
CHINA STEEL AND NIPPON STEEL VIETNAM JOINT STOCK COMPANY	242,411	234,952
小 計	243,686	237,106
合 計	\$ 377,566	\$ 387,547

- (1) 本公司依中長期策略目的投資上述股票投資，並預期透過長期投資獲利。本公司管理階層認為若將該等投資之短期公允價值波動列入損益，與前述

財務概況

長期投資規劃並不一致，因此選擇指定該等投資為透過其他綜合損益按公允價值衡量。

- (2) 本公司於109年及108年12月31日透過其他綜合損益按公允價值衡量之金融資產均未有提供質押之情況。
- (3) 相關信用風險管理及詳估方式請詳附註(十二)。

9. 採用權益法之投資

被投資公司	109年12月31日	108年12月31日
子公司：		
新加坡春宇投資企業私人有限公司	\$ 2,632,277	\$ 2,587,831
個別不重大之關聯企業	488,528	492,921
合計	<u>\$ 3,120,805</u>	<u>\$ 3,080,752</u>

(1) 子公司：

- A. 有關本公司之子公司資訊，請參見本公司109年度合併財務報告附註(四)之3之(2)。
- B. 採用權益法之投資及本公司對其所享有之損益及其他綜合損益份額，係按經會計師查核之財務報告計算。

(2) 關聯企業：

- A. 本公司個別不重大關聯企業之份額彙總如下：

公司名稱	109年度	108年度
本期淨利(損)	\$ 55,684	\$ 84,310
其他綜合損益(稅後淨額)	(921)	1,582
本期綜合損益總額	<u>\$ 54,763</u>	<u>\$ 85,892</u>

- B. 採用權益法之投資及本公司對其所享有之損益及其他綜合損益份額，係按經會計師查核之財務報告計算。
- C. 本公司109年度及108年度採用權益法認列之關聯企業收到現金股利分別為25,779仟元及0仟元。

10. 不動產、廠房及設備

	109年12月31日	108年12月31日
自用	\$ 4,182,518	\$ 3,986,811
營業租賃出租	324,579	314,169
合計	<u>\$ 4,507,097</u>	<u>\$ 4,300,980</u>

- (1) 有關利息資本化金額，請詳附註(六)之23。
- (2) 由於109年及108年度並無任何減損跡象，故本公司並未進行減損評估。
- (3) 本公司未將不動產、廠房及設備提供擔保。

自 用	項 目	109 年 12 月 31 日	108 年 12 月 31 日
	土 地(註)	\$ 2,664,975	\$ 2,674,634
	房屋及建築	1,546,649	1,692,224
	機器設備	2,950,313	2,830,151
	其他設備	511,565	520,102
	未完工程及待驗設備	525,956	310,938
	成本合計	8,199,458	8,028,049
	減：累計折舊	(4,005,915)	(4,030,213)
	累計減損	(11,025)	(11,025)
	合 計	\$ 4,182,518	\$ 3,986,811

註：含土地改良物。

成 本	未完工程及					合 計
	土 地	房屋及建築	機器設備	其他設備	待驗設備	
109.1.1 餘額	\$ 2,674,634	\$ 1,692,224	\$ 2,830,151	\$ 520,102	\$ 310,938	\$ 8,028,049
增 添	-	717	17,550	5,690	302,852	326,809
轉列為營業租賃 出租之資產	(9,659)	(130,483)	-	-	-	(140,142)
處 分	-	(22,373)	(23,622)	(21,544)	-	(67,539)
重 分 類	-	6,564	126,234	7,317	(87,834)	52,281
109.12.31 餘額	\$ 2,664,975	\$ 1,546,649	\$ 2,950,313	\$ 511,565	\$ 525,956	\$ 8,199,458
累計折舊及減損						
109.1.1 餘額	\$ 20,894	\$ 1,293,139	\$ 2,277,985	\$ 449,220	\$ -	\$ 4,041,238
折舊費用	1,645	35,686	99,375	23,276	-	159,982
處 分	-	(22,239)	(23,589)	(21,514)	-	(67,342)
轉列為營業租賃 出租之資產	-	(116,938)	-	-	-	(116,938)
109.12.31 餘額	\$ 22,539	\$ 1,189,648	\$ 2,353,771	\$ 450,982	\$ -	\$ 4,016,940

成 本	未完工程及					合 計
	土 地	房屋及建築	機器設備	其他設備	待驗設備	
108.1.1 餘額	\$ 3,044,080	\$ 1,707,173	\$ 2,819,755	\$ 505,414	\$ 319,073	\$ 8,395,495
增 添	-	490	13,527	15,297	149,750	179,064
轉列為營業租賃 出租之資產	(288,749)	(214,000)	-	-	-	(502,749)
處 分	(1,658)	(1,103)	(32,012)	(26,224)	-	(60,997)
重 分 類	(79,039)	199,664	28,881	25,615	(157,885)	17,236
108.12.31 餘額	\$ 2,674,634	\$ 1,692,224	\$ 2,830,151	\$ 520,102	\$ 310,938	\$ 8,028,049
累計折舊及減損						
108.1.1 餘額	\$ 19,249	\$ 1,445,244	\$ 2,215,691	\$ 452,124	\$ -	\$ 4,132,308
折舊費用	1,645	29,976	94,247	23,273	-	149,141
處 分	-	(1,100)	(31,953)	(26,177)	-	(59,230)
轉列為營業租賃 出租之資產	-	(180,981)	-	-	-	(180,981)
108.12.31 餘額	\$ 20,894	\$ 1,293,139	\$ 2,277,985	\$ 449,220	\$ -	\$ 4,041,238

財務概況

營業租賃出租

項 目	109 年 12 月 31 日	108 年 12 月 31 日
土地	\$ 298,408	\$ 288,749
房屋及建築	344,483	214,000
成本合計	642,891	502,749
減：累計折舊	(318,312)	(188,580)
合 計	\$ 324,579	\$ 314,169

	土地及 土地改良	建 築 物	合 計
<u>成 本</u>			
109 年 1 月 1 日餘額	\$ 288,749	\$ 214,000	\$ 502,749
增 添	-	-	-
處 分	-	-	-
來自自用資產	9,659	130,483	140,142
109 年 12 月 31 日餘額	\$ 298,408	\$ 344,483	\$ 642,891

<u>累計折舊及減損</u>			
109 年 1 月 1 日餘額	-	188,580	188,580
折舊費用	-	12,794	12,794
處 分	-	-	-
來自自用資產	-	116,938	116,938
109 年 12 月 31 日餘額	\$ -	\$ 318,312	\$ 318,312

	土 地	房屋及建築	合 計
<u>成 本</u>			
108.1.1 餘額	\$ -	\$ -	\$ -
增 添	-	-	-
來自自用資產	288,749	214,000	502,749
處 分	-	-	-
重 分 類	-	-	-
108.12.31 餘額	\$ 288,749	\$ 214,000	\$ 502,749
<u>累計折舊及減損</u>			
108.1.1 餘額	\$ -	\$ -	\$ -
折舊費用	-	7,599	7,599
處 分	-	-	-
來自自用資產	-	180,981	180,981
108.12.31 餘額	\$ -	\$ 188,580	\$ 188,580

本公司以營業租賃出租土地、辦公室及廠房，租賃期間為1~3年，所有營業租賃合約均包含承租人於行使續租權時，依市場租金行情調整租金之條款。承租人於租賃期間結束時，對該資產不具有優惠承購權。

營業租賃出租自有不動產、廠房及設備之未來將收取之租賃給付總額如下：

	109年12月31日	108年12月31日
第1年	\$ 14,291	\$ 50,260
第2年	-	12,376
合計	\$ 14,291	\$ 62,636

截至109年及108年12月31日止，本公司以營業租賃出租之資產市值仍高於淨帳面金額，並無減損。

11. 租賃協議

(1) 使用權資產

項 目	109年12月31日	108年12月31日
土 地	\$ 937	\$ 731
建 築 物	40,090	30,266
運 輸 設 備	3,467	1,740
成 本 合 計	44,494	32,737
減：累計折舊	(12,789)	(12,642)
累計減損	-	-
淨 額	\$ 31,705	\$ 20,095

成 本	土 地	建 築 物	運 輸 設 備	合 計
109.1.1 餘額	\$ 731	\$ 30,266	\$ 1,740	\$ 32,737
本期增加	7,336	24,600	3,467	35,403
本期減少	(7,130)	(14,776)	(1,740)	(23,646)
109.12.31 餘額	\$ 937	\$ 40,090	\$ 3,467	\$ 44,494
累計折舊及減損				
109.1.1 餘額	\$ 731	\$ 11,186	\$ 725	\$ 12,642
折舊費用	649	15,553	1,737	17,939
本期除列	(1,035)	(15,017)	(1,740)	(17,792)
109.12.31 餘額	\$ 345	\$ 11,722	\$ 722	\$ 12,789

成 本	土 地	建 築 物	運 輸 設 備	合 計
108.1.1 餘額	\$ -	\$ -	\$ -	\$ -
首次適用 IFRS 16 調整數	731	24,020	-	24,751
本期增加	-	10,509	5,649	16,158
本期減少	-	(4,263)	(3,909)	(8,172)
108.12.31 餘額	\$ 731	\$ 30,266	\$ 1,740	\$ 32,737
累計折舊及減損				
108.1.1 餘額	\$ -	\$ -	\$ -	\$ -
折舊費用	731	14,681	1,376	16,788
本期除列	-	(3,495)	(651)	(4,146)
108.12.31 餘額	\$ 731	\$ 11,186	\$ 725	\$ 12,642

財務概況

(2) 租賃負債

項 目	109 年 12 月 31 日	108 年 12 月 31 日
租賃負債帳面金額		
流 動	\$ 13,437	\$ 12,923
非 流 動	\$ 18,353	\$ 7,286

租賃負債之折現率區間如下：

	109 年 12 月 31 日	108 年 12 月 31 日
土地	0.78%	0.78%
房屋及建築	0.78%	0.78%

有關租賃負債之到期分析，請參閱附註(十二)之2之說明。

(3) 重要承租活動及條款

本公司承租若干土地、建築物作為營業所使用，租賃期間為1~8.5年，本公司已將租賃期間屆滿後之續租權計入租賃負債。另依合約約定，未經出租人同意，本公司不得將租賃標的資產轉租他人。截至109年12月31日止，使用權資產並無任何減損跡象，故未進行減損評估。

(4) 其他租賃資訊

A. 本公司以營業租賃出租自有不動產、廠房及設備之協議請參閱附註(六)之10「不動產、廠房及設備」。

B. 本公司109年及108年度承租相關資訊如下：

項 目	109 年度	108 年度
短期租賃費用	\$ 2,335	\$ 3,606
低價值資產租賃費用	\$ 2,223	\$ 2,981
不計入租賃負債衡量中之變動租賃給付費用	\$ -	\$ -
租賃之現金流出總額(註)	\$ 22,941	\$ 23,776

註：係包括本期租賃負債本金及利息支付數。

C. 本公司109年及108年選擇對符合短期租賃及符合低價值資產租賃適用認列之豁免，不對該等租賃認列相關使用權資產及租賃負債。

12. 短期借款

借 款 性 質	109 年 12 月 31 日	
	金 額	利 率
信用借款	\$ 2,611,000	0.522%~0.85%
購料借款	274,309	0.67%~0.95%
合 計	\$ 2,885,309	

借款性質	108年12月31日	
	金額	利率
信用借款	\$ 2,485,000	0.77%~0.98%
購料借款	295,295	0.92%~2.74841%
合計	\$ 2,780,295	

對於短期借款，本公司並未提供金融資產、廠房及設備作為借款之擔保，另已開立保證票據作為擔保情形，請參閱附註(九)說明。

13. 應付短期票券

項 目	109年12月31日	108年12月31日
應付商業本票	\$ 742,000	\$ 650,000
減：未攤銷折價	(145)	(29)
淨 額	\$ 741,855	\$ 649,971
利率區間	0.260%~0.567%	0.361%~0.7%

應付商業本票係由票券金融公司保證發行，並提供額度本票作為償還貸款之承諾，請參閱附註(九)說明。

14. 負債準備—流動

項 目	109年12月31日	108年12月31日
員工福利	\$ 36,562	\$ 36,587

項 目	109年度	108年度
期初餘額	\$ 36,587	\$ 36,005
本期認列	36,562	36,587
本期沖轉	(36,587)	(36,005)
期末餘額	\$ 36,562	\$ 36,587

員工福利負債準備係員工既得短期服務休假權利之估列。

15. 退休金

(1) 確定提撥計畫

- A. 本公司所適用「勞工退休金條例」之退休金制度，係屬政府管理之確定提撥退休計畫，依員工每月薪資6%提撥退休金至勞工保險局之個人專戶。
- B. 本公司於109年及108年度依照確定提撥計畫中明定比例應提撥之金額已於綜合損益表認列費用總額分別為27,769仟元及27,050仟元。

(2) 確定福利計畫

A. 本公司所適用我國「勞動基準法」之退休金制度，係屬政府管理之確定福利退休計畫。員工退休金之支付，係根據服務年資及核准退休日前6個月平均工資計算。該等公司按員工每月薪資總額5%~10%提撥員工退休基金，交由勞工退休準備金監督委員會以該等委員會名義存入臺灣銀行之專戶，年度終了前，若估算專戶餘額不足給付次一年度內預估達到退休條件之勞工，次年度3月底前將一次提撥其差額。該專戶係委託勞動部勞動基金運用局管理，本公司並無影響投資管理策略之權利。

B. 本公司因確定福利計畫所產生之義務列入資產負債表金額如下：

項 目	109年12月31日	108年12月31日
確定福利義務現值	\$ 837,735	\$ 884,131
計畫資產公允價值	(711,718)	(753,253)
淨確定福利負債(資產)	\$ 126,017	\$ 130,878

C. 確定福利負債之變動列示如下：

項 目	109年度		
	確定福利計畫義務現值	計畫資產公允價值	淨確定福利負債
109年1月1日餘額	\$ 884,131	(\$ 753,253)	\$ 130,878
服務成本			
當期服務成本	9,951	-	9,951
利息費用(收入)	5,407	(4,597)	810
認列於損益	15,358	(4,597)	10,761
再衡量數			
計畫資產報酬(除包含於淨利息之金額外)	-	(26,083)	(26,083)
精算(利益)損失-經驗調整	26,827	-	26,827
認列於其他綜合損益	26,827	(26,083)	744
雇主提撥數	-	(13,069)	(13,069)
福利支付數	(88,581)	85,284	(3,297)
109年12月31日餘額	\$ 837,735	(\$ 711,718)	\$ 126,017

項 目	108 年度		
	確定福利計畫義務現值	計畫資產公允價值	淨確定福利負債
108 年 1 月 1 日餘額	\$ 895,209	(\$ 743,886)	\$ 151,323
服務成本			
當期服務成本	13,038	-	13,038
利息費用(收入)	6,954	(5,767)	1,187
認列於損益	19,992	(5,767)	14,225
再衡量數			
計畫資產報酬(除包含於淨利息之金額外)	-	(28,541)	(28,541)
精算(利益)損失-經驗調整	12,389	-	12,389
認列於其他綜合損益	12,389	(28,541)	(16,152)
雇主提撥數	-	(15,251)	(15,251)
福利支付數	(43,459)	40,192	(3,267)
108 年 12 月 31 日餘額	\$ 884,131	(\$ 753,253)	\$ 130,878

D. 本公司因「勞動基準法」之退休金制度暴露於下列風險：

(A) 投資風險

勞動部勞動基金運用局透過自行運用及委託經營方式，將勞工退休基金分別投資於國內(外)權益證券與債務證券及銀行存款等標的，惟本公司之計畫資產得分配金額係以不低於當地銀行2年定期存款利率計算而得之收益。

(B) 利率風險

政府公債之利率下降將使確定福利義務現值增加，惟計畫資產之債務投資報酬亦會隨之增加，兩者對淨確定福利負債之影響具有部分抵銷之效果。

(C) 薪資風險

確定福利義務現值之計算係參考計畫成員之未來薪資。因此計畫成員薪資之增加將使確定福利義務現值增加。

E. 有關退休金之精算假設彙總如下：

項 目	衡 量 日	
	109 年 12 月 31 日	108 年 12 月 31 日
折 現 率	0.27%	0.65%
未來薪資增加率	1.50%	1.50%
確定福利義務平均到期期間	6.4 年	6.7 年

(A) 對於未來死亡率之假設係依照台灣地區第5回經驗生命表估計。

(B) 若重大精算假設分別發生合理可能之變動，在所有其他假設維持不變之情況下，將使確定福利義務現值增加(減少)之金額如下：

項 目	109年12月31日	108年12月31日
折現率		
增加0.5%	(\$ 26,808)	(\$ 30,060)
減少0.5%	\$ 28,483	\$ 31,829
薪資預期增加率		
增加0.5%	\$ 26,808	\$ 30,060
減少0.5%	(\$ 25,970)	(\$ 29,176)

由於精算假設可能彼此相關，僅單一假設變動之可能性不大，故上述敏感度分析可能無法反映確定福利義務現值實際變動情形。

F. 本公司於110年度預計支付予退休計畫之提撥金為10,526仟元。

16. 普通股股本

(1) 本公司普通股期初與期末流通在外股數及金額調節如下：

項 目	109年度	
	股數(仟股)	金額
1月1日餘額	647,655	\$ 6,476,554
12月31日餘額	647,655	\$ 6,476,554

項 目	108年度	
	股數(仟股)	金額
1月1日餘額	647,655	\$ 6,476,554
12月31日餘額	647,655	\$ 6,476,554

(2) 截至109年12月31日止，本公司額定資本額為7,000,000仟元，分為700,000仟股。

17. 資本公積

項 目	109年12月31日	108年12月31日
合併溢額	\$ 149,686	\$ 149,686
股東逾時效未領股利	12,015	11,241
合 計	\$ 161,701	\$ 160,927

依公司法規定，超過票面金額發行股票所得之溢額及受領贈與之所得之資本公積，除得用於彌補虧損外，於公司無累積虧損時，得按股東原有股份之比例發給新股或現金。另依證券交易法之相關規定，以上開資本公積撥充資本時，每年以其合計數不超過實收資本額百分之十為限。公司非於盈餘公積填補資本虧

損仍有不足時，不得以資本公積補充之。因採用權益法之投資所產生之資本公積，不得作為任何用途。

18. 保留盈餘及股利政策

(1) 依本公司章程之盈餘分派政策規定，本公司年度決算如有盈餘，應先提繳稅款，彌補累積虧損，次提10%為法定盈餘公積及就當年度發生之股東權益減項金額提列特別盈餘公積，再扣除各項應提列數額後，如尚有盈餘，併同以前年度累積未分配盈餘，由董事會視業務狀況酌予保留後，擬具盈餘分配議案，提請股東會決議分派股東股利。

(2) 股利政策：

本公司產業發展成熟、獲利穩定、財務結構健全，多年來致力於多角化高附加價值鋼鐵產品與高科技產業之投資，以擴大經營基礎。董事會擬訂盈餘分配案時，將考慮公司財務結構、股東權益、兼顧股利之穩定性，除有資金需求外，每年度實際分配之盈餘佔不包括前期之可分配盈餘百分之五十以上，其中現金股利部份不低於現金股利及股票股利合計數之百分之十。

(3) 法定盈餘公積除彌補公司虧損及按股東原有股份之比例發給新股或現金外，不得使用之，惟發給新股或現金者，以該項公積超過實收資本額百分之二十五之部分為限。

(4) 特別盈餘公積

A. 本公司分派盈餘時，依法令規定須就當年度資產負債表日之其他權益項目借方餘額提列特別盈餘公積始得分派，俟後其他權益項目借方餘額迴轉時，迴轉金額得列入可供分派盈餘中。

B. 首次採用IFRSs時，依101年4月6日金管證發字第1010012865號函提列之特別盈餘公積，本公司於嗣後如有因使用、處分或重分類相關資產時，得就原提列特別盈餘公積之比例予以迴轉為可分配保留盈餘。

項 目	109年12月31日	108年12月31日
其他權益借餘提列數	\$ -	\$ -
首次適用國際會計準則提列數	1,324,287	1,324,287
合 計	\$ 1,324,287	\$ 1,324,287

(5) 本公司於109年6月及108年6月經股東會決議之108年及107年度盈餘分配案及每股股利如下：

項 目	盈餘分配案		每股股利(元)	
	108年度	107年度	108年度	107年度
法定盈餘公積	\$ 24,079	\$ 24,974		
普通股現金股利	194,297	362,687	\$ 0.30	\$ 0.56
合 計	\$ 218,376	\$ 387,661		

(6) 本公司110年3月19日董事會擬議109年度盈餘分配案如下：

	盈餘分配案		每股股利(元)	
法定盈餘公積	\$	51,291		
普通股現金股利		388,593	\$	0.6
合 計	\$	439,884		

有關109年度之盈餘分配案尚待110年6月召開之股東常會決議。

(7) 有關本公司董事會提議及股東會決議盈餘分派情形，請至台灣證券交易所之「公開資訊觀測站」查詢。

19. 其他權益

項 目	國外營運機構 財務報表換算 之兌換差額	透過其他綜合損 益按公允價值衡 量之金融資產未 實現評價(損)益	合 計	
109.1.1 餘額	(\$ 298,677)	(\$ 171,722)	(\$	470,399)
換算國外營運機構財務報表所 產生之兌換差額-母公司	38,420	-		38,420
透過其他綜合損益按公 允價值衡量之金融資產 未實現評價(損)益	-	9,106		9,106
採用權益法認列子公司、 關聯企業及合資之份額	22	1,992		2,014
109.12.31 餘額	(\$ 260,235)	(\$ 160,624)	(\$	420,859)

項 目	國外營運機構 財務報表換算 之兌換差額	透過其他綜合損 益按公允價值衡 量之金融資產未 實現評價(損)益	合 計	
108.1.1 餘額	(\$ 200,231)	(\$ 122,509)	(\$	322,740)
換算國外營運機構財務報表所 產生之兌換差額-母公司	(98,396)	-	(98,396)
透過其他綜合損益按公 允價值衡量之金融資產 未實現評價(損)益	-	(40,963)	(40,963)
採用權益法認列子公司、 關聯企業及合資之份額	(50)	(8,250)	(8,300)
108.12.31 餘額	(\$ 298,677)	(\$ 171,722)	(\$	470,399)

20. 營業收入

項 目	109 年度	108 年度
客戶合約之收入		
銷貨收入	\$ 9,144,679	\$ 8,935,839
工程合約收入	6,155,245	3,734,645
客戶合約銷貨收入總額	\$ 15,299,924	\$ 12,670,484

(1) 銷貨收入

本公司商品銷貨收入來自銷售鋼鐵等相關產品，主要銷售予零售商，係照商業慣例，本公司接受商品退貨並全額退款，考量過去累積之經驗，退貨率對本公司並無重大影響。

(2) 工程合約收入

本公司工程合約收入來自承建鋼結構之建造合約，本公司於資產負債表日參照合約活動之完成程度分別認列收入及成本，並以實際投入成本佔預期總成本比例衡量完成進度。

(3) 客戶合約收入之細分

本公司之收入可細分為下列主要產品線及地理區域：

109年度：

主要產品線及地理區域	鋼鐵	營建	合計
主要地區市場			
台灣	\$ 8,684,685	\$ 6,155,245	\$ 14,839,930
亞洲	459,994	-	459,994
合計	\$ 9,144,679	\$ 6,155,245	\$ 15,299,924
收入認列時點			
於某一時點滿足履約義務	\$ 9,144,679	\$ -	\$ 9,144,679
隨時間逐步滿足履約義務	-	6,155,245	6,155,245
合計	\$ 9,144,679	\$ 6,155,245	\$ 15,299,924

108年度：

主要產品線及地理區域	鋼鐵	營建	合計
主要地區市場			
台灣	\$ 8,376,959	\$ 3,734,645	\$ 12,111,604
亞洲	558,880	-	558,880
合計	\$ 8,935,839	\$ 3,734,645	\$ 12,670,484
收入認列時點			
於某一時點滿足履約義務	\$ 8,935,839	\$ -	\$ 8,935,839
隨時間逐步滿足履約義務	-	3,734,645	3,734,645
合計	\$ 8,935,839	\$ 3,734,645	\$ 12,670,484

財務概況

(4) 合約餘額

本公司認列客戶合約收入相關之應收票據及帳款、合約資產及合約負債如下：

項 目	109 年 12 月 31 日	108 年 12 月 31 日
應收票據(含關係人)	\$ 840,777	\$ 913,574
應收帳款(含關係人)	\$ 2,286,490	\$ 2,132,632

項 目	109 年 12 月 31 日	108 年 12 月 31 日
合約資產—流動		
建造合約	\$ 2,383,549	\$ 2,054,425
合約負債—流動		
建造合約	\$ 213,011	\$ 276,489
商品銷貨	\$ 4,081	\$ 11,242

(5) 合約資產及合約負債之重大變動

合約資產及合約負債之變動主要係來自滿足履約義務之時點與客戶付款時點之差異。

(6) 期初合約負債本期認列收入

	109 年度	108 年度
合約負債期初餘額		
本期認列收入		
商品銷貨	\$ 11,242	\$ 5,233

(7) 尚未履行之客戶合約

本公司截至109年及108年12月31日止尚未履行之商品銷售客戶合約及建造合約，預期存續期間未超過一年或一營業週期，預計將於未來一年或一營業週期內履行並認列為收入。

21. 其他收入

項 目	109 年度	108 年度
租金收入	\$ 55,159	\$ 50,258
權利金收入	16,946	17,868
股利收入	9,488	11,903
其他	40,834	38,471
合 計	\$ 122,427	\$ 118,500

22. 其他利益及損失

項 目	109 年度	108 年度
透過損益按公允價值衡量之金融 淨利益	\$ 2,014	\$ 2,775
淨外幣兌換損益	5,553	3,055
處分不動產、廠房及設備利益	1,440	2,365
處分投資利益	7	-
其 他	(7,657)	(2,403)
合 計	\$ 1,357	\$ 5,792

23. 財務成本

項 目	109 年度	108 年度
利息費用：		
銀行借款	\$ 29,646	\$ 28,764
租賃負債之利息	207	170
減：符合要件之資產資本化金額	(5,681)	(3,381)
財 務 成 本	\$ 24,172	\$ 25,553

24. 員工福利、折舊及攤銷費用

性 質 別	109 年度		
	屬於營業成本者	屬於營業費用者	合 計
員工福利費用			
薪資費用	\$ 630,778	\$ 293,020	\$ 923,798
勞健保費用	71,543	26,217	97,760
退休金費用(註1)	27,713	10,817	38,530
董事酬金	-	10,235	10,235
其他員工福利費用	40,792	17,045	57,837
折舊費用(註2)	166,598	24,117	190,715
攤銷費用	2,466	1,783	4,249
合 計	\$ 939,890	\$ 383,234	\$ 1,323,124

性 質 別	108 年度		
	屬於營業成本者	屬於營業費用者	合 計
員工福利費用			
薪資費用	\$ 603,444	\$ 277,717	\$ 881,161
勞健保費用	69,230	26,925	96,155
退休金費用(註1)	29,180	12,094	41,274
董事酬金	-	6,649	6,649
其他員工福利費用	39,385	17,105	56,490
折舊費用(註2)	148,410	25,118	173,528
攤銷費用	1,567	5,146	6,713
合 計	\$ 891,216	\$ 370,754	\$ 1,261,970

- (1) 本公司109年及108年度員工人數及員工福利費用額外資訊如下：

	109 年度	108 年度
員工人數	1,546	1,491
未兼任員工之董事人數	10	10
平均員工福利費用	728	726
平均員工薪資費用	601	595
平均員工薪資費用調整情形	1.01%	0.51%

- (2) 本公司係以當年度扣除分派員工及董事酬勞前之稅前利益分別以2%及以1%為上限提撥員工酬勞及董事酬勞。109年及108年估列員工酬勞及董事酬勞分別為12,814仟元及5,938仟元與6,407仟元與2,969仟元，係分別按前述稅前利益之2%及1%估列。年度財務報告通過發布日後若金額仍有變動，則依會計估計變動處理，於次一年度調整入帳。
- (3) 本公司於110年及109年董事會分別決議通過109年及108年度員工酬勞及董事酬勞，以及財務報告認列之相關金額如下：

	109 年度		108 年度	
	員工酬勞	董事酬勞	員工酬勞	董事酬勞
決議配發金額	\$ 12,814	\$ 6,407	\$ 5,938	\$ 2,969
年度財務報告認列金額	12,814	6,407	5,938	2,969
差異金額	\$ -	\$ -	\$ -	\$ -

- (4) 本公司董事會通過決議之員工酬勞及董事酬勞資訊，請至台灣證券交易所「公開資訊觀測站」查詢。
- (5) 本公司薪資報酬政策(包括董事、經理人及員工)
- A. 一般董事及獨立董事酬金給付原則
- 本公司給付一般董事及獨立董事之酬金政策係訂於公司章程，並經董事會通過。本公司董事執行本公司職務時，除依公司章程十九條規定之車馬費外，其報酬授權董事會參酌國內外業界之水準議定之，如公司年度決算有獲利時，依公司章程二十二條之規定分配酬勞。
- B. 總經理及副總經理酬金給付原則
- 本公司總經理及副總經理之薪資報酬包括薪津、獎金及員工酬勞，本公司給付薪資報酬之政策，係依其在公司擔任的職務之主要應負權責、參考同業薪酬水準，並評估其目標達成度及貢獻度，及該年度公司之經營成果，予以合理之報酬，應足以表彰其所承擔的責任及風險。
- C. 與經營績效及未來風險之關連性
- 由於薪資報酬結構中之獎金及盈餘分配項目，須視公司該年度經營績效、參考業界之發放水準、並考量整體大環境之景氣變化，故本公司

給付予董事、總經理及副總經理等之酬金，已併同考量公司之經營績效及未來風險之正向關聯性以謀永續經營與風險控管之平衡。

D. 員工薪酬政策

本公司員工薪資報酬包括薪津、獎金及員工酬勞，給付薪津及獎金之政策，係依其學歷、經歷、於公司擔任之職務、個人績效表現及貢獻，該年度公司經營成果…等，並定期參考市場薪資水準，致力於提供一具有市場競爭力、並兼顧公司內部公平及具有激勵性之薪酬政策。

25. 所得稅

(1) 所得稅費用組成部分：

項 目	109 年度	108 年度
<u>當期所得稅</u>		
當期所產生之所得稅	\$ 116,756	\$ 51,422
與所得稅抵減有關之遞延所得稅	-	(155)
適用境外資金匯回專法	5,563	-
以前年度所得稅調整	82	46
當年度所得稅總額	<u>122,401</u>	<u>51,313</u>
<u>遞延所得稅</u>		
暫時性差異之原始產生及迴轉	(14,840)	(4,100)
遞延所得稅費用	(14,840)	(4,100)
所得稅費用(利益)	<u>\$ 107,561</u>	<u>\$ 47,213</u>

(2) 與其他綜合損益相關之所得稅(費用)利益：無。

(3) 當年度會計所得與認列損益之所得稅費用調節如下：

項 目	109 年度	108 年度
稅前淨利	\$ 621,478	\$ 287,995
稅前淨利按法定稅率計算之稅額	\$ 124,296	\$ 57,599
調整項目之稅額影響數：		
計算課稅所得時不予計入項目之影響數		
權益法認列投資損(益)	(19,055)	(7,912)
金融資產評價損失(利益)	(403)	(555)
預期信用減損損失	2,010	64
免稅所得	(1,542)	(1,925)
投資損失	(3,702)	-
其他調整	15,152	3,996
以前年度所得稅調整	82	46
適用境外資金匯回專法	5,563	-
遞延所得稅淨變動數	(14,840)	(4,100)
認列於損益之所得稅費用	<u>\$ 107,561</u>	<u>\$ 47,213</u>

財務概況

本公司適用中華民國所得稅法之個體所適用之稅率為 20%，另自 107 年度起未分配盈餘所適用之稅率為 5%。

我國於 108 年 7 月經總統公布修正產業創新條例，明訂以 107 年度起之未分配盈餘興建或購置特定資產或技術達一定金額者，得列為計算未分配盈餘之減除項目。本公司於計算未分配盈餘稅時，僅將已實際進行實質投資之資本支出金額減除。

本公司依我國 108 年 8 月 15 日開始實施之「境外資金匯回管理運用及課稅條例」申請且經核准在期限內匯回境外（包括大陸地區）資金，自該條例實施日起，第 1 年適用稅率 8%，第 2 年適用稅率 10%，免依一般所得稅制課稅；資金匯回後 1 年內得向經濟部申請從事實質投資，依限定完成者得享有退還 50% 稅款優惠。

(4) 因暫時性差異、虧損扣抵及投資抵減而產生之所得稅資產或負債：

項 目	109 年 度				
	期初餘額	認列於 (損)益	認列於其他 綜合(損)益	匯率影響數	期末餘額
遞延所得稅資產：					
暫時性差異					
合約資產	\$ 80,186	\$ 15,527	\$ -	\$ -	\$ 95,713
淨確定福利負債	15,299	(462)	-	-	14,837
未休假獎金	7,317	(5)	-	-	7,312
其 他	2,290	521	-	-	2,811
小 計	105,092	15,581	-	-	120,673
遞延所得稅負債					
暫時性差異					
未實現兌換利益	(300)	(215)	-	-	(515)
土地增值稅準備	(808,969)	-	-	-	(808,969)
其他	-	(526)	-	-	(526)
小 計	(809,269)	(741)	-	-	(810,010)
合 計	(\$ 704,177)	\$ 14,840	\$ -	\$ -	(\$ 689,337)

項 目	108 年 度				
	期初餘額	認列於 (損)益	認列於其他 綜合(損)益	匯率影響數	期末餘額
遞延所得稅資產：					
暫時性差異					
合約資產	\$ 75,792	\$ 4,394	\$ -	\$ -	\$ 80,186
淨確定福利負債	15,504	(205)	-	-	15,299
未休假獎金	7,201	116	-	-	7,317
其 他	2,305	(15)	-	-	2,290
小 計	100,802	4,290	-	-	105,092
遞延所得稅負債					
暫時性差異					
未實現兌換利益	(110)	(190)	-	-	(300)
土地增值稅準備	(808,969)	-	-	-	(808,969)
小 計	(809,079)	(190)	-	-	(809,269)
合 計	(\$ 708,277)	\$ 4,100	\$ -	\$ -	(\$ 704,177)

(5) 未認列為遞延所得稅資產之項目：無。

財務概況

27. 基本每股盈餘

項 目	109 年 度	108 年 度
A. 基本每股盈餘：		
本期淨利(A)	\$ 513,917	\$ 240,782
本期流通在外加權平均股數(仟股)	647,655	647,655
追溯調整後加權平均股數(仟股)(B)	647,655	647,655
基本每股盈餘(稅後)(元)(A)/(B)	\$ 0.79	\$ 0.37
B. 稀釋每股盈餘：		
本期淨利(C)	\$ 513,917	\$ 240,782
本期流通在外加權平均股數	647,655	647,655
員工酬勞影響數(註)	893	585
計算稀釋每股盈餘之加權平均流 通在外股數(D)	648,548	648,240
稀釋每股盈餘(稅後)(元)(C)/(D)	\$ 0.79	\$ 0.37

若本公司得選擇以股票或現金發放員工酬勞，則計算稀釋每股盈餘時，假設員工酬勞將採發放股票方式，並於該潛在普通股具有稀釋作用時計入加權平均流通在外股數，以計算稀釋每股盈餘。於次年度決議員工酬勞發放股數前計算稀釋每股盈餘時，亦繼續考量該等潛在普通股之稀釋作用。

28. 來自籌資活動之負債之調節

項 目	109 年 1 月 1 日	現金流量	非現金之變動 其他非現金之變動	109 年 12 月 31 日
短期借款	\$ 2,780,295	\$ 105,014	\$ -	\$ 2,885,309
應付短期票券	649,971	92,000	(116)	741,855
租賃負債	20,209	(18,176)	29,757	31,790
來自籌資活動之負債總額	\$ 3,450,475	\$ 178,838	\$ 29,641	\$ 3,658,954

項 目	108 年 1 月 1 日	現金流量	非現金之變動 其他非現金之變動	108 年 12 月 31 日
短期借款	\$ 3,210,403	(\$ 430,108)	\$ -	\$ 2,780,295
應付短期票券	399,995	250,000	(24)	649,971
租賃負債	24,927	(17,019)	12,301	20,209
來自籌資活動之負債總額	\$ 3,635,325	(\$ 197,127)	\$ 12,277	\$ 3,450,475

(七)關係人交易

1. 母公司與最終控制者：

本公司為本集團之最終控制者。

2. 關係人名稱及關係

關係人名稱	與本公司之關係
春翔欣業股份有限公司(春翔欣業)	關聯企業
春原營造股份有限公司(春原營造)	關聯企業
新鋼工業股份有限公司(新鋼工業)	其他關係人
永光華金屬工業股份有限公司(永光華)	其他關係人
台灣鐵塔股份有限公司(台灣鐵塔)	其他關係人
維京春源投資股份有限公司(維京春源)	子公司
新加坡春宇投資企業私人有限公司(新加坡春宇)	子公司
上海華藤金屬加工有限公司(上海華藤)	子公司
廈門春源精密機電有限公司(廈門春源)	子公司
深圳宏源金屬工業有限公司(深圳宏源)	子公司
青島春源精密機電有限公司(青島春源)	子公司
深圳春源鋼鐵工業有限公司(深圳春源)	子公司

3. 與關係人間之重大交易事項

(1) 進貨

帳列項目	關係人類別/名稱	109 年度	108 年度
進貨	關聯企業	\$ 1,262	\$ 1,210
	子公司	-	440
	其他關係人		
	新鋼工業	12,572	13,407
	永光華	109,053	47,131
	台灣鐵塔	4,353	5,964
	合計	\$ 127,240	\$ 68,152

註：進貨條件(價格、付款)與一般非關係人之交易條件相同。

(2) 營業收入

帳列項目	關係人類別/名稱	109 年度	108 年度
銷貨收入	關聯企業	\$ 3,930	\$ 3,885
	子公司	15,559	5,673
	其他關係人	21	37
	合計	\$ 19,510	\$ 9,595

註：其銷貨交易條件(價格、收款)與一般非關係人之交易條件相同，收款期間約 3 個月。

帳列項目	關係人類別/名稱	109 年度	108 年度
工程收入	關聯企業-春原營造	\$ 361,518	\$ 74,589

財務概況

本公司與上述關係人簽訂工程合約，係依雙方議價並按合約約定收款期限辦理，惟經雙方同意得延後收款。

帳列項目	關係人類別/名稱	109 年 度	108 年 度
加工收入	關聯企業	\$ 5,990	\$ 5,552
	其他關係人	2,000	1,240
	合 計	\$ 7,990	\$ 6,792

(3) 財產交易

取得不動產、廠房及設備

關係人類別/名稱	取得價款	
	109 年 度	108 年 度
關聯企業-春原營造	\$ 174,572	\$ 71,643
其他關係人-永光華	158	163
其他關係人-台灣鐵塔	-	138
合 計	\$ 174,730	\$ 71,944

- A. 本公司因目前持有之龍潭廠房面積不敷使用及為提升員工住宿品質，經董事會通過審議該建案預計投入289,861仟元，其中委託春原營造股份有限公司於龍潭廠區新建廠房供特鋼事業部及倉儲事業部使用，截至108年12月31日止已支付價款55,018仟元，並於108年底完工結轉建築物。
- B. 本公司董事會於108年7月3日通過審議於龍潭廠區新建員工宿舍委託春原營造股份有限公司承包該工程，並於108年9月10日與春原營造股份有限公司訂立工程合約，該工程總價為72,670仟元；截至109年及108年12月31日分別累計已支付65,403仟元及2,311仟元。
- C. 本公司董事會於108年8月7日通過審議於台南新吉工業區建廠案預計投入工程費用總金額約計181,825仟元，其中委託春原營造股份有限公司承包部份工程，屬春原營造股份有限公司承攬工程費用金額為144,334仟元；截至109年及108年12月31日分別累計已支付110,148仟元及14,314仟元。
- D. 本公司董事會於109年3月20日通過二重廠拆除工程由關係人春原營造股份有限公司承包該工程，工程費用金額為5,120仟元。
- E. 本公司董事會於109年7月31日通過三重辦公大樓興建主體工程委託春原營造股份有限公司承包該工程，並於109年8月21日與春原營造股份有限公司訂立工程合約，該工程總價為795,000仟元；截至109年12月31日累計已支付15,646仟元。

(4) 各項費用

關係人類別/名稱	109 年度	108 年度	交易性質
關聯企業	\$ 871	\$ 84	財務成本
關聯企業	11	30	其他費用
其他關係人	259	345	加工費支出
其他關係人	171	139	其他費用
合 計	\$ 1,312	\$ 598	

(5) 承租協議：

項 目	關係人類別	109 年 12 月 31 日	108 年 12 月 31 日
使用權資產	關聯企業	\$ 1,655	\$ 3,136
	其他關係人	-	3,258
	合 計	\$ 1,655	\$ 6,394

項 目	關係人類別	109 年 12 月 31 日	108 年 12 月 31 日
租賃負債	關聯企業	\$ 1,664	\$ 2,705
	其他關係人	-	1,635
	合 計	\$ 1,664	\$ 4,340

項 目	關係人類別	109 年 度	108 年 度
利息費用	關聯企業	\$ 17	\$ 11
	其他關係人	6	19
	合 計	\$ 23	\$ 30

(6) 其他收入

關係人類別/名稱	109 年度	108 年度	交易性質
關聯企業	\$ 6,141	\$ 4,907	其他收入
關聯企業-春翔欣業	51,005	48,596	租金收入
關聯企業-春原營造	1,654	1,347	租金收入
關聯企業	14	2,244	利息收入
其他關係人	287	124	其他收入
子公司-深圳春源	2,014	2,036	權利金收入
子公司-上海華藤	4,414	5,067	權利金收入
子公司-廈門春源	2,421	2,518	權利金收入
子公司-深圳宏源	3,739	3,781	權利金收入
子公司-青島春源	4,357	4,467	權利金收入
合 計	\$ 76,046	\$ 75,087	

財務概況

A. 上述租賃價格係參考市場行情並經雙方議價決定，並按月或季收取租金，其中與春原營造公司、春翔欣業公司之重要租約內容：

租賃標的	109 年 度	
	租期/月租	金 額
台北市復興北路 502 號 4 樓之 1	108.7.1.~109.6.30./23	\$ 1,654
	109.7.1.~110.6.30/74	
	108.8.1.~109.7.31./87	
	109.8.1~110.7.31./87	
台北市復興北路 502 號 8 樓	108.6.1.~109.5.31./3	51,005
	109.6.1.~110.5.31./3	
龍潭土地、廠房及設備	107.4.1.~110.3.31./3,636	
	108.3.1.~110.3.31./490	
	109.3.1.~110.3.31./284	
		<u>\$ 52,659</u>
租賃標的	108 年 度	
	租期/月租	金 額
台北市復興北路 502 號 4 樓之 1	105.7.1.~108.6.30./23	\$ 1,347
	108.7.1.~109.6.30./23	
	107.8.1.~108.7.31./87	
	108.8.1.~109.7.31./87	
台北市復興北路 502 號 8 樓	105.6.1.~108.5.31./3	48,596
	108.6.1.~109.5.31./3	
龍潭土地、廠房及設備	107.4.1.~110.3.31./3,636	
	108.3.1.~110.3.31./490	
		<u>\$ 49,943</u>

(7) 應收(付)款項期末餘額

帳列項目	關係人類別/名稱	109 年 12 月 31 日	108 年 12 月 31 日
應收帳款	子公司	\$ 962	\$ 1,781
應收帳款	關聯企業-春翔欣業	1,826	508
應收帳款	其他關係人	467	321
應收工程款	關聯企業-春原營造	60,467	-
合 計		63,722	2,610
減：備抵損失		-	-
淨 額		<u>\$ 63,722</u>	<u>\$ 2,610</u>

109 年及 108 年 12 月 31 日對上述應收關係人款項認列之備抵損失計 0 元。

帳列項目	關係人類別/名稱	109 年 12 月 31 日	108 年 12 月 31 日
其他應收款	關聯企業	\$ 821	\$ 2,163
其他應收款	其他關係人-新鋼工業	1	1
其他應收款	其他關係人-台灣鐵塔	1	1
其他應收款	子公司-深圳宏源	6,201	5,453
其他應收款	子公司-廈門春源	1,168	3,871
其他應收款	子公司-上海華藤	4,030	5,067
其他應收款	子公司-深圳春源	6,347	4,687
		<u>\$ 18,569</u>	<u>\$ 21,243</u>

109 年及 108 年 12 月 31 日對上述其他應收款認列之備抵損失計 0 元。

帳列項目	關係人類別/名稱	109年12月31日	108年12月31日
應付帳款	關聯企業	\$ 32,111	\$ 17,332
應付帳款	其他關係人	7,439	8,287
應付票據	其他關係人	19,957	16,138
合計		\$ 59,507	\$ 41,757

帳列項目	關係人類別/名稱	109年12月31日	108年12月31日
其他應付款	子公司	\$ 376	\$ 136

帳列項目	關係人類別/名稱	109年12月31日	108年12月31日
存入保證金	關聯企業-春翔欣業	\$ 8,821	\$ 8,250
存入保證金	關聯企業-春原營造	148	68
合計		\$ 8,969	\$ 8,318

(8) 合約資產(應收建造合約款)及合約負債(應付建造合約款)

帳列項目	關係人類別/名稱	109年12月31日	108年12月31日
合約資產	關聯企業-春原營造	\$ 135,877	\$ 134,251

註：合約資產(價格、收款)與一般非關係人之交易條件相同。

帳列項目	關係人類別/名稱	109年12月31日	108年12月31日
合約負債	關聯企業-春原營造	\$ 12,696	\$ 9,662

註：合約負債(價格、付款)與一般非關係人之交易條件相同。

(9) 資金融通：請參閱附註(十三)之1(1)。

(10) 背書保證：請參閱附註(十三)之1(2)。

4. 主要管理階層薪酬資訊

關係人類別/名稱	109年度	108年度
薪資及其他短期員工福利	\$ 34,121	\$ 26,508
退職後福利	217	243
合計	\$ 34,338	\$ 26,751

(八) 質押之資產

1. 定期存款質押情形

項目	抵(質)押用途	109年12月31日	108年12月31日
第一銀行民權分行定期存單	工程保證金	\$ 553	\$ 548
陽信銀行民生分行定期存單	土地使用保證金	14,029	14,029
彰化銀行北門分行定期存單	工程保證金	581	576
陽信銀行民生分行定期存單	工程保證金	9,191	-
合計		\$ 24,354	\$ 15,153

財務概況

2. 其他資產質押情形

質押資產名稱	抵(質)押用途	109年12月31日	108年12月31日
提存現金	假扣押及假處分提存金	\$ 970	\$ 300

(九)重大或有負債及未認列之合約承諾

- 截至109年及108年12月31日止，本公司因貸款額度及作為工程合約履約或保固責任等保證而開立之保證票據分別為11,683,704仟元及10,466,608仟元，帳列存出保證票據及應付保證票據科目。
- 截至109年及108年12月31日止，本公司為工程履約保證、確保貸款債權等而收受之保證票據分別為37,032仟元及27,090仟元，帳列存入保證票據及應收保證票據科目。
- 截至109年及108年12月31日止，本公司已開立未使用信用狀明細如下：

單位：仟元

109年12月31日			108年12月31日		
	信用狀金額	保證金		信用狀金額	保證金
NTD	1,193,490	-	USD	4,966	-
USD	7,630	-	NTD	532,901	-
AUD	4,938	-			

(十)重大之災害損失：

因新冠肺炎疫情，對本公司個體營運尚無重大影響，惟對本公司之子公司之影響，請參閱合併財務報告附註(十)之說明。

(十一)重大之期後事項：無。

(十二)其他

1. 資本風險管理

由於本公司須維持大量資本，以支應擴建及提升廠房及設備所需。因此本公司之資本管理係以確保具有必要之財務資源及營運計畫，以支應未來12個月所需之營運資金、資本支出、研究發展費用、債務償還及股利支出等需求。

2. 金融工具

(1) 金融工具之財務風險

A. 財務風險管理政策

本公司日常營運受多項財務風險之影響，包含市場風險(包括匯率風險、利率風險、及價格風險)、信用風險及流動性風險。為降低相關財務風險，本公司致力於辨認、評估並規避市場之不確定性，以降低市場變動對公司財務績效之潛在不利影響。

本公司主要投資於國內上市櫃之權益工具，此等權益工具之價格會因該投資標的未來價值之確定性而受影響。若該等權益價格上漲或下跌1%，109年及108年度稅後損益及稅後其他綜合損益，將因透過損益及透過其他綜合損益按公允價值衡量之金融資產之公允價值上升或下跌而分別增加(減少)651仟元、631仟元及1,120仟元、1,144仟元。

d. 利率風險

(a) 本公司於報導日有關附息金融工具之利率概述如下：

項 目	帳面金額	
	109年12月31日	108年12月31日
具公允價值利率風險：		
金融資產	\$ 90,542	\$ 17,763
金融負債	(3,627,164)	(3,430,266)
淨 額	(3,536,622)	(3,412,503)
具現金流量利率風險：		
金融資產	33,742	27,801
金融負債	-	-
淨 額	\$ 33,742	\$ 27,801

(b) 具公允價值利率風險工具之敏感度分析：

本公司未將任何固定利率之金融資產及負債分類為透過損益按公允價值衡量及透過其他綜合損益按公允價值衡量之金融資產，亦未指定衍生工具(利率交換)作為公允價值避險會計模式下之避險工具。因此，報導日利率之變動將不會影響損益及其他綜合淨利。

(c) 具現金流量利率風險工具之敏感度分析：

本公司之變動利率之金融工具係屬浮動利率之資產(債務)，故市場利率變動將使其有效利率隨之變動，而使未來現金流量產生波動。市場利率每增加1%將使109年度及108年度淨利將各增加270仟元及222仟元。

(B) 信用風信用風險

信用風險係指交易對方違反合約義務並對本公司造成財務損失之風險。本公司之信用風險，主要係來自於營運活動產生之應收款項，及投資活動產生之銀行存款及其他金融工具。營運相關信用風險與財務信用風險係分別管理。

a. 營運相關信用風險

為維持應收帳款的品質，本公司已建立營運相關信用風險管理之程序。

個別客戶的風險評估係考量包括該客戶之財務狀況、本公司內部信用評等、歷史交易記錄及目前經濟狀況等多項可能影響客戶付款能力之因素。

b. 財務信用風險

銀行存款及其他金融工具之信用風險，係由本公司各財務部門衡量並監控。由於本公司之交易對象及履約他方均係信用良好之銀行及具投資等級及以上之金融機構、公司組織及政府機關，無重大之履約疑慮，故無重大之信用風險。另本公司並無分類為按攤銷後成本及分類為透過其他綜合損益按公允價值衡量之債務工具投資。

(a) 信用集中風險

截至109年12月31日及108年12月31日，前十大客戶之應收帳款餘額占本公司應收帳款餘額之百分比分別為31.68%及36.89%，其餘應收帳款之信用集中風險相對並不重大。

(b) 預期信用減損損失之衡量

* 應收帳款：係採簡化作法，請參閱附註(六)之5說明。

* 信用風險是否顯著增加之判斷依據：無。(本公司並無分類為按攤銷後成本及分類為透過其他綜合損益按公允價值衡量之債務工具投資)

(c) 本公司持有之金融資產未有任何擔保品或其他信用增強保障來規避金融資產之信用風險。

c. 流動性風險

(a) 流動性風險管理

本公司管理流動性風險之目標，係為維持營運所需之現金及約當現金、高流動性之有價證券及足夠的銀行融資額度等，以確保本公司具有充足的財務彈性。

(b) 下表係按到期日及未折現之到期金額彙總列示本公司已約定還款期間之金融負債分析：

非衍生金融負債	109年12月31日					合約現金流量	帳面金額
	6個月以內	7-12個月	1-2年	2-5年	超過5年		
短期借款	\$ 2,886,330	\$ -	\$ -	\$ -	\$ -	\$ 2,886,330	\$ 2,885,309
應付短期票券	742,000	-	-	-	-	742,000	741,855
應付票據	4,574	-	-	-	-	4,574	4,574
應付票據-關係人	19,957	-	-	-	-	19,957	19,957
應付帳款	920,674	-	-	-	-	920,674	920,674
應付帳款-關係人	39,550	-	-	-	-	39,550	39,550
其他應付款	359,418	-	-	-	-	359,418	359,418
其他應付款-關係人	376	-	-	-	-	376	376
存入保證金	-	3,218	8,969	-	-	12,187	12,187
合計	\$ 4,972,879	\$ 3,218	\$ 8,969	\$ -	\$ -	\$ 4,985,066	\$ 4,983,900

財務概況

另租賃負債到期分析資訊如下：

租賃負債	短於1年	1-5年	5-10年	10-15年	15-20年	20年以上	折現後之租賃 給付總額
		\$ 13,437	\$ 18,353	\$ -	\$ -	\$ -	\$ -

108年12月31日

非衍生金融負債	6個月以內	7-12個月	1-2年	2-5年	超過5年	合約現金流量	帳面金額
短期借款	\$ 2,785,066	\$ -	\$ -	\$ -	\$ -	\$ 2,785,066	\$ 2,780,295
應付短期票券	650,000	-	-	-	-	650,000	649,971
應付票據	14,501	-	-	-	-	14,501	14,501
應付票據-關係人	16,138	-	-	-	-	16,138	16,138
應付帳款	621,810	-	-	-	-	621,810	621,810
應付帳款-關係人	25,619	-	-	-	-	25,619	25,619
其他應付款	315,766	-	-	-	-	315,766	315,766
其他應付款-關係人	136	-	-	-	-	136	136
存入保證金	-	3,218	8,319	-	-	11,537	11,537
合計	\$ 4,429,036	\$ 3,218	\$ 8,319	\$ -	\$ -	\$ 4,440,573	\$ 4,435,773

另租賃負債到期分析之進一步資訊如下：

租賃負債	短於1年	1-5年	5-10年	10-15年	15-20年	20年以上	折現後之租賃 給付總額
		\$ 12,923	\$ 7,286	\$ -	\$ -	\$ -	\$ -

本公司並不預期到期日分析之現金流量發生時點會顯著提早，或實際金額會有顯著不同。

(2) 金融工具之種類

本公司109年及108年12月31日各項金融資產及金融負債之帳面價值如下：

109年12月31日 108年12月31日

金融資產

按攤銷後成本衡量之金融資產

現金及約當現金	\$ 116,195	\$ 137,194
應收票據及帳款(含關係人)	3,127,267	3,046,206
其他應收款(含關係人)	44,308	38,103
其他金融資產—流動	90,542	17,763
存出保證金	10,968	10,934
透過其他綜合損益按公允價值衡量之金融資產—非流動	377,566	387,547
透過損益按公允價值衡量之金融資產	65,114	63,100

金融負債

按攤銷後成本衡量之金融負債

短期借款	2,885,309	2,780,295
應付短期票券	741,855	649,971
應付票據及帳款(含關係人)	984,755	678,068
其他應付款(含關係人)	359,794	315,902
存入保證金	12,187	11,537

3. 公允價值資訊

(1) 本公司非以公允價值衡量之金融資產及金融負債之公允價值資訊請詳附註(十二)之3(3)說明。

(2) 公允價值之三等級定義：

第一等級：

該等級之輸入值係指工具於活絡市場中，相同工具之活絡市場公開報價。活絡市場係指符合以下所有條件之市場：在市場交易之商品具同質性；隨時可於市場中尋得具意願之買賣雙方且價格資訊可為大眾取得。本公司投資之上市櫃股票投資、受益憑證及有活絡市場公開報價之衍生工具等公允價值皆屬之。

第二等級：

該等級之輸入值除活絡市場公開報價以外之可觀察價格，包括直接(如價格)或間接(如自價格推導而來)自活絡市場取得之可觀察輸入值。

第三等級：

該等級之輸入值係指衡量公允價值之投入參數並非根據市場可取得之可觀察輸入值。

(3) 非以公允價值衡量之金融工具

本公司非以公允價值衡量之金融工具包括現金及約當現金、應收票據及款項、其他應收款、其他金融資產、存出保證金、短期借款、應付票據及款項、其他應付款及存入保證金之帳面金額係公允價值合理之近似值。

(4) 公允價值之等級資訊：

本公司之以公允價值衡量之金融工具係以重複性為基礎按公允價值衡量，而待處分資產係以非重複性為基礎按帳面金額與公允價值減出售成本孰低者衡量。本公司之公允價值等級資訊如下表所示：

項 目	109年12月31日			合計
	第一等級	第二等級	第三等級	
資 產				
<u>重複性公允價值</u>				
透過損益按公允價值衡量之				
金融資產-權益證券	\$ 65,114	\$ -	\$ -	\$ 65,114
透過其他綜合損益按公允價值				
衡量之金融資產				
國內上市(櫃)及興櫃股票	112,039	-	-	112,039
國內外未上市(櫃)股票	-	-	265,527	265,527
合 計	\$177,153	\$ -	\$265,527	\$442,680

108年12月31日

項 目	108年12月31日			合計
	第一等級	第二等級	第三等級	
資 產				
重覆性公允價值				
透過損益按公允價值衡量之				
金融資產-權益證券	\$ 63,100	\$ -	\$ -	\$63,100
透過其他綜合損益按公允價值				
-權益證券				
國內上市(櫃)及興櫃股票	114,376	-	-	114,376
國內外未上市(櫃)股票	-	-	273,171	273,171
合 計	\$177,476	\$ -	\$273,171	\$450,647

(5) 以公允價值衡量之工具的公允價值評價技術：

- A. 金融工具如有活絡市場公開報價時，則以活絡市場之公開報價為公允價值。主要交易所及經判斷為熱門券之中央政府債券櫃台買賣中心公告之市價，皆屬上市(櫃)權益工具及有活絡市場公開報價之債務工具公允價值之基礎。

若能及時且經常自交易所、經紀商、承銷商、產業公會、訂價服務機構或主管機關取得金融工具之公開報價，且該價格代表實際且經常發生之公平市場交易者，則該金融工具有活絡市場公開報價。如上述條件並未達成，則該市場視為不活絡。一般而言，買賣價差甚大、買賣價差顯著增加或交易量甚少，皆為不活絡市場之指標。

本公司持有之金融工具如屬有活絡市場者，其公允價值依類別及屬性列示如下：

(A) 上市櫃公司股票：收盤價。

(B) 封閉型基金：收盤價。

- B. 除上述有活絡市場之金融工具外，其餘金融工具之公允價值係以評價技術或參考交易對手報價取得。透過評價技術所取得之公允價值可參照其他實質上條件及特性相似之金融工具之現時公允價值、現金流量折現法或以其他評價技術，包括以資產負債表日可取得之市場資訊運用模型計算而得(例如櫃買中心參考殖利率曲線、Reuters 商業本票利率平均報價)。

本公司持有之無活絡市場之未上市(櫃)公司股票主係以市場法估計公允價值，其判定係參考同類型公司評價、第三方報價、公司淨值及營運狀況評估之。另，其重大不可觀察輸入值主要為流動性折價，惟因流動性折價的可能變動不會導致重大的潛在財務影響，故不擬揭露其量化資訊。

- C. 衍生金融工具之評價係根據廣為市場使用者所接受之評價模型，例如折現法及選擇權定價模型。遠期外匯合約通常係根據目前之遠期匯率評價。結構式利率衍生金融工具係依適當之選擇權定價模型（例如 Black-Scholes 模型）或其他評價方法，例如蒙地卡羅模擬(Monte Carlo simulation)。
- D. 本公司之待處分資產係採用市場法(本益比, P/E ratio)之評價技術，以市場上最近相同或類似交易之本益比作為可觀察輸入值，推算處分群組之公允價值。
- E. 本公司將信用風險評價調整納入金融工具及非金融工具公允價值計算考量，以分別反映交易對手信用風險及本公司信用品質。

(6) 第一等級與第二等級間之移轉：無。

(7) 第三等級之變動明細表：

項 目	無公開報價金融工具投資	
	109 年度	108 年度
期 初 餘 額	\$ 273,171	\$ 336,759
認列於其他綜合損益之利益 或損失	11,444	(57,638)
本期處分(減資退回股款)	(19,088)	(5,950)
期 末 餘 額	\$ 265,527	\$ 273,171

(8) 重大不可觀察輸入值(第三等級)之公允價值衡量之量化資訊：

	109 年 12 月 31 日	評價技術	重大不可 觀察輸入值	區間 (加權平均)	輸入值與 公允價值關係
非衍生金融資產：	公允價值				
非衍生金融資產：					
非上市櫃公司股票	\$ 265,527	市場法	流通性折價	10.00%-18.33%	流通性折價愈高，公允價值愈低
非衍生金融資產：	公允價值				
非衍生金融資產：					
非上市櫃公司股票	\$ 273,171	市場法	流通性折價	10.00%-21.26%	流通性折價愈高，公允價值愈低

(9) 重大不可觀察輸入值(第三等級)之公允價值衡量之量化資訊：

本公司對於公允價值歸類於第三等級之評價流程係由財會部門負責進行金融工具之獨立公允價值驗證，藉獨立來源資料使評價結果貼近市場狀態、確認資料來源係獨立、可靠、與其他資源一致以及代表可執行價格，並定期校準評價模型、進行回溯測試、更新評價模型所需輸入值及資料及其他任何必要之公允價值調整，以確保評價結果係屬合理。

對第三等級之公允價值衡量、公允價值對合理可能替代假設之敏感度分析：

項 目	輸入值	變動	109年12月31日			
			認列於損益		認列於其他綜合損益	
			有利變動	不利變動	有利變動	不利變動
金融資產						
權益工具						
未上市櫃公司股票	流通性折價	1%	\$ -	\$ -	\$ -	(\$ 1,820)
合 計		(1%)	\$ -	\$ -	\$ 1,849	\$ -

項 目	輸入值	變動	108年12月31日			
			認列於損益		認列於其他綜合損益	
			有利變動	不利變動	有利變動	不利變動
金融資產						
權益工具						
未上市櫃公司股票	流通性折價	1%	\$ -	\$ -	\$ -	(\$ 1,574)
合 計		(1%)	\$ -	\$ -	\$ 1,633	\$ -

4. 本公司已於109年12月8日臨時董事會決議通過間接投資子公司-廈門春源精密機電有限公司股權轉讓案，廈門春源已委請資產評估公司進行鑑價作業並尋找合適買家，期間陸續進行債權、債務及相關設備資產之處置，並授權廈門春源董事長及總經理進行後續作業。

(十三)附註揭露事項

1. 重大交易事項相關資訊

- (1) 資金貸與他人者：附表一。
- (2) 為他人背書保證者：附表二。
- (3) 期末持有有價證券者：附表三。
- (4) 累積買進或賣出同一有價證券之金額達新台幣三億元或實收資本額百分之二十以上者：附表四。
- (5) 取得不動產之金額達新台幣三億元或實收資本額百分之二十以上者：無。
- (6) 處分不動產之金額達新台幣三億元或實收資本額百分之二十以上者：無。
- (7) 與關係人進、銷貨之金額達新台幣一億元或實收資本額百分之二十以上者：附表五。
- (8) 應收關係人款項達新台幣一億元或實收資本額百分之二十以上者：無。
- (9) 從事衍生性商品交易：請參閱附註(六)3之說明。

2. 轉投資事業相關資訊：附表六。

3. 大陸投資資訊：附表七。

4. 主要股東資訊：附表八。

(十四)部門資訊

本公司已依規定於合併財務報告揭露相關營運部門資訊，故個體財務報告得不予揭露。

附表一

春源鋼鐵工業股份有限公司
資金貸與他人明細表

民國 109 年 12 月 31 日

單位：外幣仟元；新台幣仟元

編號	貸出金額之公司	貸與對象	往來科目	是否為關係人	本期最高餘額	期末餘額 (註 3)	實際動支金額	利率區間	資金貸與性質	業務往來金額	有短期融通資金必要之原因	提列備抵呆帳金額	擔保品		對個別對象資金貸與限額 (註 1)	資金貸與總限額 (註 2)
													名稱	價值		
1	深圳春源鋼鐵工業有限公司	深圳宏源金屬工業有限公司	其他應收款-關係人	是	\$ 175,200	\$ 148,920	\$ 111,690	4%	業務往來	\$ 52,842	營運週轉	\$ -	無	\$ -	\$ 175,200	\$ 327,560
1	深圳春源鋼鐵工業有限公司	廈門春源機密機械有限公司	其他應收款-關係人	是	175,200	175,200	102,930	4%	業務往來	1,284	營運週轉	-	土地及廠房	200,604	175,200	327,560

註 1：資金貸與性質：

- (1) 有業務往來者填 1。
- (2) 有短期融通資金之必要者填 2。

註 2：深圳春源鋼鐵工業有限公司對單一企業資金貸與之限額及資金貸與最高限額之計算方式如下：

- (1) 深圳春源鋼鐵工業有限公司資金貸與他人之總額以不超過深圳春源鋼鐵工業有限公司淨值之百分之四十為限。
- (2) 深圳春源鋼鐵工業有限公司資金貸與個別對象之限額如下：
 - A. 子公司或母公司：以不超過深圳春源鋼鐵工業有限公司淨值之百分之四十為限。
 - B. 有業務往來者：累積貸與金額以不超過最近一年度與其業務往來交易總額，但如為深圳春源鋼鐵工業有限公司之關係企業不得超過人民幣 40,000 仟元，且不得超過深圳春源鋼鐵工業有限公司淨值之百分之四十為限。

附表二

春源鋼鐵工業股份有限公司
為他人背書保證

民國 109 年 12 月 31 日

單位：新台幣仟元

編號 (註 1)	背書保證者公 司名稱	被背書保證對象		對單一企業背書 保證限額 (註 2)	本期最高背書 保證餘額 (註 2)	期末背書保證 餘額	實際動支金額	以財產擔 保之背書 保證金額	累計背書保證 金額佔最近期 財務報表淨值 之比率	背書保證 最高限額 (註 2)	屬母公司 對子公司 背書保證	屬子公司 對母公司 背書保證	屬對大陸 地區背書 保證	備註
		公司名稱	關係											
0	春源鋼鐵工業股份有限公司	春源營造股份有限公司	基於有業務關係及承攬工程需要之同業間依合約規定互保之公司	\$ 10,437,860	\$ 707,000	\$ 707,000	\$ 707,000	\$ -	6.77%	\$ 10,437,860	N	N	N	
1	深圳春源鋼鐵工業有限公司	深圳宏源金屬工業有限公司	1. 有業務往來之公司。2. 直接及間接對公司持有表決權之股份超過百分之五十之公司。	1,566,400	1,480,960	1,480,960	1,042,620	-	180.85%	2,087,572	N	N	Y	

註 1：編號欄之說明如下：

(1) 發行人填 0。

(2) 被投資公司按公司別由阿拉伯數 1 開始依序編號。

註 2：(1) 本公司對單一企業背書之限額及背書保證最高限額：

本公司對外背書保證之總額，或本公司及子公司整體得為背書保證之總額，以不超過本公司淨值為限。

1. 本公司對單一企業得為背書保證限額如下：

A. 有業務往來之公司：以不超過被保證公司與本公司最近一年度業務往來金額，且不得超過本公司淨值之百分之十為限。

B. 本公司之母公司或子公司：以不超過本公司淨值百分之五十為限。

C. 基於承攬工程需要之同業間或共同起造人間依合約規定互保，或因共同投資關係由全體出資股東依其持股比例對被投資公司背書保證者：以不超過本公司淨值為限。

2. 本公司及子公司整體對單一企業得為背書保證限額如下：

A. 有業務往來之公司：以不超過本公司淨值百分之十且不超過被保證公司與本公司最近一年度業務往來金額。但被保證公司如為本公司或子公司之關係企業，則以本公司淨值百分之二十為限。

B. 本公司之母公司或子公司：以不超過本公司淨值百分之五十為限。

C. 基於承攬工程需要之同業間或共同起造人間依合約規定互保，或因共同投資關係由全體出資股東依其持股比例對被投資公司背書保證者：以不超過本公司淨值為限。

3. 有關本表限額計算，所引用之淨值金額係以本公司最近期(109 年第四季)經會計師查核之財務報表為依據。

(2)深圳春源鋼鐵工業有限公司對單一企業背書保證之限額及背書保證最高限額之計算方式如下：

本公司對外背書保證之總額，或本公司及子公司整體得為背書保證之總額，以不超過母公司淨值百分之二十為限。

本公司或本公司及子公司整體對單一企業得為背書保證限額如下：

A. 有業務往來之公司：以不得超過被保證公司與本公司最近一年度業務往來金額。但如為本公司之關係企業不得超過美金55,000仟元，且不得超過春源鋼鐵工業股份有限公司淨值之百分之二十為限。

B. 本公司之母公司或子公司：以不超過春源鋼鐵工業股份有限公司淨值之百分之二十為限。

C. 基於承攬工程需要之同業間或共同起造人間依合約規定互保或因共同投資關係，由全體出資股東依其持股比例對被投資公司背書保證者：以不超過本公司淨值為限。

所謂「淨值」，以最近期經會計師查核簽證之財務報告為準。

附表三

春源鋼鐵工業股份有限公司
 期末持有有價證券情形
 民國 109 年 12 月 31 日

單位：新台幣仟元

持有之公司	有價證券種類及名稱	與有價證券發行人之關係	帳列科目	期			備註
				股數	帳面金額	持股比例%	
春源鋼鐵工業股份有限公司	聯華電子股份有限公司	-	透過損益按公允價值衡量之金融資產-流動	7,994	\$ 377	-	\$ 377
	富邦金控股份有限公司-普通股	-	透過損益按公允價值衡量之金融資產-流動	830,398	38,821	-	38,821
	中國鋼鐵股份有限公司	-	透過損益按公允價值衡量之金融資產-流動	515,613	12,761	-	12,761
	台灣光罩股份有限公司	-	透過損益按公允價值衡量之金融資產-流動	207,663	8,379	-	8,379
	富邦金控股份有限公司-甲特別股	-	透過損益按公允價值衡量之金融資產-流動	36,515	2,275	-	2,275
	富邦金控股份有限公司-乙特別股	-	透過損益按公允價值衡量之金融資產-流動	40,010	2,501	-	2,501
	和貿國際股份有限公司	-	透過其他綜合損益按公允價值衡量之金融資產-非流動	595,000	9,512	5.00%	9,512
	CHUNG MAO TRADING (BVI) CORPORATION	-	透過其他綜合損益按公允價值衡量之金融資產-非流動	37,650	1,275	7.50%	1,275
	德安創業投資股份有限公司	-	透過其他綜合損益按公允價值衡量之金融資產-非流動	1,000,000	7,813	10.00%	7,813
	尚揚創業投資股份有限公司	-	透過其他綜合損益按公允價值衡量之金融資產-非流動	84,672	4,516	6.42%	4,516
	公信電子股份有限公司	-	透過其他綜合損益按公允價值衡量之金融資產-非流動	9,645	165	-	165
	協泰生化科技股份有限公司	-	透過其他綜合損益按公允價值衡量之金融資產-非流動	120,339	-	-	-
	全球傳動科技股份有限公司	-	透過其他綜合損益按公允價值衡量之金融資產-非流動	100,000	5,530	-	5,530
	CHINA STEEL AND NIPPON STEEL VIETNAM JOINT STOCK COMPANY	-	透過其他綜合損益按公允價值衡量之金融資產-非流動	18,368,000	242,411	2.00%	242,411
建台水泥股份有限公司	-	透過其他綜合損益按公允價值衡量之金融資產-非流動	16	-	-	-	
Lion Corp. Berhad	-	透過其他綜合損益按公允價值衡量之金融資產-非流動	890,400	-	-	-	
中宇環保工程股份有限公司	-	透過其他綜合損益按公允價值衡量之金融資產-非流動	2,990,772	104,079	-	104,079	
新鉅科技股份有限公司	-	透過其他綜合損益按公允價值衡量之金融資產-非流動	43,384	2,265	-	2,265	
新加坡春宇投資企業私人有限公司	United Steel International Development Corporation	-	透過其他綜合損益按公允價值衡量之金融資產-非流動	1,500,000	21,144	3.06%	21,144

附表四

春源鋼鐵工業股份有限公司
 累積買進或賣出同一有價證券之金額達新台幣三億元或實收資本額百分之二十以上者
 民國 109 年 12 月 31 日

單位：新台幣仟元

買、賣之公司	有價證券種類及名稱	帳列科目	交易對象	關係	期初		買入			賣出			期末	
					股數	金額	股數	金額	股數	售價	帳面成本	處分(損)益	股數	金額
春源鋼鐵股份有限公司	受益憑證	透過損益按公允價值衡量之金融資產-流動	-	-	-	\$ -	18,649,056	\$ 303,000	18,649,056	\$ 303,007	\$ 303,000	7	-	\$ -

春源鋼鐵工業股份有限公司
與關係人進、銷貨之金額達新台幣一億元或實收資本額百分之二十以上
民國 109 年 12 月 31 日

單位：新台幣仟元

進(銷)貨 之公司	交易對象名稱	關係	交易情形			交易條件與一般交易 不同之情形及原因		應收(付)票據、帳款		備註	
			進(銷)貨	金額	佔總進 (銷)貨 之比率	授信期間	單價	授信期間	餘額		佔總應收 (付)票據、帳 款之比率
春源鋼鐵股 份有限公司	春源營造股 份有限公司	採權益法評 價之被投資 公司	工程收入	\$361,518	2.36%	配合工程進 度收款	同	-	應收建造合約 款	\$135,877	5.70%
									應付建造合約 款	12,696	5.85%
春源鋼鐵股 份有限公司	永光華金屬 工業股份有 限公司	其他關係人	進貨	109,053	0.96%	-	同	-	應付票據	6,407	26.12%
									應付帳款	19,957	2.08%

附表六

春源鋼鐵工業股份有限公司

轉投資事業相關資訊

民國 109 年 12 月 31 日

單位：外幣仟元、新台幣仟元
股數：股

投資公司 名稱	被投資公司名稱	所在地區	主要營業項目	原始投資金額		股數	期末持有		被投資公司 本期損益	本期認列之投 資損益	備註
				本期末	去年年底		比率	帳面金額			
春源鋼鐵工業 股份有限公司	春源營造股份有限公司	台灣	營造業；有關營造鋼鐵結構、橋梁工程之設計施工業務	\$ 59,635	\$ 59,635	20,729,909	26.33%	\$ 256,065	\$ 25,547	\$ 6,871	
	新加坡春宇投資企業私人有限公司	新加坡	一般投資業	1,257,123	1,257,123	61,739,835	100.00%	2,632,277	73,646	73,646	
	春翔欣業股份有限公司	台灣	汽車用钣金零件、沖壓零件、模具、夾具及檢査量具製造、銷售、租賃及修理	68,568	68,568	6,856,000	48.97%	232,463	30,137	14,758	
新加坡春宇投 資企業私人 有限公司	維京春源投資股份有限公司	英屬維京群島	一般投資業	USD 21,630	USD 21,630	-	100.00%	USD 55,643	USD 2,120	USD 2,120	

附表七

春源鋼鐵工業股份有限公司
大陸投資資訊

民國 109 年 12 月 31 日

單位：外幣仟元；新台幣仟元

大陸被投資公司名稱	主要營業項目	實收資本額	投資方式 (註 1)	本期匯出或 收回投資金額		本期末自 台灣匯出累 積投資金額	被投資公司本 期損益	本公司直接或 間接投資 之持股比例	本期認列 投資損益 (註 2)	期末投資 帳面價值	截至本期末已 匯回台灣之投 資收益
				匯出	收回						
深圳春源鋼鐵工業有限公司	1. 生產砂鋼捲銜製之變壓器零件及轉子、定子。2. 提高經營效益，擴大市場規模。	\$ 729,738 (USD 23,800) (註 6、7)	(二)	\$ -	\$ -	\$ 316,773 (USD 10,630)	\$ 5,102 (USD 175)	78.52%	(二)之 2 \$ 4,006 (USD 137)	\$ 642,564 (USD 22,562)	\$ -
上海春源鋼鐵工業有限公司	1. 海運用貨櫃之貨櫃角。2. 提高經營效益，擴大市場規模。	158,238 (USD 6,000)	(二)	-	-	126,565 (USD 4,800)	(89) (USD -3)	80.00%	(二)之 2 (71) (USD -2)	219,932 (USD 7,722)	158,545 (USD 5,212)
上海華藤金屬加工有限公司	1. 生產砂鋼捲銜製之變壓器零件及轉子、家電機殼、辦公傢俱及自行車用鋼板之加工銷售。2. 提高經營效益，擴大市場規模。	799,583 (USD 24,800)	(二)	-	-	249,739 (USD 8,000)	56,022 (USD 1,917)	80.59%	(二)之 2 45,148 (USD 1,545)	924,067 (USD 32,446)	69,612 (USD 2,400)
深圳宏源金屬工業有限公司	生產經營鍍鋅板、塗層板、鋁板及其他金屬板(冷軋鋼板、熱軋鋼板、鍍鋅鋼板，不含配套及出口許可證管理商品。)	153,036 (USD 4,680) (註 4、8、9)	(二)	-	-	68,477 (USD 2,143)	35,613 (USD 1,218)	81.38%	(二)之 2 28,982 (USD 992)	176,589 (USD 6,202)	-
青島春源精密機械有限公司	新型機電元件、精沖模及其他相關金屬製品生產。	592,009 (USD 18,000) (註 5)	(二)	-	-	216,497 (USD 6,700)	20,491 (USD 701)	95.00%	(二)之 2 19,466 (USD 666)	590,394 (USD 20,730)	-
廈門春源精密機械有限公司	新型機電元件、精沖模、顯示屏、投影儀配件及其他相關金屬製品生產、加工。	463,964 (USD 16,000) (註 10)	(二)	-	-	278,266 (USD 9,450)	(24,885) (USD -851)	61.00%	(二)之 2 (15,180) (USD -519)	54,468 (USD 1,912)	-

本 出 期 大 陸 計 自 台 灣 匯 額	依 經 濟 部 投 審 會 核 准 投 資 金 額	依 經 濟 部 投 審 會 規 定 赴 大 陸 地 區 投 資 限 額
\$ 1,256,317	\$ 1,256,317	\$ 6,597,066

註：本期認列投資損益係依平均匯率 1 美元=29.23 核算，另期末投資帳面價值係依期末匯率 1 美元=28.48 核算。

註1：投資方式區分為下列三種，標示種類別即可：

- (一) 直接赴大陸地區從事投資。
- (二) 透過第三地區公司再投資大陸。
- (三) 其他方式。

註2：本期認列投資損益欄中，投資損益認列基礎分為下列三種，應予註明：

- (一) 若屬籌備中，尚無投資損益者，應予註明。
- (二) 投資損益認列基礎分為下列三種，應予註明。
 1. 經與中華民國會計師事務所所有合作關係之國際性會計師事務所查核簽證之財務報表。
 2. 經台灣母公司簽證會計師查核簽證之財務報表。
 3. 其他(自行結算之財務報表)。

註3：依經濟部投審會規定，計算對大陸投資累計金額或比例上限為淨值或合併淨值之百分之六十(較高者)。

註4：91年度係由第三地區投資事業新加坡春宇投資企業私人有限公司轉投資45%之股數，另以間接在大陸地區投資深圳春源鋼鐵工業有限公司西元2001年之盈餘再轉投資深圳宏源金屬加工有限公司25%之股數，並無資金匯出之情形。

註5：94年4月經經濟部投審會核准透過第三地區新加坡春宇投資企業私人有限公司投資青島春源鋼鐵工業有限公司USD17,100仟元；該公司於94年6月30日取得營業執照，登記實收資本USD18,000仟元。

新加坡春宇投資企業私人有限公司依大陸地區資金到位情形，將上述資金加上其直接及間接投資大陸子公司歷年所獲配之盈餘，透過維京春源投資股份有限公司再轉投資青島春源鋼鐵工業有限公司，截至109年12月31日止累計已匯出資金USD17,100仟元。

註6：96年7月經經濟部投審會核准增資USD5,250仟元。上述資金係透過新加坡春宇投資企業私人有限公司直接匯出，其中USD2,000仟元係直接及間接投資大陸子公司歷年所獲配之盈餘，透過維京春源投資股份有限公司再轉投資深圳春源鋼鐵工業有限公司。

註7：97年7月經經濟部核准增資USD2,850仟元。上述資金以本公司增資新加坡春宇投資企業私人有限公司，並加計其歷年直接及間接投資大陸子公司所獲配盈餘USD1,000仟元標購大陸地區深圳中核集團所持有深圳春源鋼鐵工業有限公司14.12%之股權。

註8：97年度深圳春源鋼鐵工業有限公司以其自有資金標購大陸地區深圳中核集團所持有深圳宏源金屬工業有限公司15%之股權。

註9：99年3月經經濟部投審會核准增資USD2,500仟元，截至109年12月31日止已匯出資金USD2,143仟元。上述資金係以本公司增資新加坡春宇投資企業私人有限公司，並直接匯出轉投資深圳宏源鋼鐵工業有限公司取得45.79%之股權。

註10：100年6月經經濟部投審會核准透過第三地區新加坡春宇投資企業私人有限公司投資廈門春源精密機電有限公司USD16,000仟元；102年4月經經濟部投審會核准修減為USD9,450仟元，截至109年12月31日止已匯出資金USD9,450仟元。

(2) 與大陸投資公司間接由第三地區事業所發生之重大交易事項：

本集團109年1月至12月與大陸被投資公司直接或間接之重大交易事項，請詳合併財務報告「重大交易事項相關資訊」以及「母子公司間業務關係及重要交易往來情形」之說明。

春源鋼鐵工業股份有限公司

主要股東資訊

109年12月31日

主要股東名稱	持有股數	持股比例
李文隆	36,300,321	5.60%
李文發	36,300,321	5.60%

註：本表主要股東資訊係由集保公司以每季底最後一個營業日，計算股東持有公司已完成無實體登錄交付（含庫藏股）之普通股及特別股合計達百分之五以上資料。至於公司財務報告所記載股本與公司實際已完成無實體登錄交付股數，可能因編製計算基礎不同或有差異。

六、公司及關係企業最近年度及截至年報刊印日止，發生財務週轉困難情事：無。

一、財務狀況

(一) 財務狀況比較分析表

單位：新台幣仟元

項 目 \ 年 度	民國 109 年度	民國 108 年度	差 異	
			金 額	%
流動資產	11,849,214	10,935,889	913,325	8.35
不動產、廠房及設備	5,176,993	5,048,139	128,854	2.55
無形資產	3,689	3,661	28	0.76
其他資產	1,241,577	1,218,010	23,567	1.93
資產總額	18,271,473	17,205,699	1,065,774	6.19
流動負債	6,297,518	5,616,917	680,601	12.12
非流動負債	978,845	971,432	7,413	0.76
負債總額	7,276,363	6,588,349	688,014	10.44
股 本	6,476,554	6,476,554	0	0.00
資本公積	161,701	160,927	774	0.48
保留盈餘	4,220,464	3,901,852	318,612	8.17
其他權益	(420,859)	(470,399)	49,540	10.53
非控制權益	557,250	548,416	8,834	1.61
權益總額	10,995,110	10,617,350	377,760	3.56

(二) 增減比例變動分析說明：

1. 本年度較去年增減幅度均小於 20%，故對財務狀況無顯著影響。

二、財務績效

(一) 財務績效比較分析

單位：新台幣仟元

項 目 \ 年 度	109 年度	108 年度	增(減)金額	變動比例(%)
營業收入淨額	19,228,310	16,735,011	2,493,299	14.90
營業成本	17,882,620	15,783,299	2,099,321	13.30
營業毛利	1,345,690	951,712	393,978	41.40
營業費用	803,287	787,123	16,164	2.05
營業淨利	542,403	164,589	377,814	229.55
營業外收入及支出	128,834	131,899	(3,065)	(2.32)
稅前淨利	671,237	296,488	374,749	126.40
所得稅費用	148,842	64,044	84,798	132.41
本期淨利	522,395	232,444	289,951	124.74
本期其他綜合損益	88,866	(139,031)	227,897	163.92
本期綜合損益總額	611,261	93,413	517,848	554.36

(二) 增減比例變動分析說明：

1. 營業毛利較 108 年成長，係因營業收入成長幅度較營業成本大所致。
2. 營業淨利較 108 年成長，係因營業毛利增加所致。
3. 稅前淨利較 108 年成長，係因營業毛利增加所致。
4. 所得稅費用較 108 年增加，係因稅前淨利增加所致。
5. 本期淨利較 108 年成長，係因營業毛利增加所致。
6. 本期其他綜合損益較 108 年成長，係因透過其他綜合損益按公允價值衡量之權益工具投資未實現評價利益及國外營運機構財務報表換算之兌換利益增加所致

三、現金流量

(一) 最近年度現金流量變動之分析說明：

單位：新台幣仟元

109 年初 現金餘額	全年來自營業 活動淨現金流量	全年現金 流入量 (註)	現金剩餘 (不足)數額	現金不足額 之補救措施	
				投資 計劃	理財 計劃
503,414	416,476	-355	503,059	—	—

註：包含匯率變動對現金及約當現金之影響

1. 營業活動淨現金流入 416,476 仟元：主要因應收票據減少以及應付帳款增加所致。
2. 投資活動淨現金流出 527,103 仟元：主要係因取得不動產、廠房及設備。
3. 融資活動淨現金流入 43,956 仟元：主要係短期借款增加及應付短期票券增加所致。

(二) 流動性不足之改善計劃：不適用。

(三) 未來一年現金流動性分析

單位：新台幣仟元

110 年初 現金餘額	全年來自營業 活動淨現金流量	全年現金 流入量	現金剩餘 (不足)數額	現金不足額 之補救措施	
				投資 計劃	理財 計劃
503,059	82,000	-883,000	-379,941	—	適用

1. 現金流量情形分析：

- (1) 營業活動預計淨現金流入 82,000 仟元：主要係評估未來的營收變化、購入存貨及應納與暫繳所得稅額。
- (2) 投資活動預計淨現金流出 641,000 仟元：主要係預估未來建廠、興建三重辦公大樓與生產設備之資本支出等重大投資案。
- (3) 融資活動淨現金流出 324,000 仟元：主要係預估發放現金股利。

2. 預計現金不足額之補救措施及流動性分析：

現金不足額預計採取措施為增加銀行之借款。

財務狀況及財務績效之檢討分析與風險事項

四、最近年度重大資本支出對財務業務之影響

(一) 重大資本支出之運用情形及資金來源

單位：新台幣仟元

計劃項目	實際或預期之資金來源	實際或預期之完工日期	所需資金總額	實際或預定資金運用情形				
				110年度	111年度	112年度	113年度	114年度
維持現有營運之設備汰換及新增	自有資金	於各該年度中完工	2,118,000	420,000	420,000	424,000	424,000	430,000

(二) 預計可能產生效益

1. 預計可增加之產銷量、值及毛利

單位：新台幣仟元

年度	項 目	生產(噸)	銷售量(噸)	銷售值	毛 利
110	維持現有營運之設備汰換及新增	8,871	7,698	252,000	25,200
111	維持現有營運之設備汰換及新增	8,871	7,698	252,000	25,200
112	維持現有營運之設備汰換及新增	8,961	7,773	254,400	25,440
113	維持現有營運之設備汰換及新增	8,961	7,773	254,400	25,440
114	維持現有營運之設備汰換及新增	9,091	7,884	258,000	25,800

2. 其他效益說明(如產品品質、污染防治、成本減少…等)：無。

五、最近年度轉投資政策、其獲利或虧損之主要原因、改善計劃及未來一年投資計劃：

轉投資政策係以實現「專業金屬材料解決方案的提供者」之願景為規劃主軸，期提昇投資收益以增加股東權益。

回顧 109 年經營環境，受疫情衝擊影響，中國大陸 4 季的 GDP 年增率分別為-6.8%、3.2%、4.9%、6.5%，逐季反彈回升，全年 GDP 成長 2.3%，為全球少數受大規模封城、停工及產業斷鏈影響下，仍為正成長的經濟體。各轉投資公司經營概況方面，上半年因疫情而導致鋼廠盤價及流行情形下跌，下游需求亦出現萎縮，惟鋼廠盤價跌至 5 月，流行情形則於 4 月落底起漲，鋼市回溫使得流通價格逐月上漲，增加獲利空間，故全年獲利合計較去年同期成長。惟廈門春源則因同業競爭激烈，仍未轉虧為盈。

展望 110 年，預期全球疫情趨緩、疫苗施打率提升以及陸續解封，各主要經濟體前二月之經濟指標表現已明顯回升，各研究機構看好全年經濟成長預測；中國大陸官方則設定經濟成長目標為 6%，瑞士銀行 (UBS) 因其 1-2 月經濟活動復甦強勁，加上出口後市可能大幅成長，上修經濟成長率至 9%，市場經營環境預期較去年佳。本公司未來將持續地關注全球疫情的不確定性與其他潛在風險，避免或降低經濟景氣反轉時遭受之衝擊，未來除加強管理，亦提供必要協助，確保轉投資公司經營能持續獲利。

六、風險事項分析評估

(一) 利率、匯率變動、通貨膨脹情形對公司損益之影響及未來因應措施：

1. 利率風險：

108 年度淨利息費用為 38,281 仟元，占營收淨額比率為 0.229%，占營業淨利比率為 23.26%。109 年度淨利息費用為 34,946 仟元，占營收淨額比率為 0.182%，占營業淨利比率為 6.44%。109 年利息費用較去年下降主因為借款利率下降所導致。

109 年，中美貿易戰趨緩，但新冠疫情肆虐全球，重挫各國經濟，台灣受益於新興科技及遠距商機，出口於下半年回穩，而台灣央行比照國際將利率調降，採持續貨幣寬鬆政策，以穩定金融市場與經濟環境。

展望 110 年，美國迎來了新政府與疫苗問世，帶動整體經濟逐漸復甦，台灣消費與投資回復成長動能，對外貿易也持續穩固擴張，未來是否升息與美國聯準會態度有很大的相關。拜登政府預計七月全體施打疫苗，重啟小型群聚活動，但距離實體經濟完全恢復仍有一條漫長的路要走。長期 10 年而言，美國十年期公債殖利率驟升，顯示出市場對於通膨的疑慮，所以有升息可能，但就兩年內短期而言，聯準會認為經濟處於脆弱階段，選擇促進經濟優先於控制通膨，美國財政部長葉倫表示，當前美國通膨風險仍低；而台灣央行考量國內通膨預估仍溫和，加上為提供疫後經濟發展資金所需，並沒有升息的必要，且市場過剩資金充裕，更不必再進一步降息。加上未來疫情的不確定性以及全球金融情勢，美中關係新進展、英國脫歐貿易談判等，低利率是為疫情時代下的經濟提供適度支撐，央行目前還是維持現行低利率政策，本公司資金成本尚能維持較低的利率水準。

本公司未來可能因資本支出增加，使融資需求增加，利息負擔亦隨之增加。但本公司多年來與銀行維持良好關係，並於 109 年增加四家往來銀行，可取得較佳之貸款利率水準，對於控制利率風險尚屬彈性，故本公司並無顯著利率風險。

面對未來，本公司仍將秉持著審慎、穩健原則，除考量資金成本高低及可能之報酬與風險，選擇最為有利之籌資來源與資金運用方式外，並持續蒐集市場利率相關金融資訊，以適時採取應變措施，降低利率變動對公司獲利造成的衝擊，達成股東權益最大化之目標。

2. 匯率風險：

108 年度淨外幣兌換利益為 9,265 仟元，占營收淨額比率為 0.06%，占營業淨利比率為 5.63%；109 年度淨外幣兌換損失為 4,582 仟元，占營收淨額比率為 0.02%，占營業淨利比率為 0.84%，主因為大陸子公司之美元資產因美元貶值影響。

財務狀況及財務績效之檢討分析與風險事項

綜觀 109 年，美國新冠疫情肆虐，美國政府進行了一連串的貨幣和財政刺激措施，在眾多寬鬆政策下導致美國的經濟擴張，美元匯率持續走貶。展望 110 年，國際情勢受新冠病毒疫情影響仍不穩定，導致國際美元仍震盪。本公司於外匯部位之管理係採自然避險策略，藉以規避資產及負債因匯率波動所產生之匯率變動風險，未來仍將隨時掌握匯率走勢，並參照相關財經資訊、外匯報告及國際經濟情勢，擬定合適措施以規避匯率波動之風險。

3. 通貨膨脹風險：

根據行政院主計總處統計資料顯示，109 全年平均 CPI 為年減 0.23%，近 5 年最低。主要受肺炎疫情影響，國際原油及原物料價格下跌，造成 CPI 下跌。展望 110 年，因 109 年原油及原物料走跌至 11 月才轉正，比較基期相對較低，故主計總處預估 CPI 將溫和上漲 1.16%。

本公司未來仍將繼續關注國際原物料走勢、上游鋼廠盤價變化與下游產業出貨狀況，以迅速反應成本變動，並有效管理產銷組合及存貨狀況。

(二) 從事高風險、高槓桿投資、資金貸與他人、背書保證及衍生性商品交易之政策、獲利或虧損之主要原因及未來因應措施：

1. 本公司政策以本業為主，最近年度未從事高風險、高槓桿投資。
2. 本公司合併財務報表內揭露之資金貸與係因貸與對象有短期融通資金之必要，資金貸與對象僅限於本公司及子公司，並依各公司「資金貸與他人作業程序」辦理。
3. 本公司合併財務報表內揭露之背書保證係因業務關係及承攬工程需要及子公司間因業務需要進行之背書保證，並依各公司之「背書保證作業程序」辦理。
4. 本公司基於規避外幣計價之資產負債淨部位因匯率波動而可能產生之市場風險，而從事衍生性商品交易，非因套利與投機等用途，並依據本公司「從事衍生性商品交易處理程序」之規定辦理相關作業。

(三) 未來研發計畫及預計投入之研發費用：

因應事業部單位發展需求，在技術研發投入方面，特鋼帶事業部軋延廠軋製程監診系統應用開發與優化，矽鋼事業部高效率馬達新規格也持續開發，其它如：電動車、工具機滑軌、金屬背板等市場相關材料開發研究。製程改善及產能提升投入則有鋼板汐止廠斜角成品裁剪製程提升，特鋼帶事業部軋延廠精密分條設備之精進改善專案，營建事業部製程設備擴增等專案執行。

未來影響研發成功之主要因素為人才的培訓育成及投入之研發經費。預計 110 年度將投入研發經費：3,826 萬元。

(四) 國內外重要政策及法律變動對公司財務業務之影響及因應措施：無。

(五) 科技改變及產業變化對公司財務業務之影響及因應措施：無。

(六) 企業形象改變對企業危機管理之影響及因應措施：無。

(七) 進行併購之預期效益、可能風險及其因應措施：無。

(八) 擴充廠房之預期效益、可能風險及因應措施：

藉由廠房之擴充提升接單與加工能力，創造利潤。

(九) 進貨或銷貨集中所面臨之風險及因應措施：

本公司銷貨前十大客戶除台灣豐田通商外，均未佔全年度營收的 10%，而豐田通商為汽車統購客戶，協力的沖壓廠商多，分散使用材料，故未有銷貨集中之風險；進貨方面，本公司將持續掌握鋼鐵產業趨勢，以適度且多元的原則進貨。

(十) 董事、監察人或持股超過百分之十之大股東，股權之大量移轉或更換對公司之影響、風險及因應措施：無。

(十一) 經營權之改變對公司之影響、風險及因應措施：無。

(十二) 訴訟或非訟事件，應列明公司及公司董事、監察人、總經理、實質負責人、持股比例超過百分之十之大股東及從屬公司已判決確定或尚在繫屬中之重大訴訟、非訟或行政爭訟事件，其結果可能對股東權益或證券價格有重大影響者，應揭露其系爭事實、標的金額、訴訟開始日期、主要涉訟當事人及截至年報刊印日止之處理情形：無。

(十三) 其他重要風險及因應措施：無。

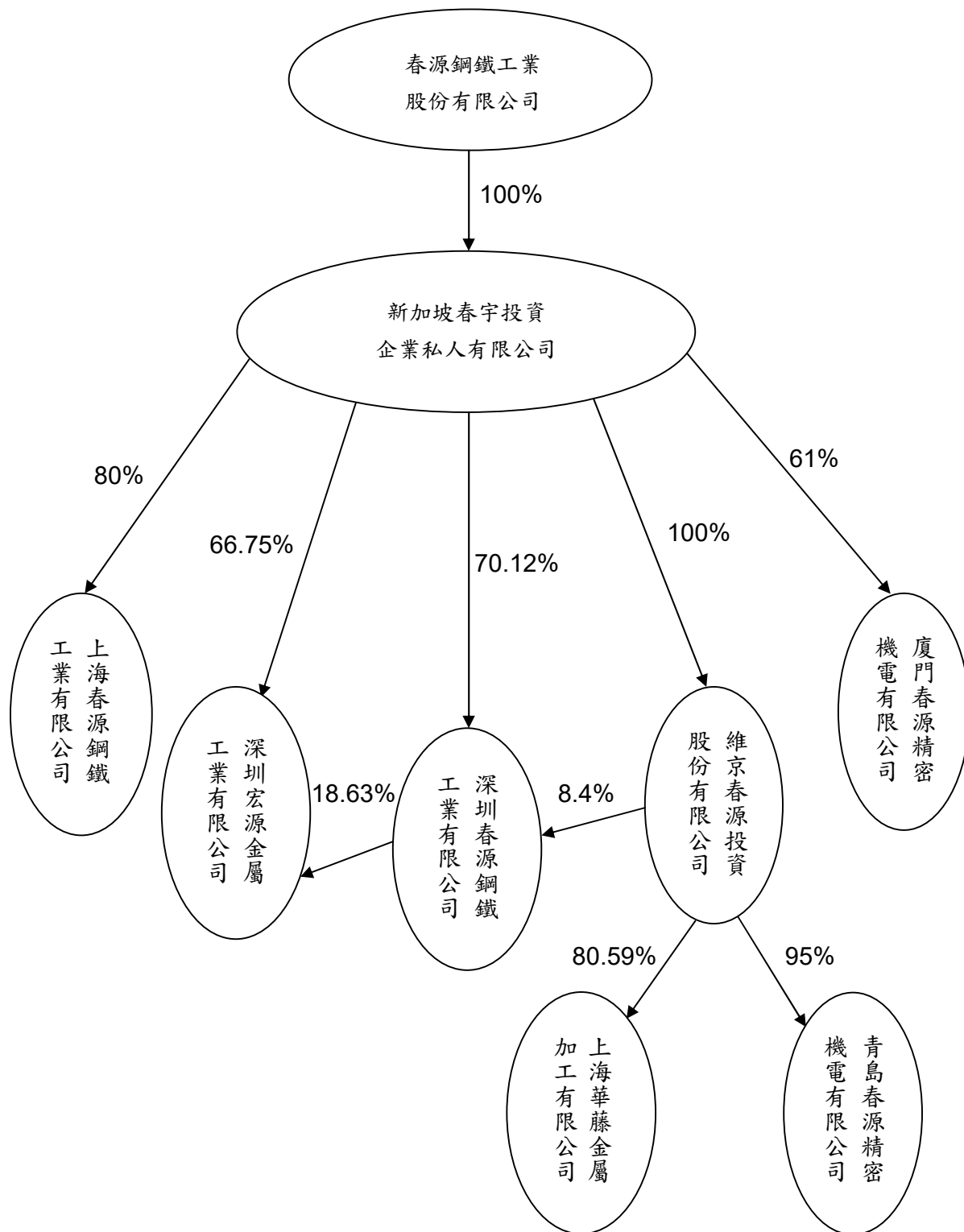
七、其他重要事項：無。

特別記載事項

一、關係企業相關資料

(一) 關係企業合併營業報告書

1. 關係企業組織圖(資料日：109年12月31日)



2.各關係企業基本資料

109年12月31日

單位：元

企業名稱	設立日期	地 址	實收資本額	主要營業或 生產項目
新加坡春宇 投資企業 私人有限公司	1993.01	6 Shenton Way #38-01 OUE Downtown Singapore 068809	SGD 61,739,835	一般投資業。
上海春源 鋼鐵工業 有限公司	1993.10	上海市浦東新區唐鎮 金豐路 359 號 B 樓	USD 6,000,000	海運用貨櫃之 貨櫃角。
深圳春源 鋼鐵工業 有限公司	1994.03	深圳市龍崗區寶龍街道 辦同慶路 12 號	USD 23,800,000	生產矽鋼捲衝製 之變壓器零件、 轉子、定子及其他 金屬製品
維京春源 投資股份 有限公司	1999.12	Intershore Chambers, P.O.Box 4342, Road Town Tortola, British Virgin Islands	USD 21,900,000	一般投資業。
上海華藤 金屬加工 有限公司	1994.12	上海市嘉定區葉城路 1131 號	USD 24,800,000	生產、加工冷軋 矽鋼片、各種金屬 材料及轉子、定子
深圳宏源 金屬工業 有限公司	2002.07	深圳市龍崗區寶龍街道 辦同慶路 12 號	USD 4,680,000	生產鍍鋅板、 塗層板、鋁板 及其他金屬板
青島春源 精密機電 有限公司	2005.05	青島經濟技術開發區 千山南路 199 號	USD 18,000,000	新型機電元件、 精沖模以及其他 相關金屬製品 生產。
廈門春源 精密機電 有限公司	2011.06	廈門市同安區新民鎮 圳南三路 138 號	USD 16,000,000	新型機電元件、 精沖模、顯示屏、 投影儀配件及 其他相關金屬 製品的生產、加工

特別記載事項

3.推定為有控制與從屬關係者其相同股東資料：無。

4.整體關係企業經營業務所涵蓋之行業

(1) 新加坡春宇投資企業私人有限公司主要經營業務為下列項目：

一般投資業。

(2) 上海春源鋼鐵工業有限公司主要經營業務為下列項目：

生產和銷售集裝箱箱角件（貨櫃角）及其他鑄件產品，與從事集裝箱箱角件（貨櫃角）及其他鑄件產品的鑄件方案設計繪圖業務。

(3) 深圳春源鋼鐵工業有限公司主要經營業務為下列項目：

生產、加工冷軋矽鋼製品、鍍鋅板、塗層板以及其他金屬製品（不包含出口許可證管理商品）。

(4) 維京春源投資股份有限公司主要經營業務為下列項目：

一般投資業。

(5) 上海華藤金屬加工有限公司主要經營業務為下列項目：

生產、加工冷軋矽鋼製品和各種金屬材料、零配件、沖壓件，及相關之技術開發（涉及許可證管理的產品除外）。

(6) 深圳宏源金屬工業有限公司主要經營業務為下列項目：

生產經營鍍鋅板、塗層板、鋁板及其他金屬板（冷軋鋼板、熱軋鋼板、鍍鉛錫板），不含配套及出口許可證管理商品。

(7) 青島春源精密機電有限公司主要經營業務為下列項目：

新型機電元件、精沖模及其他相關金屬製品生產。

(8) 廈門春源精密機電有限公司主要經營業務為下列項目：

新型機電元件、精沖模、顯示屏、投影儀配件及其他相關金屬製品的生產、加工。

5.各關係企業董事、監察人及總經理資料

(基準日：110年3月31日，部份外國公司以投資金額表示)

單位：股、%

企業名稱	職稱	姓名或代表人	持有股份	
			股數	持股比例
新加坡春宇 投資企業私人 有限公司	董事	蔡錫奇 (春源鋼鐵代表人)	61,739,835	100%
	董事	李文隆 (春源鋼鐵代表人)		
	董事	Yeo Chee Huan	0	0%
維京春源投資 股份有限公司	董事	蔡錫奇 (新加坡春宇代表人)	21,900,000	100%
上海春源鋼鐵 工業有限公司	董事長	蔡常義 (新加坡春宇代表人)	USD 4,800,000	80%
	董事	鄭毅明 (新加坡春宇代表人)		
	董事 兼總經理	敖國義 (新加坡春宇代表人)		
	董事	洪士民 (新加坡春宇代表人)		
	董事	蔣明基 (新加坡春宇代表人)	USD 1,200,000	20%
	董事	陳霞瑩 (上海浦東太亞實業總公司代表人)		
	董事	汪新國 (上海浦東太亞實業總公司代表人)		
深圳春源鋼鐵 工業有限公司	董事長	吳瑞徵 (新加坡春宇代表人)	USD 16,690,000	70.12%
	董事	李文隆 (新加坡春宇代表人)		
	董事	鄭毅宏 (新加坡春宇代表人)		
	董事	蔡錫儀 (新加坡春宇代表人)		
	董事	蔡常義 (新加坡春宇代表人)		
	董事	潘家齊 (HAK Holdings Limited 代表人)	USD 2,555,000	10.74%
	董事	檜山嘉之(METAL ONE 代表人)	USD 1,277,500	5.37%
	董事	德永淳 (日鐵物產代表人)	USD 1,277,500	5.37%
	董事 兼總經理	吳孟峰 (維京春源代表人)	USD 2,000,000	8.4%
	監事	洪士民 (新加坡春宇代表人)	USD 16,690,000	70.12%
	監事	林怡君 (新加坡春宇代表人)		
	監事	趙詩琪 (新加坡春宇代表人)		

特別記載事項

企業名稱	職稱	姓名或代表人	持有股份	
			股數	持股比例
上海華藤金屬加工有限公司	董事長	吳瑞徵 (維京春源代表人)	USD 19,986,725	80.59%
	董事	李文隆 (維京春源代表人)		
	董事	鄭毅明 (維京春源代表人)		
	董事	蔡常義 (維京春源代表人)		
	董事	高致宏 (維京春源代表人)		
	董事	蔡政廷 (維京春源代表人)		
	董事	敖國義 (維京春源代表人)		
	董事	小武卓見 (伊藤忠丸紅鐵鋼代表人)	USD 4,813,275	19.41%
	董事	佐佐木忠幸(伊藤忠丸紅鐵鋼代表人)		
	監事	洪士民 (維京春源代表人)	USD 19,986,725	80.59%
深圳宏源金屬工業有限公司	董事長	吳瑞徵 (深圳春源代表人)	USD 872,000	18.63%
	董事 兼總經理	吳孟峰 (深圳春源代表人)		
	董事	蔡常義 (新加坡春宇代表人)	USD 3,123,800	66.75%
	董事	蔡錫儀 (新加坡春宇代表人)		
	董事	李文隆 (新加坡春宇代表人)		
	董事	鄭毅宏 (新加坡春宇代表人)		
	董事	潘家齊 (HAK Holdings Limited 代表人)	USD 520,700	11.12%
	董事	檜山嘉之 (METAL ONE 代表人)	USD 81,750	1.75%
	董事	德永淳 (日鐵物產代表人)	USD 81,750	1.75%
	監事	洪士民 (新加坡春宇、深圳春源代表人)	USD 3,995,800	85.38%
青島春源精密機電有限公司	董事長	吳瑞徵 (維京春源代表人)	USD 17,100,000	95%
	董事	鄭毅宏 (維京春源代表人)		
	董事	李文隆 (維京春源代表人)		
	董事	蔡政廷 (維京春源代表人)		
	董事	蔡常義 (維京春源代表人)		
	董事 兼總經理	張祖昀 (維京春源代表人)		
	董事	佐佐木忠幸(伊藤忠丸紅鐵鋼代表人)	USD 900,000	5%
	監事	洪士民 (維京春源代表人)	USD 17,100,000	95%

特別記載事項

企業名稱	職稱	姓名或代表人	持有股份	
			股數	持股比例
廈門春源精密 機電有限公司	董事長	吳瑞徵 (新加坡春宇代表人)	USD 9,760,000	61%
	董事	蔡錫儀 (新加坡春宇代表人)		
	董事	李文隆 (新加坡春宇代表人)		
	董事	鄭毅明 (新加坡春宇代表人)		
	董事	蔡常義 (新加坡春宇代表人)		
	董事	黃崢嶸 (Chung Mao Trading (SAMOA) Corp.,代表人)	USD 3,040,000	19%
	董事	王曉生 (Chung Mao Trading (SAMOA) Corp.,代表人)		
	董事	潘家齊 (鏗健有限公司代表人)	USD 1,600,000	10%
	董事	德永淳 (日鐵物產代表人)	USD 1,600,000	10%
	監事	洪士民 (新加坡春宇代表人)	USD 9,760,000	61%
	總經理	周政曉	—	—

特別記載事項

6.各關係企業營運概況

資料日：109年12月31日

單位：新台幣仟元

企業名稱	實收資本額	資產總額	負債總額	淨 值	營業收入	營業利益	本期損益 (稅後)	每股盈餘 (稅後)
新加坡春宇投資企業私人有限公司	1,257,123	2,632,470	193	2,632,277	0	(487)	73,646	NA
上海春源鋼鐵工業有限公司	158,238	319,172	44,257	274,915	0	(3,287)	(89)	NA
深圳春源鋼鐵工業有限公司	729,738	864,025	45,680	818,345	144,761	(24,794)	5,102	NA
維京春源投資股份有限公司	693,135	1,584,718	—	1,584,718	0	(95)	61,973	NA
上海華藤金屬加工有限公司	799,583	1,433,100	286,472	1,146,628	1,808,794	51,978	56,022	NA
深圳宏源金屬工業有限公司	153,036	799,630	537,347	262,283	1,247,631	48,154	35,613	NA
青島春源精密機電有限公司	592,009	819,404	197,937	621,467	762,662	33,057	20,491	NA
廈門春源精密機電有限公司	463,964	200,634	111,342	89,292	155,188	(33,316)	(24,885)	NA

註 1：

	資產負債表兌換匯率	損益表兌換匯率
美金：台幣	28.48	29.23
人民幣：美金	6.5067	6.7350

(二) 關係企業合併財務報表：詳第 75 頁 ~ 第 160 頁。

(三) 關係報告書：無。

二、最近年度及截至年報刊印日止，私募有價證券辦理情形：無。

三、最近年度及截至年報刊印日止，子公司持有或處分本公司股票情形：無。

四、其他必要補充說明事項：無。

五、最近年度及截至年報刊印日止，發生證券交易法第三十六條第三項第二款所定對股東權益或證券價格重大影響之事項：無。

春源鋼鐵工業股份有限公司



董 事 長

蔡 錫 奇



總公司

台北市中山區10476復興北路502號7樓

7F., No. 502, Fuxing N. Rd., Jhongshan District, Taipei City 10476, Taiwan, R.O.C

Tel: 886-2-25018111 Fax: 886-2-25055390

<http://www.cysco.com.tw>